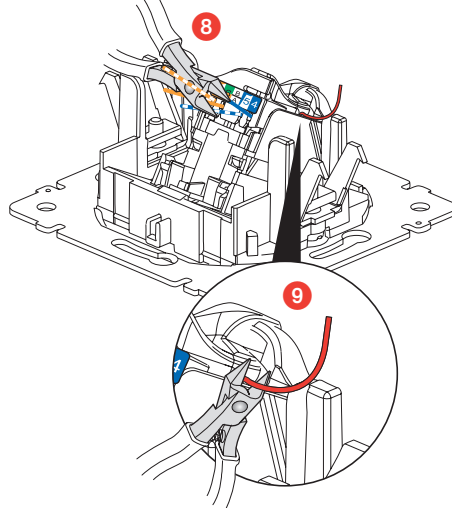


327 60



STP

