

PRO 21™

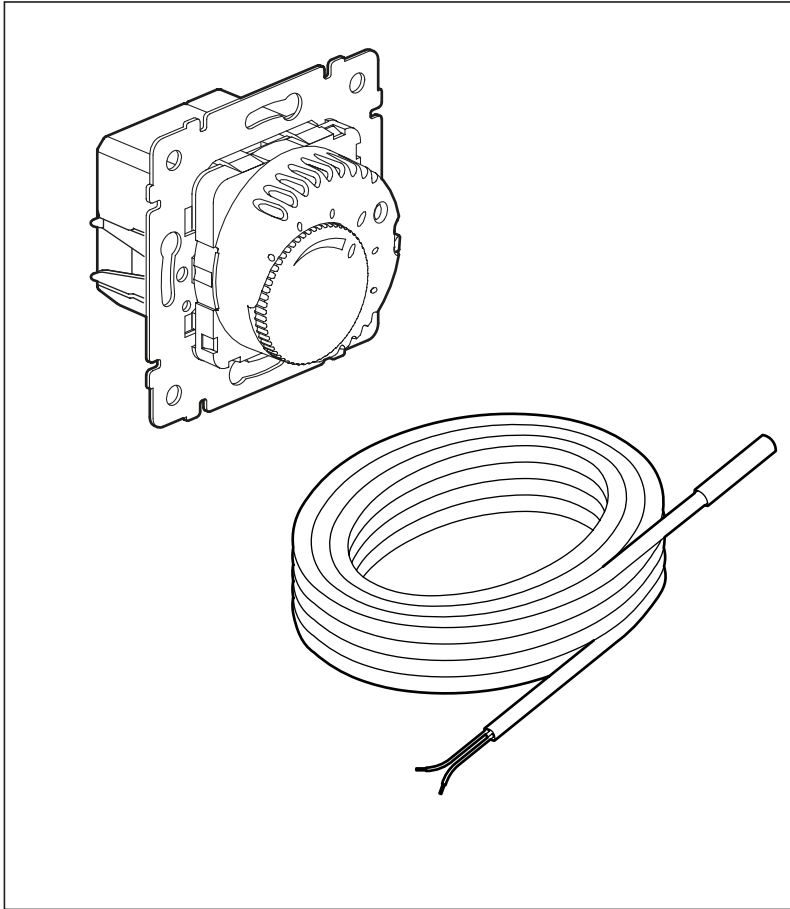
7756 88/89/90/91

7758 57/58

7700 91, 7702 91, 7741 91

• Термостат для пола

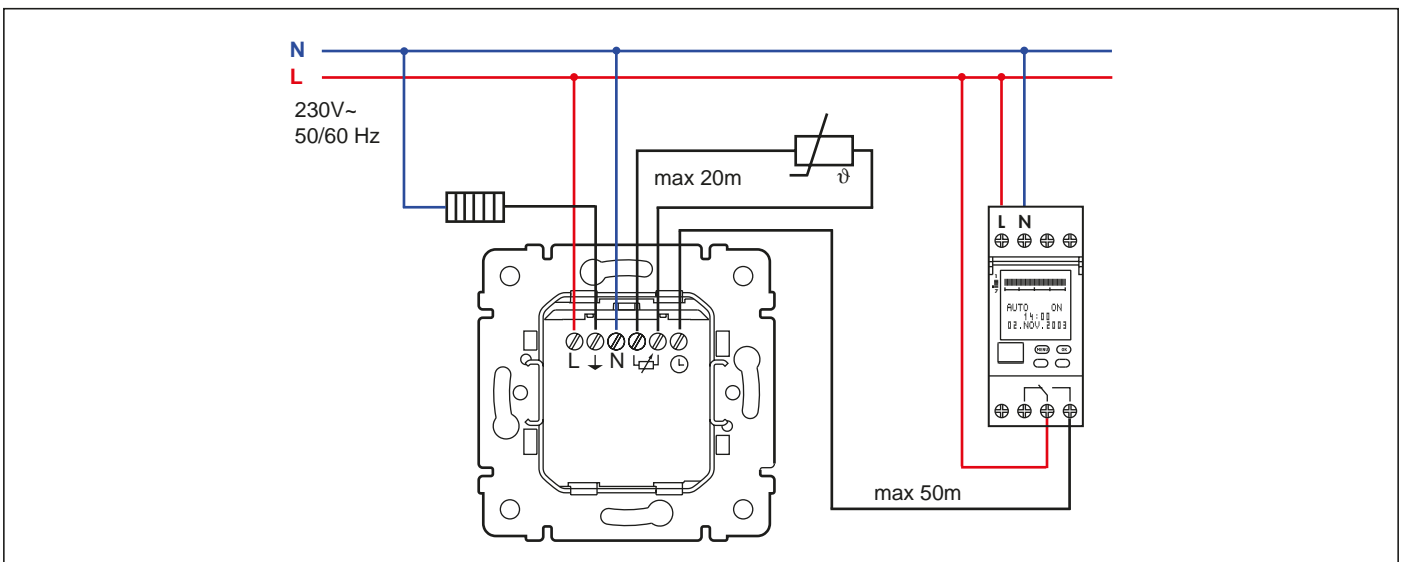
Перейти к продукции



U	230V~ 50/60Hz		
t	> 10°C 60°C <		
Δt	±2K		
L	-8K		
	> 0°C 40°C* <		
	> -20°C 50°C <		
	16A 250V AC $\mu \cos \varphi = 1$		
	2x 1,5 mm ²		
	4 m		≤ 20 m
IP	30		

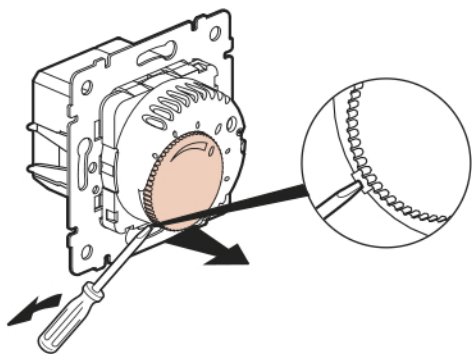
- Соответствует стандарту EN 60 730-1, -2-9
Принцип действия 1В при обычных окружающих условиях
Степень защиты от загрязнения: 2
Номинальное импульсное напряжение: 4kV

• **Осторожно:** Подключать напряжение питания одной и той же фазы на термостат и пульт дистанционного управления. Провода чувствительного элемента прокладывать в защитной трубе и конец закрывать защитной гильзой. Соблюдайте директивы по электромагнитной совместимости. Избегать прокладки параллельно проводам, находящимся под напряжением сети, или использовать экранированные провода. Монтаж разрешается только



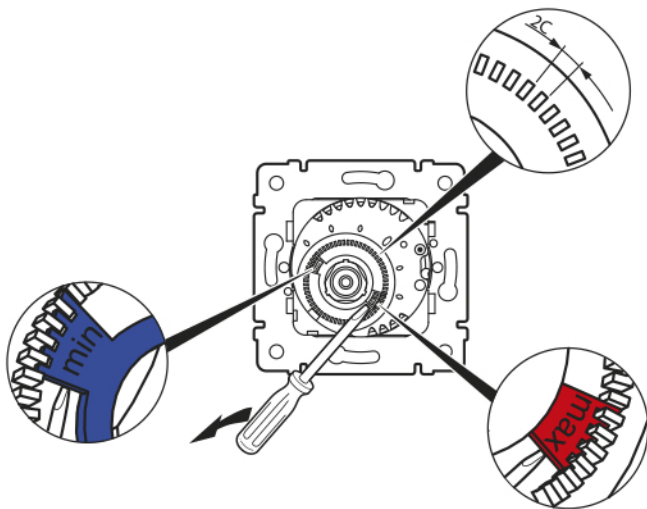
t

1

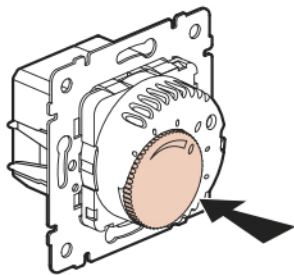


2

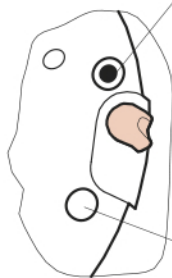
>10°C <60°C



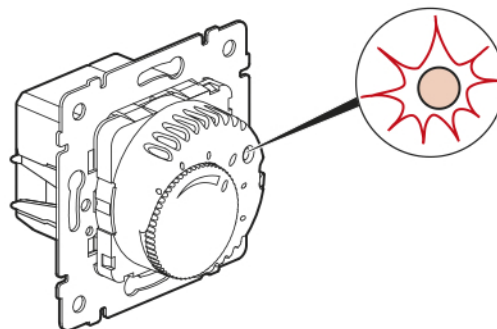
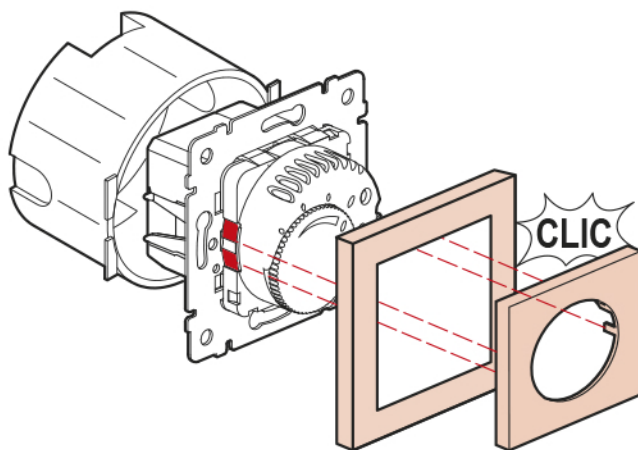
3



• Термостат Вкл.



• Термостат Выкл.



- Светодиод светится зеленым цветом.
- Снижение настроенной заданной температуры на 8 °C (низкая температура).
- Активирование таймером. Светодиод засветится красным цветом.
- Регулятор затребует тепло.