



1.1 Устройство управления сценариями

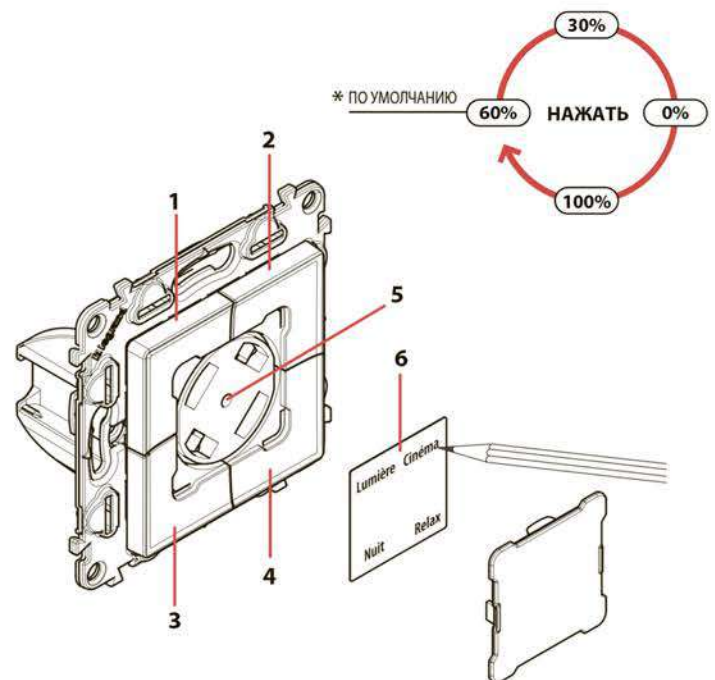
1.1.1 Общая информация

Устройство управления сценариями представляет собой механизм, позволяющий быстро и интуитивно вызывать, создавать или редактировать сценарии, сохраненные в модуле сценариев F420.

С помощью бирок можно персонализировать клавиши устройства, вставляя описание активированного сценария.



1.1.2 Описание



- 1-4 Клавиши управления
- 5 Клавиша настройки яркости *
- 6 Бирка, изготовленная по заказу пользователя


* Для настройки яркости светодиодов клавиш нажимать на них в течение более двух секунд, как показано на схеме.

2.1 Режим работы

2.1.1 Программирование сценария

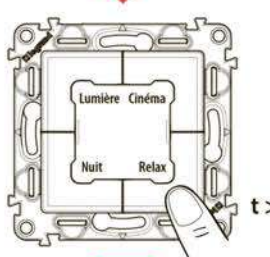
Устройство управления сценариями может программировать до четырех сценариев, сохраняя их в модуле сценариев (F420), подключенном для программирования.

Сохранение одного или нескольких сценариев:



Нажать на кнопку подключения программирования модуля сценариев

Ее светодиод станет зеленого цвета: модуль подключен.



Для программирования нажимать на клавишу в течение более четырех секунд.

Отпустить клавишу после включения светодиода.

Светодиод мигает, указывая на активацию режима программирования.



Задать последовательность команд, составляющих сценарий.



Нажать на клавишу для завершения программирования.

Повторить последовательность для добавления, редактирования или удаления команды сценария.



Нажать на соответствующую клавишу для активации необходимого сценария.

! В конце программирования следует отключить возможность редактирования сценариев, нажимая на кнопку подключения/отключения модуля сценариев (F420). Светодиод станет красного цвета.


RU



2.1.2 Удаление сценария

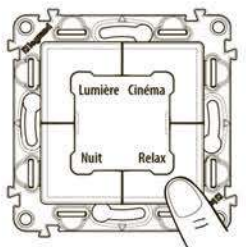
Для удаления сценария действовать следующим образом.

Удаление одного или нескольких сценариев:



Нажать на кнопку подключения программирования модуля сценариев.

Ее светодиод станет зеленого цвета: модуль подключен.



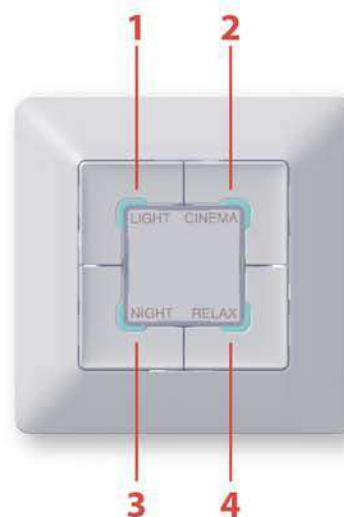
Для удаления сценария нажимать на клавишу удаляемого сценария в течение не менее восьми секунд.

Через три секунды светодиод загорится, а через пять секунд погаснет. Отпустить клавишу.

Быстрое мигание светодиода в течение примерно двух секунд указывает на удаление сценария. Постоянное горение светодиода сигнализирует об отрицательном исходе операции.

! Для удаления всех сценариев модуля сценариев (F420) использовать его кнопку сброса.

2.1.3 Конфигурация устройства управления сценариями



№ СЦЕНАРИЯ	ОПИСАНИЕ СЦЕНАРИЯ
1	
2	
3	
4	