

## Светорегулятор поворотный для диммируемых LED ламп 230 В, 5-215 Вт, винт. зажим

**Артикул 1591796-xxx (xxx - код цвета изделия)**

### ТЕХНИЧЕСКИЕ ДАННЫЕ

Рабочее напряжение	230 В / 50 Гц
Диапазон нагрузки	5 – 215 Вт
Вид нагрузки	Лампы накаливания / галогенные лампы 230 В; Лампы с регулируемым светодиодным освещением
Уровень радиопомех	Соответствует EN-55015
Класс степени защиты	IP20
Вид работы	непрерывный
Способ регулирования	плавный
Вес	100 г

### ПРИМЕНЕНИЕ

	Лампы накаливания 230 В	2 – 215 Вт
	Галогенные лампы 230 В	2 - 215 Вт
	Диммируемые LED лампы	2 - 215 Вт
	Энергосберегающие лампы	
	Флуоресцентные лампы	



**ВНИМАНИЕ:** Регулятор не предназначен для регулирования напряжения трансформаторов, скоростей вращения вентиляторов и других электрических двигателей.

### ПРИНЦИП РАБОТЫ

Включение/выключение и/или операции настройки осуществляются поворотом контрольной кнопки. Настроить более яркий свет можно путем поворота кнопки по часовой стрелке. Выключение происходит, повернув кнопку против часовой стрелки (в положение, обозначенное • ).

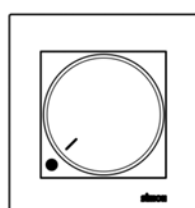


Рис. 1.

## СХЕМЫ ПОДКЛЮЧЕНИЯ

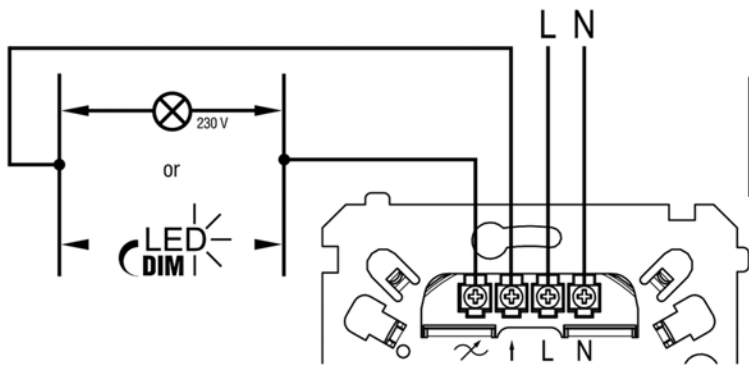


Рис. 2. Подключение к четырем проводам

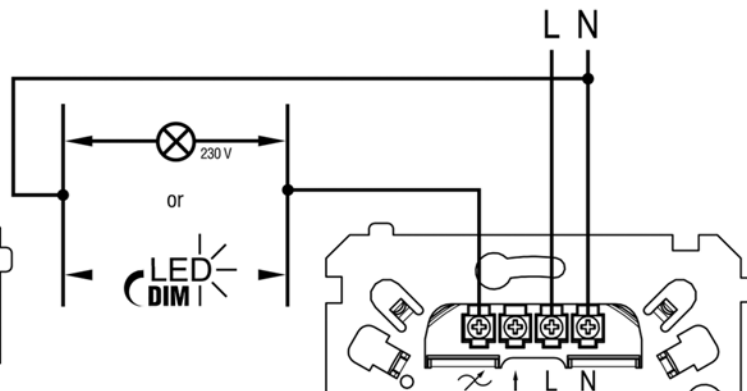


Рис. 3. Подключение к трем проводам

## МОНТАЖ

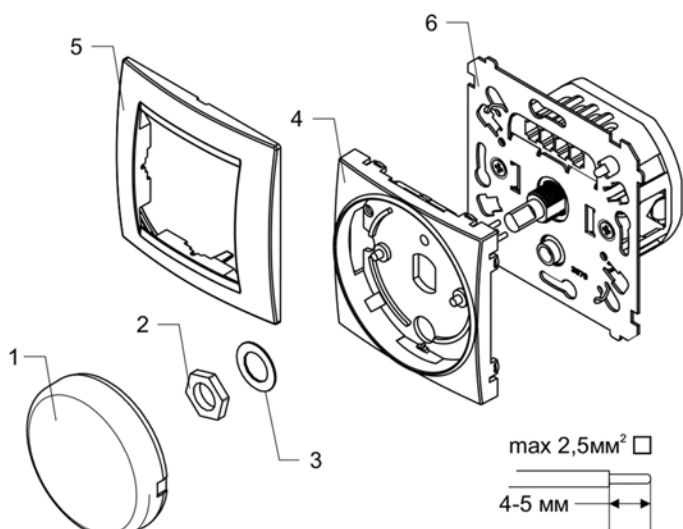


Рис. 4.

В случае монтажа в монтажную коробку без перегородок необходимо убрать лапки в карман блока. Сечение провода не должно превышать  $2,5 \text{ мм}^2$ . Концы проводов зачистить на длину 4-5 мм.

Снимите кнопку (1) (рис. 4.), открутите гайку крепления крышки (2), снимите шайбу (3) и накладку (4). Подключите регулятор (6) согласно схемам, приведённым выше (рис. 2-3.), далее собирайте в обратном порядке. Вставьте регулятор в монтажную коробку и закрепите его там. Установите на регулятор однопостовую / многопостовую рамку (5) (опционально)

## ЗАЩИТА ОТ КОРОТКОГО ЗАМЫКАНИЯ

Регулятор оснащен системой защиты от короткого замыкания через отключение нагрузки в электрической цепи (выключение света), при показателях тока свыше 20 А. При восстановлении короткого замыкания регулятор освещения можно снова включить.

Когда напряжение в лампочке приближено к 230 В, электрический ток также может достичь защитного предела, выражаемое автоматическим выключением света во избежание сожжения лампочки.

В случае частого срабатывания автоматического выключения обязательно проверить лампочку и, при необходимости, заменить.

**ВНИМАНИЕ:** Монтаж необходимо проводить только после проверки отсутствия напряжения в используемой цепи. Только квалифицированный, имеющий допуск специалист может проводить монтаж и подключение.

Дата изготовления и упаковывания смотрите на упаковке (число/месяц/год и наименование товара)