

Светорегулятор поворотный для диммируемых LED ламп 230 В, 5-215 Вт, винт. зажим

Артикул 1591796-xxx (xxx - код цвета изделия)

ТЕХНИЧЕСКИЕ ДАННЫЕ

Рабочее напряжение	230 В / 50 Гц
Диапазон нагрузки	5 – 215 Вт
Вид нагрузки	Лампы накаливания / галогенные лампы 230 В; Лампы с регулируемым светодиодным освещением
Уровень радиопомех	Соответствует EN-55015
Класс степени защиты	IP20
Вид работы	непрерывный
Способ регулирования	плавный
Вес	100 г

ПРИМЕНЕНИЕ

	Лампы накаливания 230 В	2 – 215 Вт
	Галогенные лампы 230 В	2 - 215 Вт
	Диммируемые LED лампы	2 - 215 Вт
	Энергосберегающие лампы	
	Флуоресцентные лампы	



ВНИМАНИЕ: Регулятор не предназначен для регулирования напряжения трансформаторов, скоростей вращения вентиляторов и других электрических двигателей.

ПРИНЦИП РАБОТЫ

Включение/выключение и/или операции настройки осуществляются поворотом контрольной кнопки. Настроить более яркий свет можно путем поворота кнопки по часовой стрелке. Выключение происходит, повернув кнопку против часовой стрелки (в положение, обозначенное •).

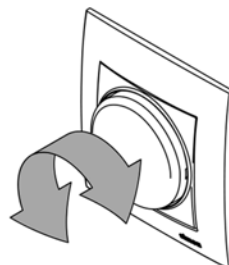
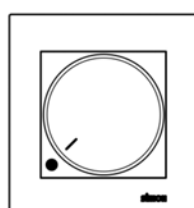


Рис. 1.

СХЕМЫ ПОДКЛЮЧЕНИЯ

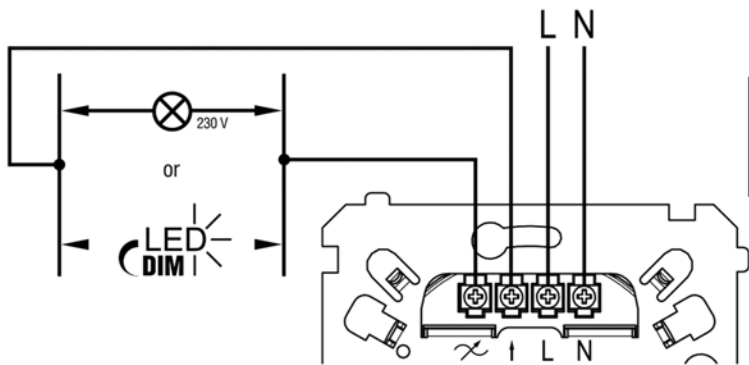


Рис. 2. Подключение к четырем проводам

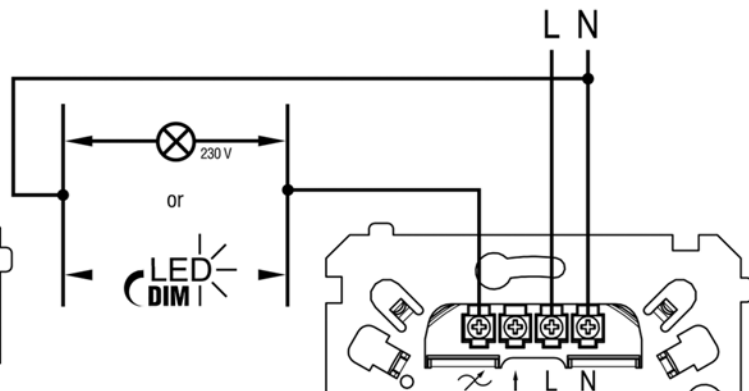


Рис. 3. Подключение к трем проводам

МОНТАЖ

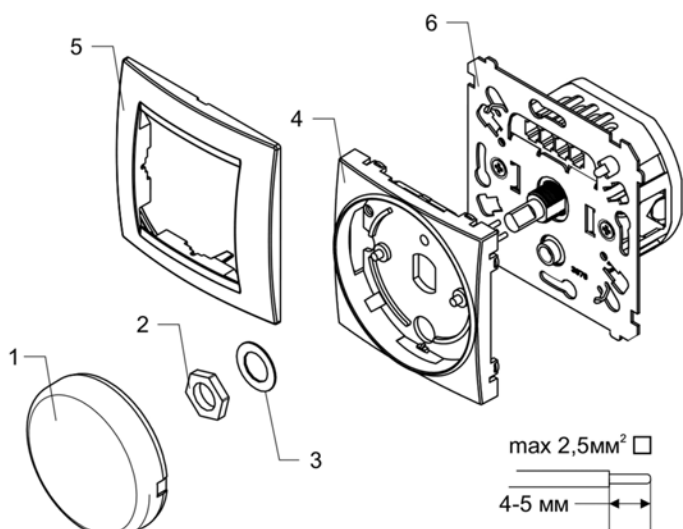


Рис. 4.

В случае монтажа в монтажную коробку без перегородок необходимо убрать лапки в карман блока. Сечение провода не должно превышать $2,5 \text{ мм}^2$. Концы проводов зачистить на длину 4-5 мм.

Снимите кнопку (1) (рис. 4.), открутите гайку крепления крышки (2), снимите шайбу (3) и накладку (4). Подключите регулятор (6) согласно схемам, приведённым выше (рис. 2-3.), далее собирайте в обратном порядке. Вставьте регулятор в монтажную коробку и закрепите его там. Установите на регулятор однополюсную / многополюсную рамку (5) (опционально)

ЗАЩИТА ОТ КОРОТКОГО ЗАМЫКАНИЯ

Регулятор оснащен системой защиты от короткого замыкания через отключение нагрузки в электрической цепи (выключение света), при показателях тока свыше 20 А. При восстановлении короткого замыкания регулятор освещения можно снова включить.

Когда напряжение в лампочке приближено к 230 В, электрический ток также может достичь защитного предела, выражаемое автоматическим выключением света во избежание сожжения лампочки.

В случае частого срабатывания автоматического выключения обязательно проверить лампочку и, при необходимости, заменить.

ВНИМАНИЕ: Монтаж необходимо проводить только после проверки отсутствия напряжения в используемой цепи. Только квалифицированный, имеющий допуск специалист может проводить монтаж и подключение.

Дата изготовления и упаковывания смотрите на упаковке (число/месяц/год и наименование товара)