

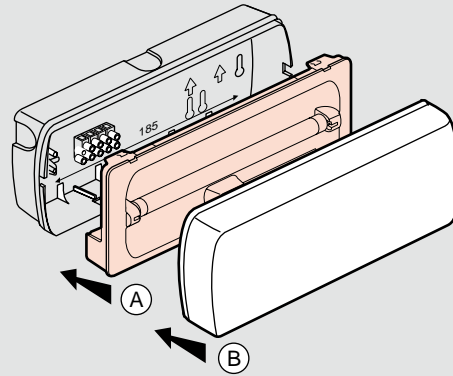
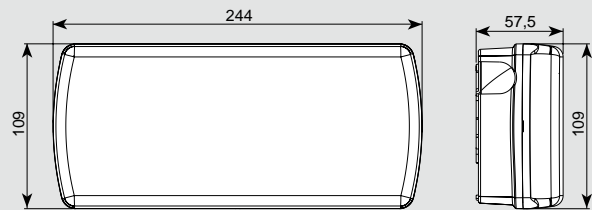
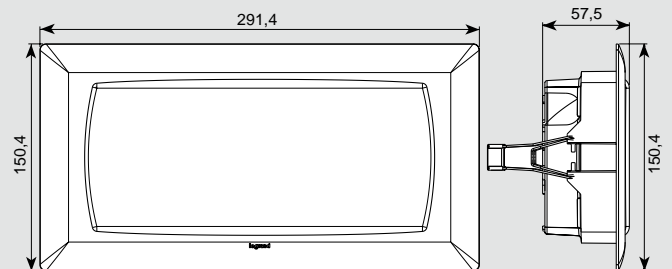
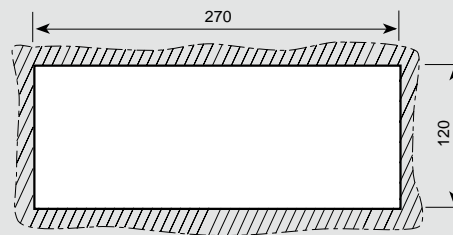


6 617 02 Накладной монтаж



6 617 01 + 6 617 20 Встраиваемый монтаж (светильник+рамка)

| Упак. | Кат. № | Автономные светильники аварийного освещения 6 Вт |
|-------|----------|--|
| | | Сертифицированы в соответствии с требованиями МЭК и EN 60598-2-22. IP 42 – IK 04 Основание с автоматическими клеммными колодками для простой фиксации и быстрого подключения Прозрачный плафон. Время зарядки: 24 часа Автономная работа: 1, 2 и 3 часа Никель-кадмиевые аккумуляторы Светодиодный индикатор зарядки Источник питания: 230 В ± 10% Клеммы повышенной емкости (2 x 2.5 мм ²) Возможность выключения на ночь при помощи блока Кат. № 0 039 01 Встраиваемый монтаж в сухие перегородки (потолок): необходима рамка для встраиваемого монтажа Кат. № 6 617 20 Встраиваемый монтаж в каменные и монолитные стены (кирпичные или бетонные): необходимы Коробка для встраиваемого монтажа Кат. № 0 617 21 и рамка для встраиваемого монтажа Кат. № 6 617 20 4 возможных способа ввода кабеля: - один ввод с тыльной стороны - 3 ввода на боковых сторонах (преднарезанные отверстия Ø 20 мм). |
| | | Светильники непостоянного действия 6 Вт люминесцентные (1 лампа) |
| 10 | 6 617 10 | 1 ч - 50 лм |
| 10 | 6 617 01 | 1 ч - 70 лм |
| 10 | 6 617 02 | 1 ч - 110 лм |
| 10 | 6 617 05 | 1 ч - 160 лм |
| 10 | 6 617 06 | 1 ч - 240 лм |
| 10 | 6 617 07 | 1 ч - 300 лм |
| 10 | 6 617 11 | 3 ч - 90 лм |
| 10 | 6 617 12 | 2 ч - 160 лм |
| | | Светильники комбинированные 2 x 6 Вт люминесцентные (2 лампы) |
| 10 | 6 617 09 | 1 ч - 160 лм |
| 10 | 6 617 13 | 2 ч - 110 лм |
| | | Аксессуары |
| 10 | 6 617 20 | Рамка для встраиваемого монтажа в сухие перегородки |
| 10 | 0 617 21 | Коробка для встраиваемого монтажа в каменные и монолитные стены |
| | | Информационные таблички |
| 10 | 0 609 50 | 227 x 26 мм |
| 5 | 0 609 64 | 227 x 90 мм |
| 5 | 0 609 90 | 227 x 90 мм |
| 5 | 0 609 91 | 227 x 90 мм |
| 10 | 0 609 56 | EXIT 230 x 45 мм |
| 10 | 0 609 57 | EMERGENCY EXIT 230 x 90 мм |
| 10 | 0 609 58 | EXIT 230 x 45 мм |
| 5 | 0 609 15 | ВЫХОД 230 x 45 мм |
| 5 | 0 609 45 | ЗАПАСНЫЙ ВЫХОД 230 x 90 мм |

Монтаж (накладной монтаж)

Размеры (мм)
Накладной монтаж

Встраиваемый монтаж

Размер отверстия для встраиваемого монтажа (сухие перегородки)

Размер отверстия для встраиваемого монтажа (каменные и монолитные стены)
