

S8

автономные светильники аварийного освещения



0 660 00



0 660 01 + 6 608 66



0 660 03 + 0 660 90

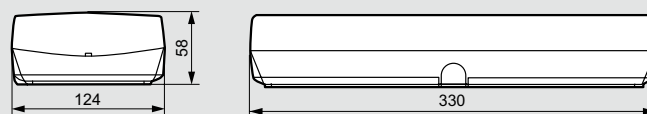


0 660 01 + 0 660 90 + 0 660 92 + 6 608 65

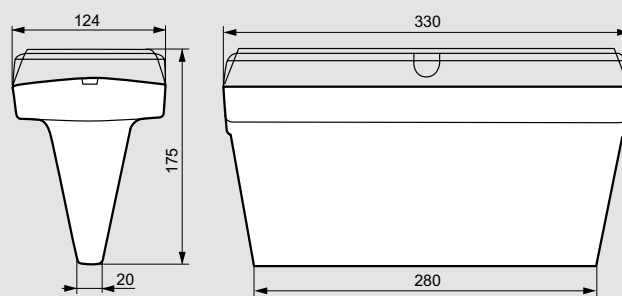
Упак.	Кат. №	Светильники непостоянного/постоянного действия, комбинированные 8 Вт
		Сертифицированы в соответствии с требованиями IEC 60598-2-22 и EN 60598-2-22 Источник питания: 230 В +/-10 %, 50/60 Гц, IP 42 - класс II Тест ламп и аварийного режима путем нажатия кнопки тестирования Тип Y пригоден для монтажа на воспламеняющихся поверхностях Никель-кадмиевые аккумуляторы, высокотемпературные Время зарядки: 24 часа Мощные винтовые клеммы: 2 x 2,5 мм ² Указатель заряда – зеленый светодиод 1 час - 140 лм
		1 час - 140 лм
1	0 660 00	Непостоянного действия
1	0 660 01	Постоянного действия
1	0 660 02	Комбинированный
		3 часа - 110 лм
1	0 660 03	Непостоянного действия
1	0 660 04	Постоянного действия
1	0 660 05	Комбинированный режим
		Аксессуары
1	0 660 90	Рамка для скрытого монтажа
1	0 660 92	Двухсторонний рассеиватель

■ Размеры (в мм)

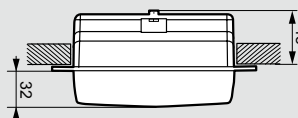
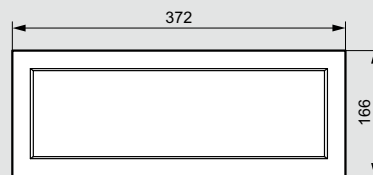
Поверхностный монтаж



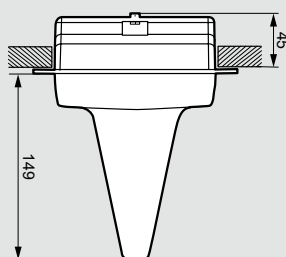
Монтаж на потолке с двусторонним рассеивателем



Скрытый монтаж



С двусторонним рассеивателем



■ Лампы и батареи

Кат. №	Лампы аварийного освещения	Батареи
0 660 00/01/02	0 609 41	0 618 83
0 660 03/04/05	0 609 41	0 618 85

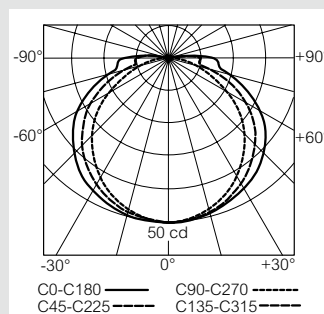
■ Светометрические характеристики

Расстояние до светильника в метрах для обеспечения минимального уровня освещенности 1 люкс

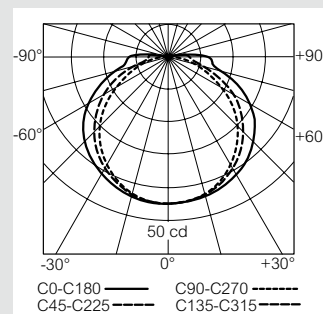
Высота установки светильников (м)	Уровень освещенности непосредственно под светильником (люкс)	Продольное расстояние от стены		Поперечное расстояние между светильниками	
		D (м)	D (м)	D (м)	D (м)
0 660 00					
2.5	6.2	3	3.8	4.3	3.3
3	4.3	3	4	4.5	3.4
3.5	3.2	3	4.2	4.7	3.3
4	2.4	2.9	4.3	4.8	3.2
4.5	1.9	2.7	4.3	4.8	3.2
5	1.5	2.5	4.3	4.7	2.7
5.5	1.3	2	4.2	4.6	2.2
6	1.1	1.2	4	4.4	1.3
0 660 01					
2.5	6.2	3	3.8	4.3	3.3
3	4.3	3	4	4.5	3.4
3.5	3.2	3	4.2	4.7	3.3
4	2.4	2.9	4.3	4.8	3.2
4.5	1.9	2.7	4.3	4.8	3
5	1.5	2.5	4.3	4.7	2.7
5.5	1.3	2	4.2	4.6	2.2
6	1.1	1.2	4	4.4	1.3
0 660 02					
2.5	6.7	3	3.8	4/4.5	3.2/3.5
3	4.6	3.1	4.1	4.3/4.7	3.3/3.6
3.5	3.4	3.1	4.2	4.4/4.9	3.3/3.5
4	2.6	3	4.4	4.6/5	3.2/3.4
4.5	2	2.9	4.4	4.7/5.1	3.1/3.3
5	1.7	2.6	4.4	4.7/5	2.8/2.9
5.5	1.4	2.3	4.3	4.6/4.9	2.4/2.5
6	1.1	1.6	4.2	4.5/4.8	1.8/1
0 660 03					
2.5	4.9	2.7	3.5	4	3
3	3.4	2.7	3.7	4.2	3
3.5	2.5	2.6	3.8	4.2	2.9
4	1.9	2.4	3.8	4.2	2.7
4.5	1.5	2.1	3.8	4.2	2.3
5	1.2	1.6	3.7	4.1	1.7
5.5	1	0.5	3.5	3.8	0.5
0 660 04					
2.5	4.9	2.7	3.5	3.9	3
3	3.4	2.7	3.7	4.1	3
3.5	2.5	2.6	3.7	4.2	2.9
4	1.9	2.4	3.8	4.2	2.6
4.5	1.5	2.1	3.7	4.2	2.3
5	1.2	1.6	3.6	4	1.7
5.5	1	0.3	3.5	3.8	0.4
0 660 05					
2.5	5.2	2.7	3.5	3.7/4.1	2.9/3.1
3	3.6	2.7	3.7	3.9/4.4	2.9/3.2
3.5	2.7	2.7	3.8	4.1/4.5	2.9/3
4	2	2.5	3.9	4.2/4.5	2.7/2.9
4.5	1.6	2.3	3.9	4.1/4.5	2.5/2.6
5	1.3	1.8	3.8	4.1/4.3	2/2.1
5.5	1.1	1.1	3.7	3.9/4.1	1.1/1.2

■ Кривые распределения силы света, в кд/1000 лм

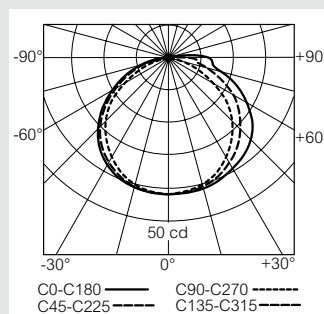
Кат. № 0 660 00



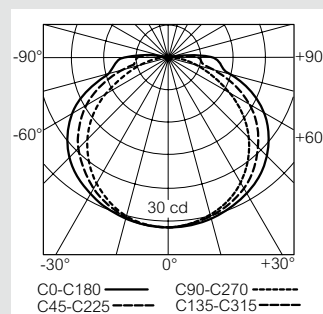
Кат. № 0 660 01



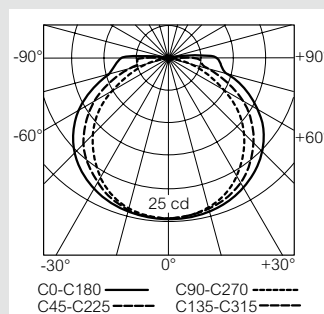
Кат. № 0 660 02



Кат. № 0 660 03



Кат. № 0 660 04



Кат. № 0 660 05

