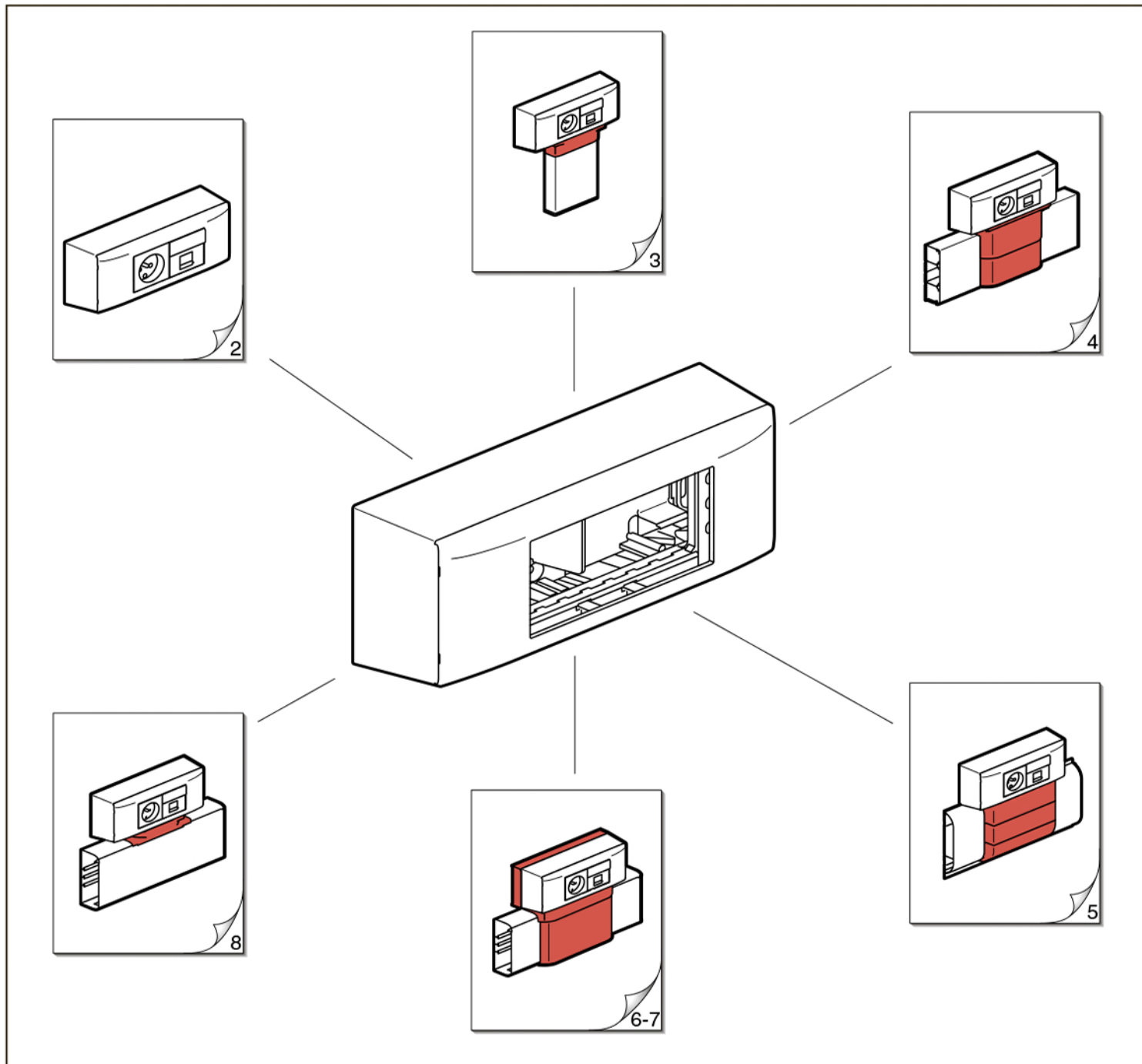
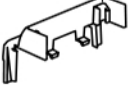
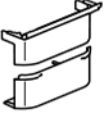


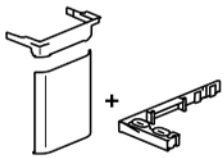



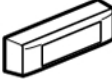


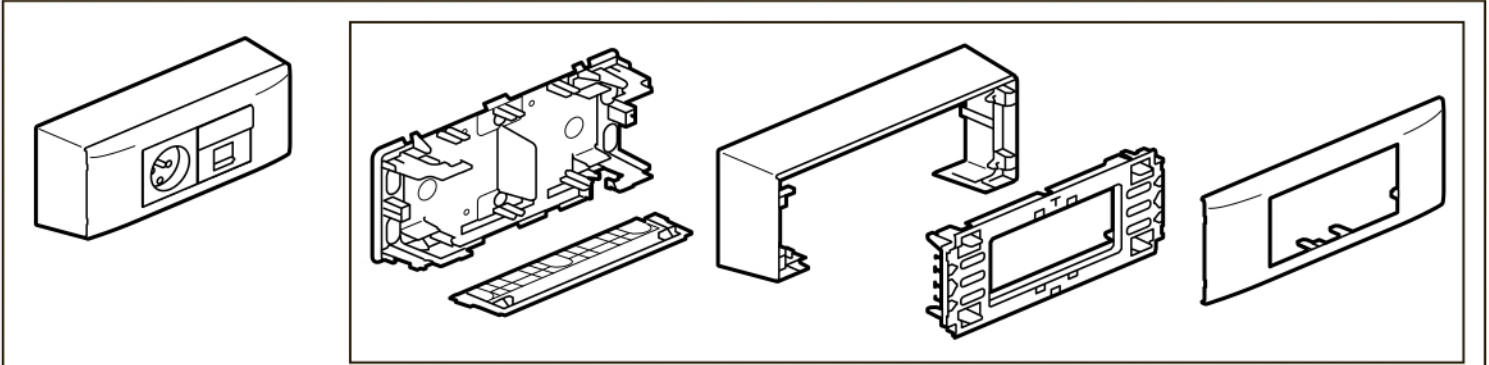
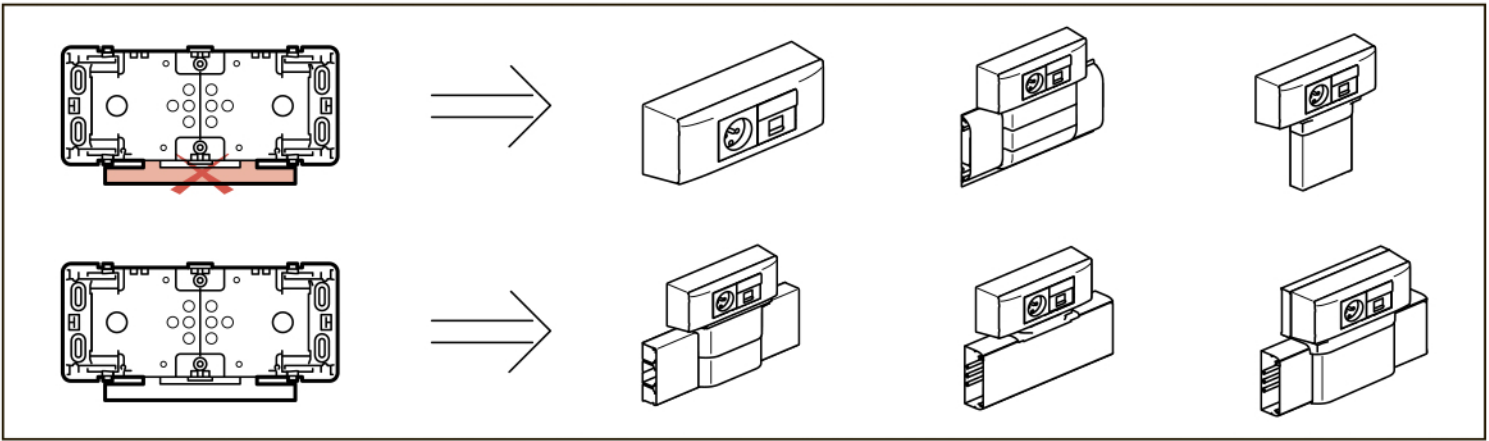
316 11/12/13/14



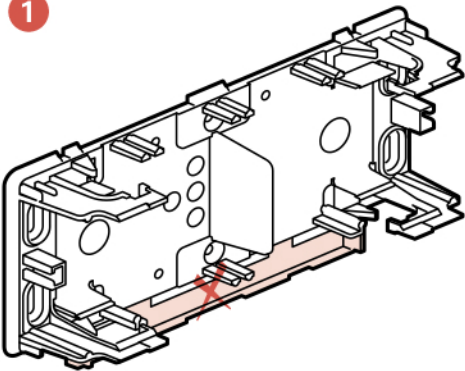
NT 104 870 268/00



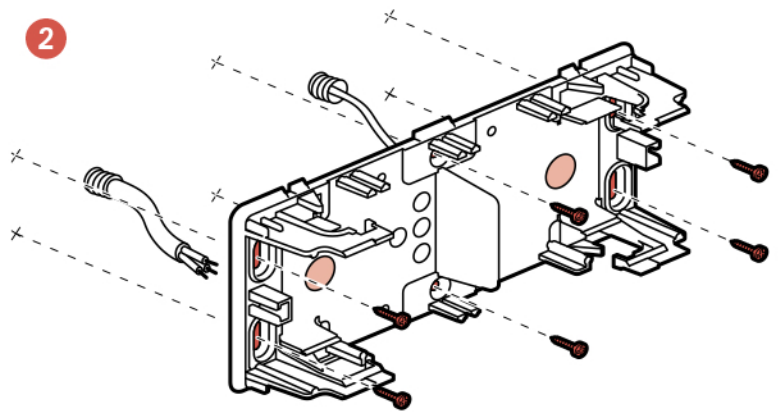
					
316 11  316 12 	316 40/41/42/ 43/44/45/ 46/47	317 01/04/07/10	317 14	110 03	317 24 + 317 42
316 13 	316 40/41/42/ 43/44/45/ 46/47/48	317 02/05/08/11	317 15	110 04	317 25 + 317 43
316 14 		317 03/06/09/12	317 16	110 05	317 26 + 317 43



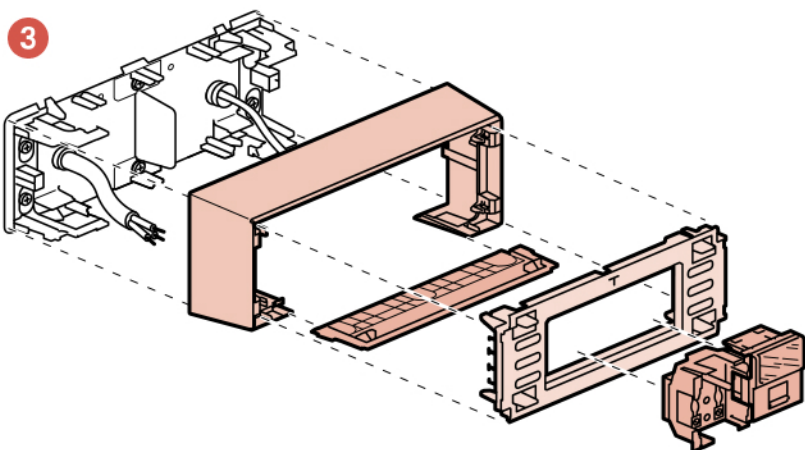
1



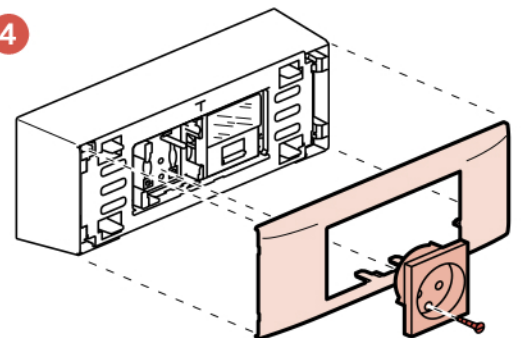
2

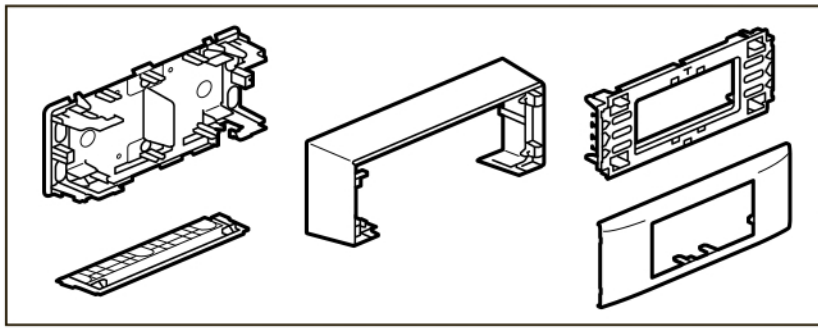
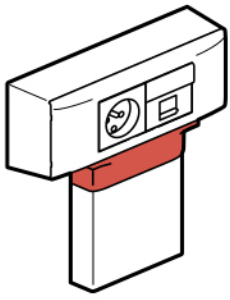


3

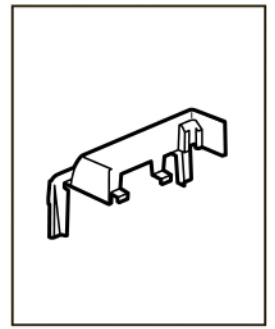


4

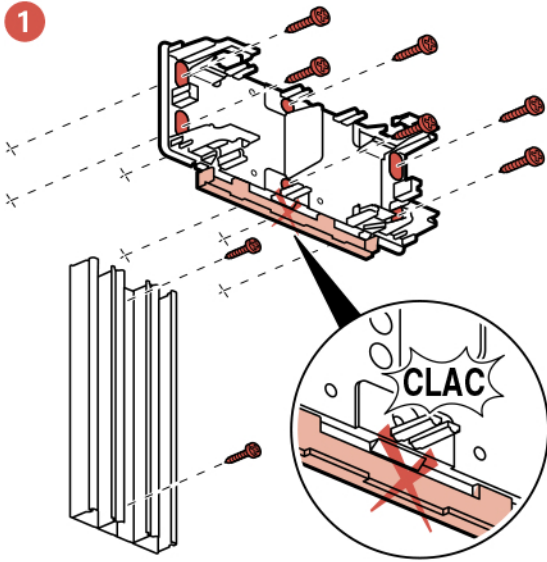




+



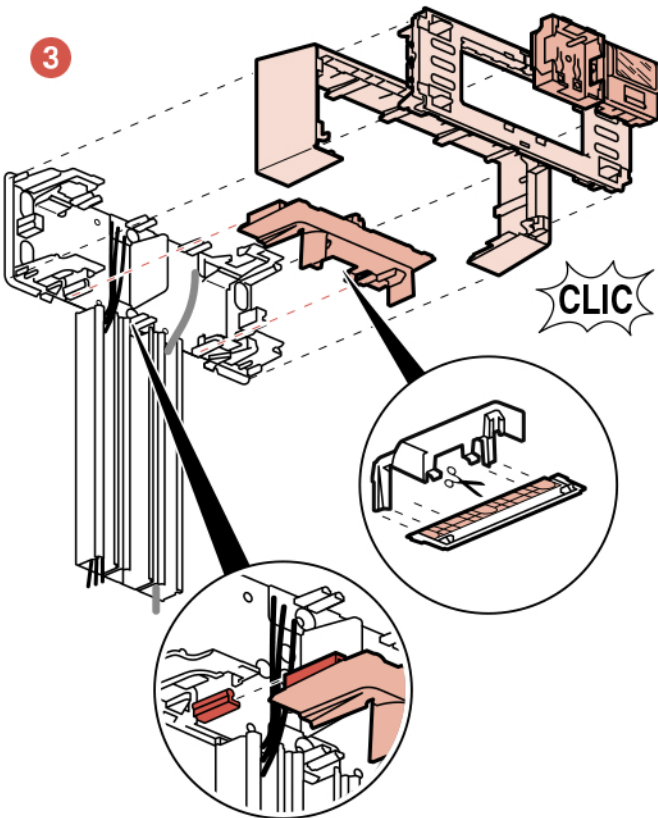
1



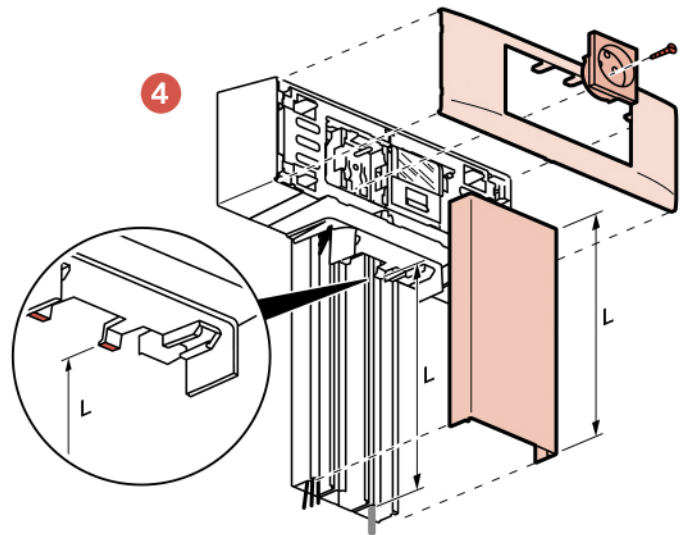
2

		 x 2/3	 x 4/6
75 x 20			316 48
60 x 20	60 x 16	316 45	316 45
40 x 25	40 x 20	316 47	316 47
40 x 16	40 x 12,5 40 x 10	316 42	316 42
32 x 25	32 x 20	316 46	316 46
32 x 16	32 x 12,5	316 41	316 41
25 x 16		316 44	316 44
20 x 12,5	20 x 10	316 40	316 40
16 x 16		316 43	316 43

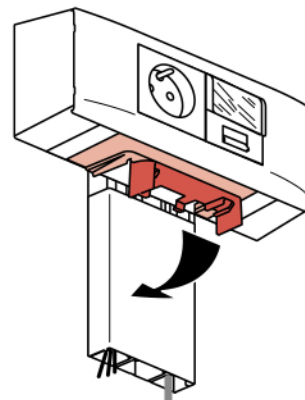
3

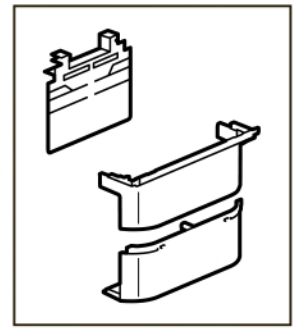
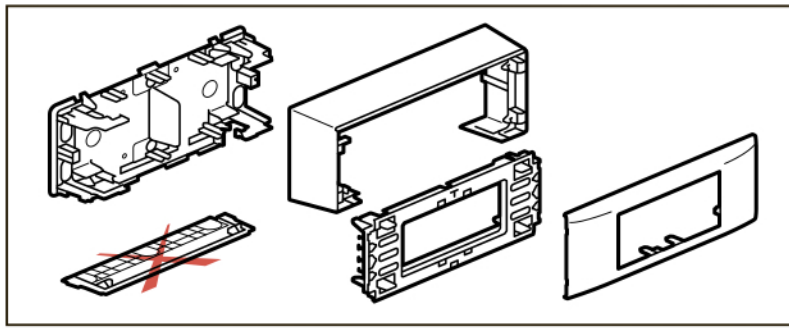
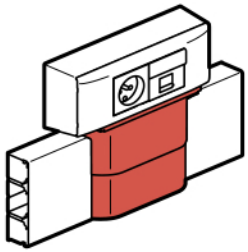


4


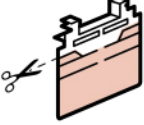




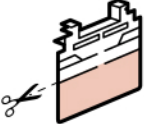







5

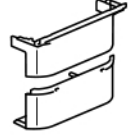
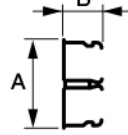
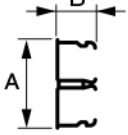


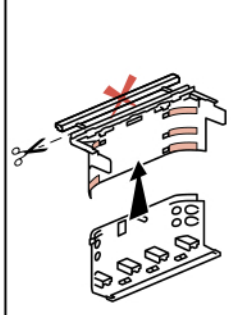
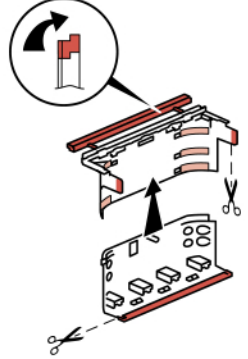


1

	60-75 (mm)	32-40 (mm)	20-25 (mm)	16 (mm)
				
				
				

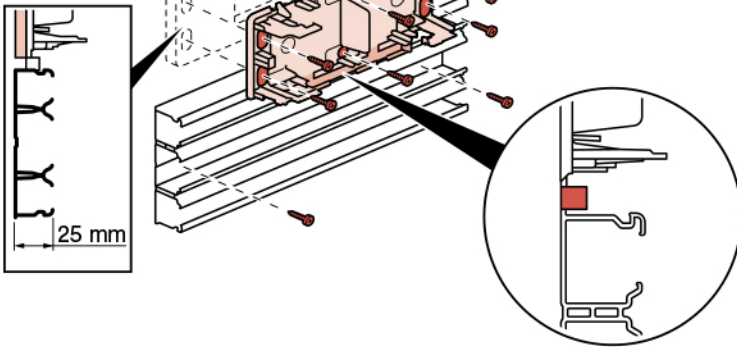
2

		
317 01/02/03	20/32/40 x 12,5	20/32/40 x 10
317 04/05/06	16/25/32/40 x 16	
317 07/08/09	20/32/40/60/75 x 20	60 x 16
317 10/11/12	32/40 x 25	

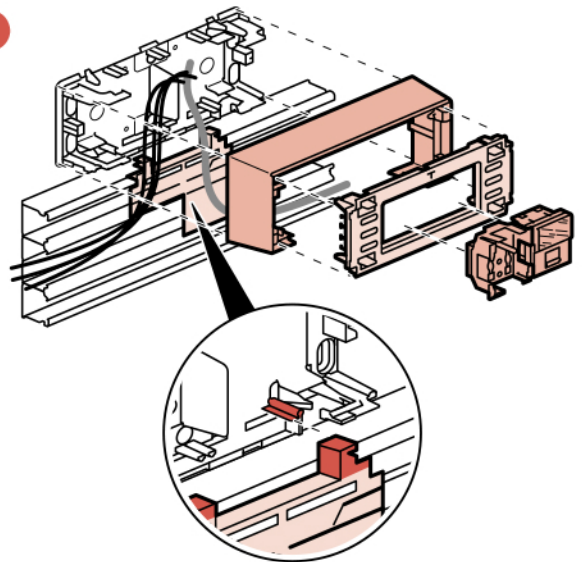



3

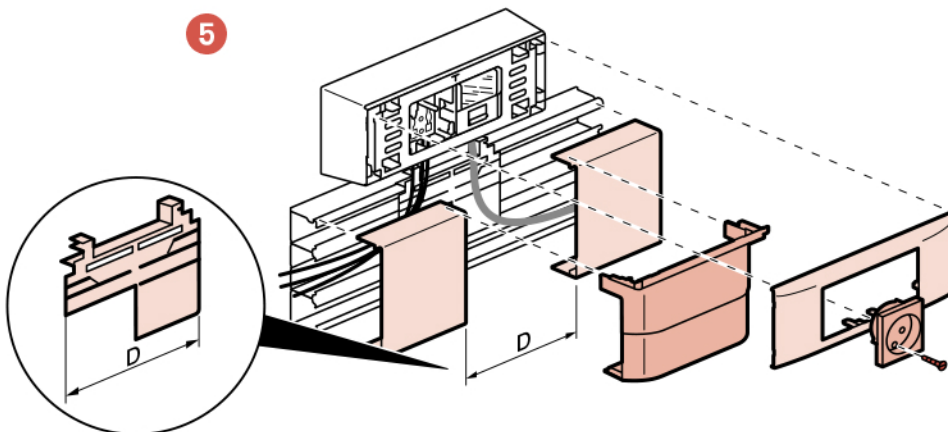
316 15/16/17/18

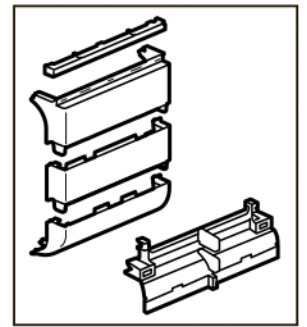
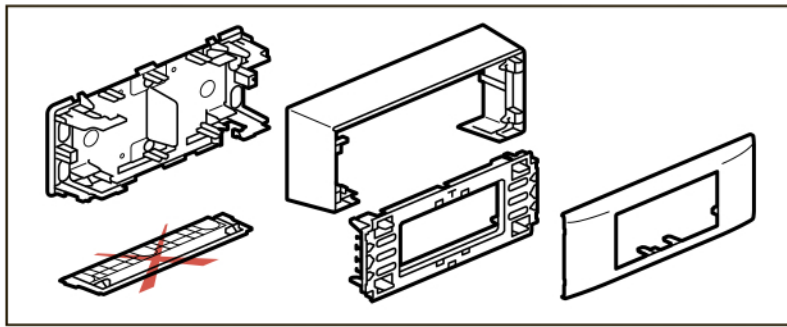
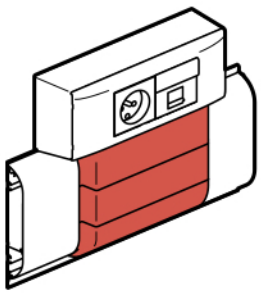


4

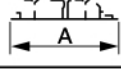
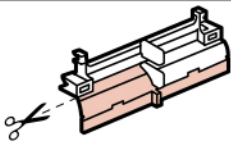


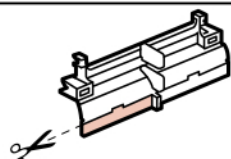

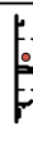
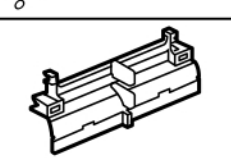




5

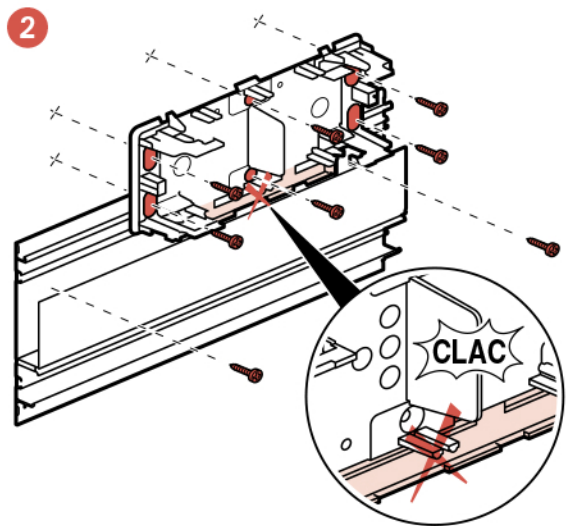




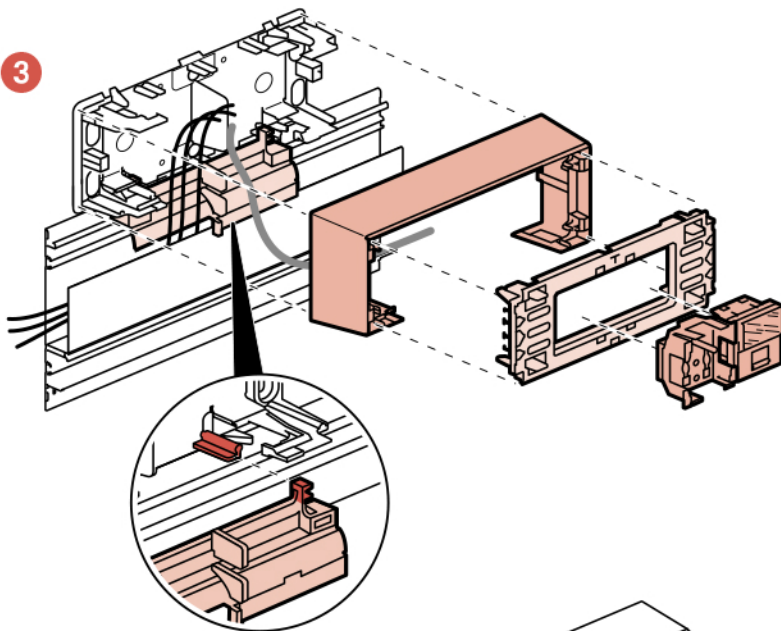
1

		120 x 20 (mm)	80 x 20 (mm)
			
			
			

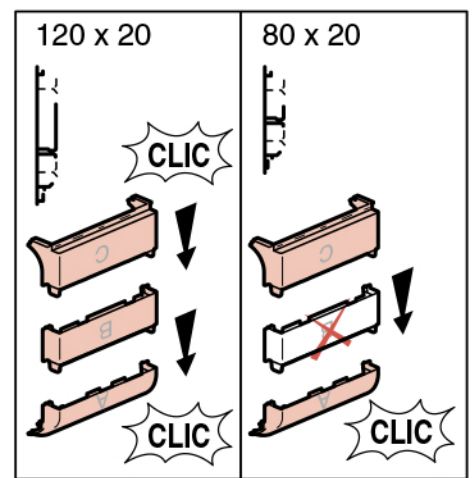
2



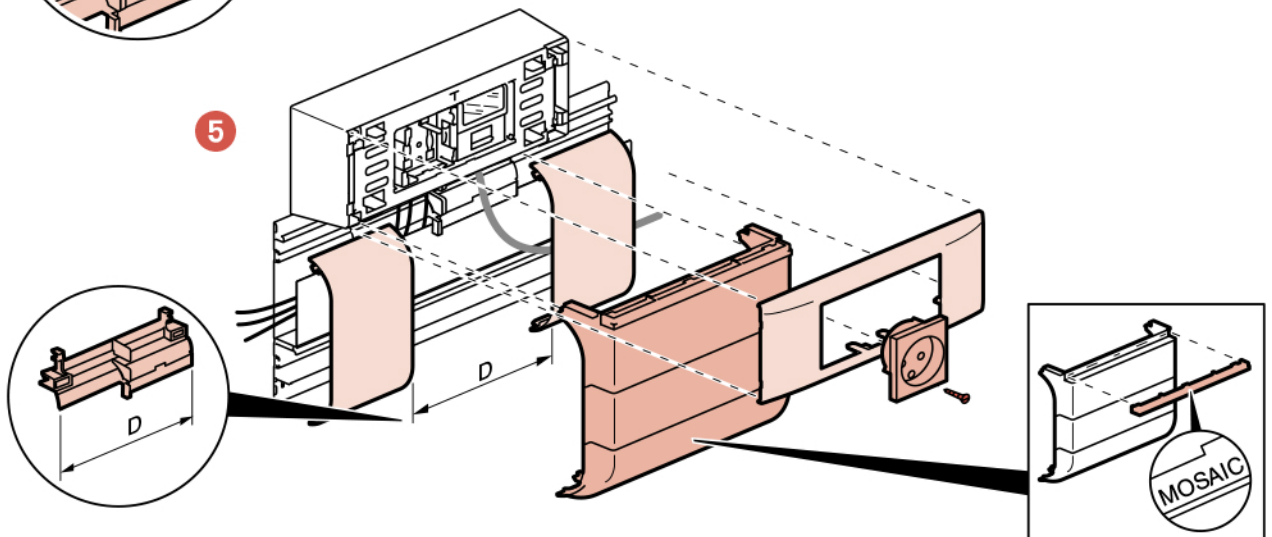
3

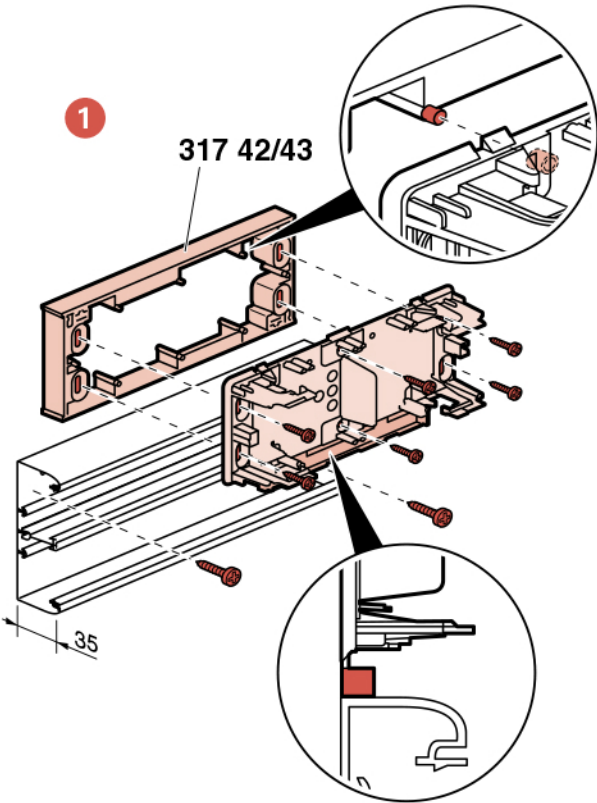
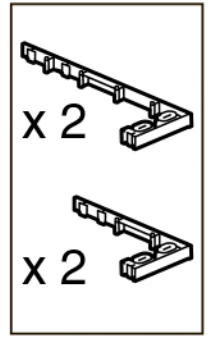
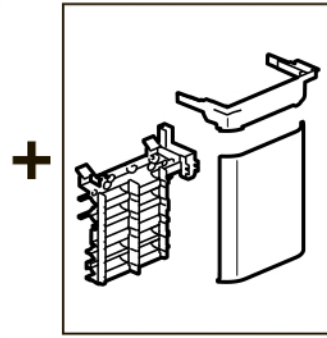
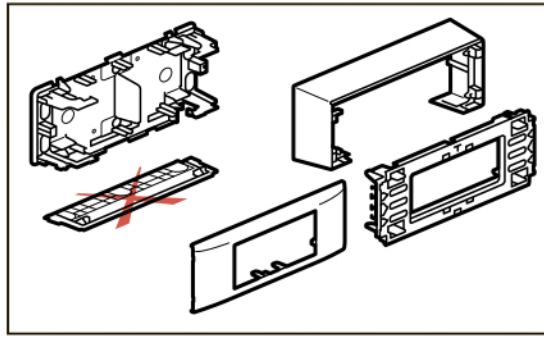
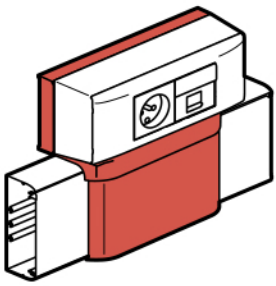


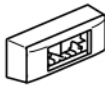

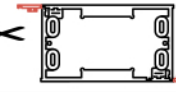

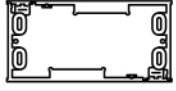
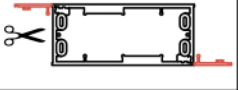
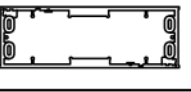
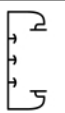
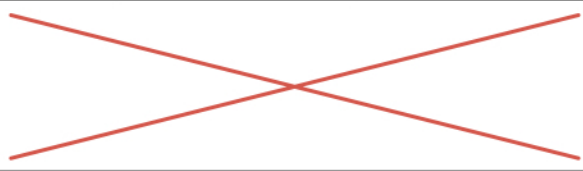
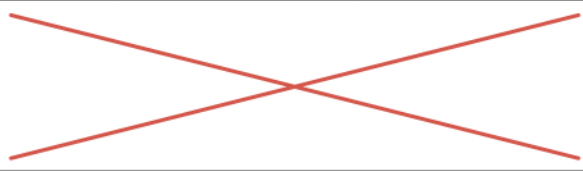
4

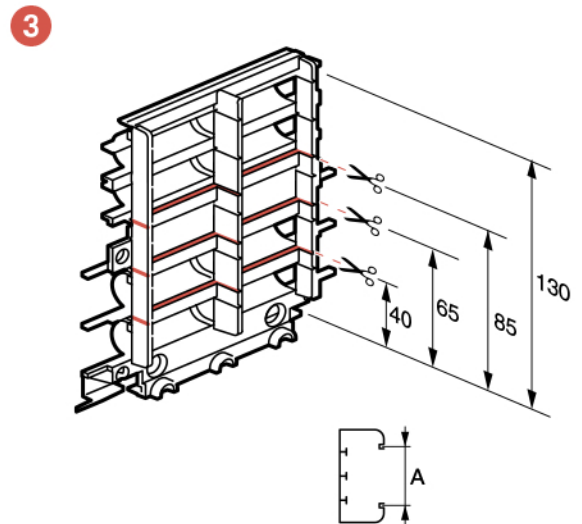
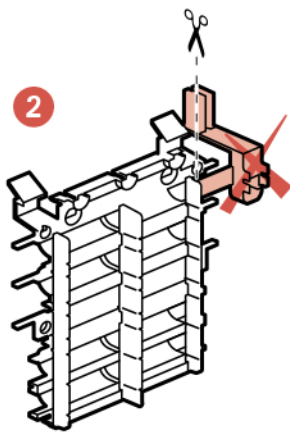


5

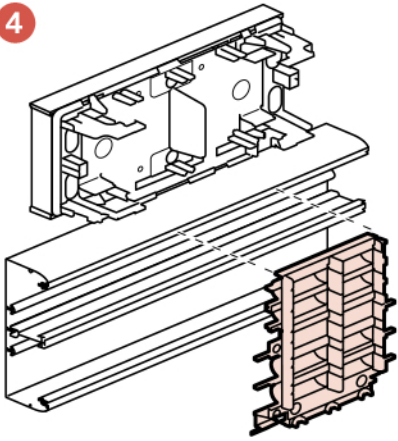




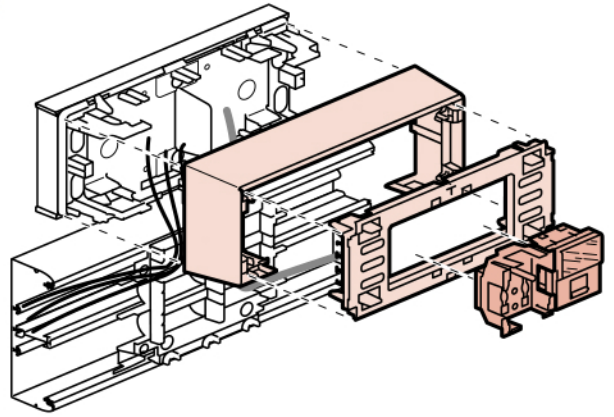
		317 42	317 43
	316 11		
	316 12		
35	316 13		
	316 14		
			
50			



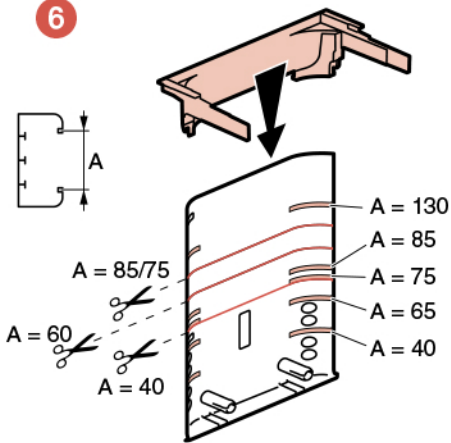
4



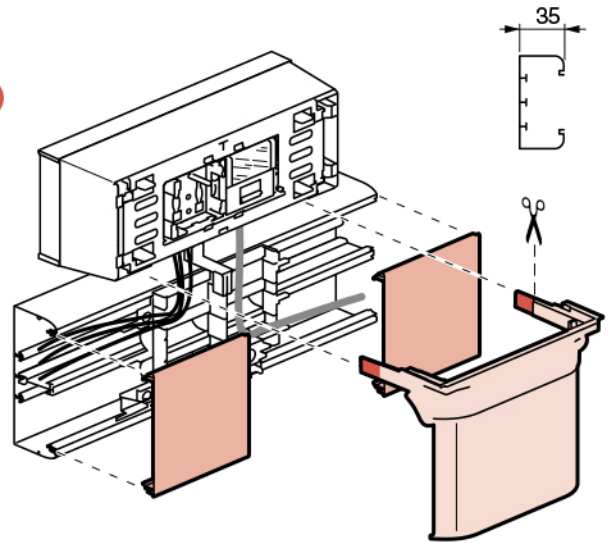
5



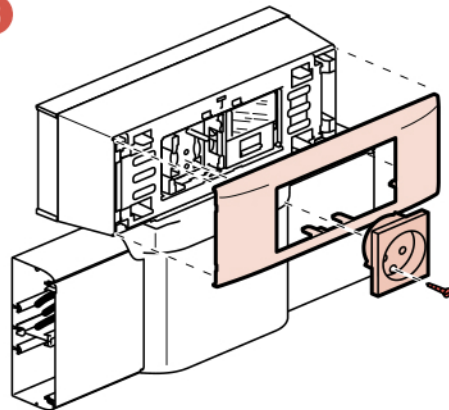
6

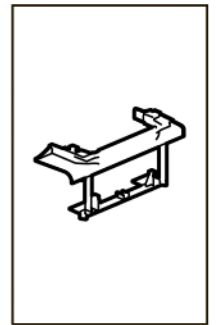
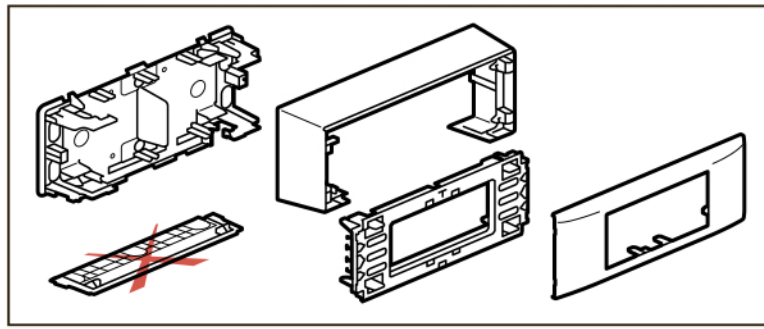
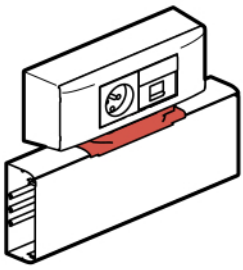


7

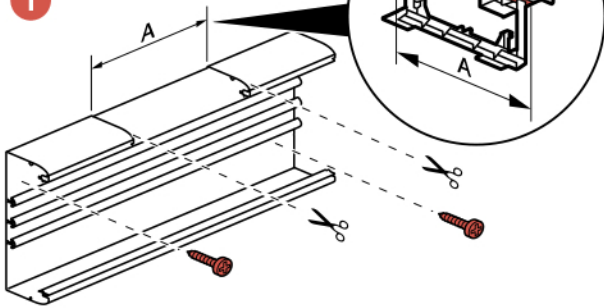


8

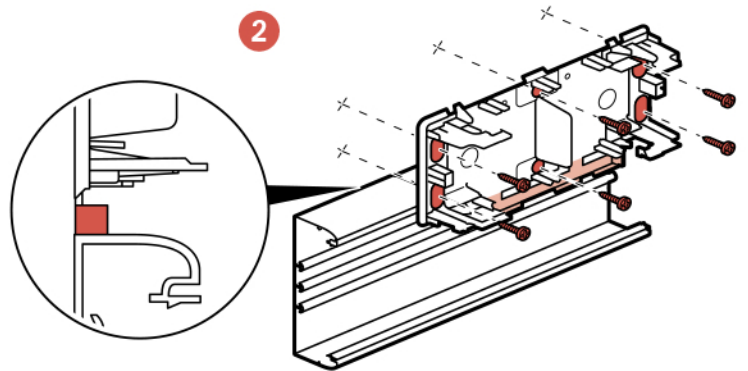




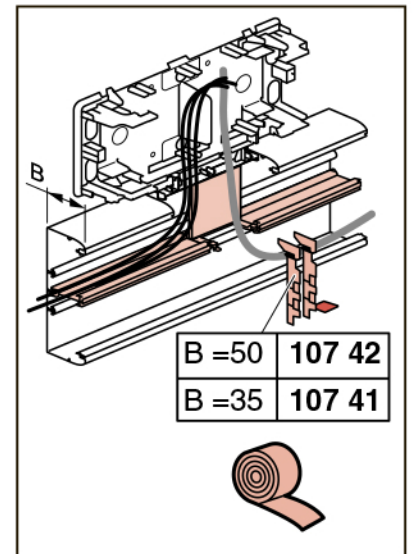
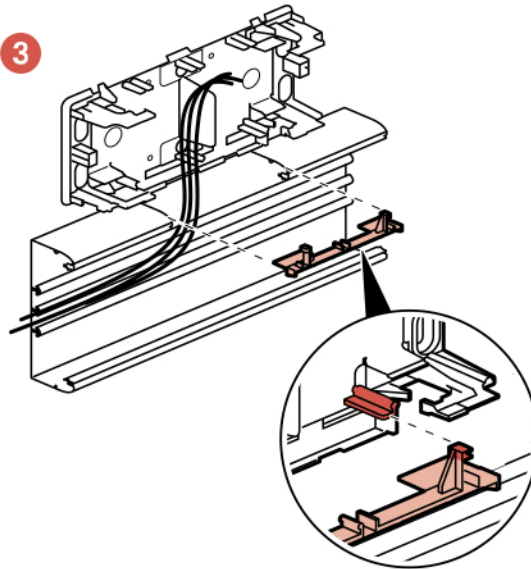
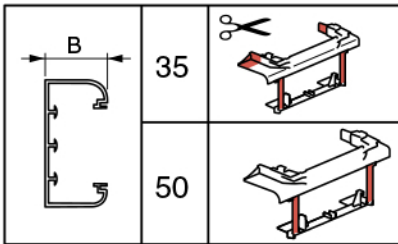
1



2



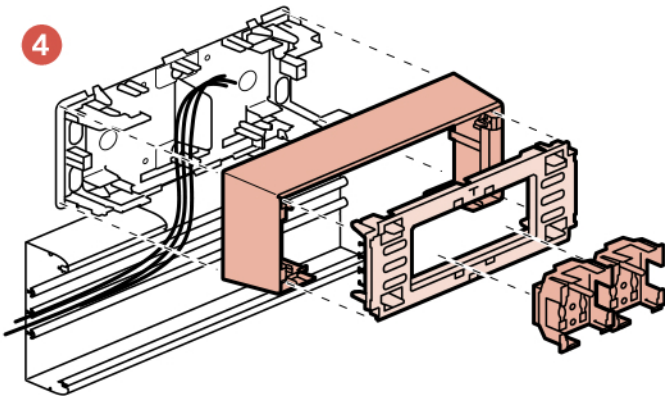
3



B = 50	107 42
B = 35	107 41



4



5

