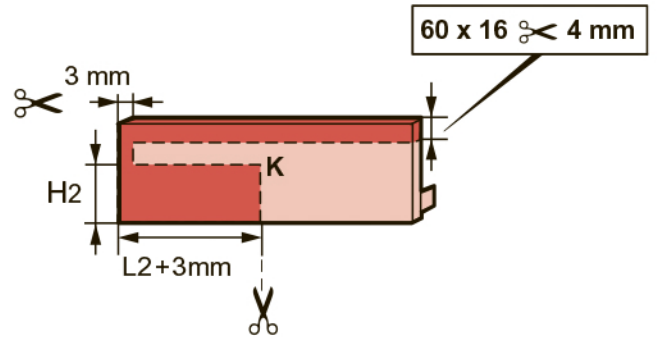
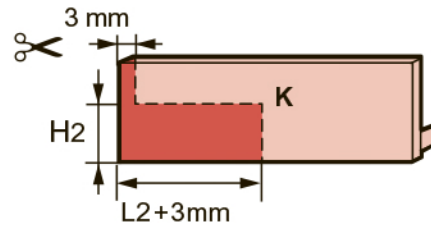
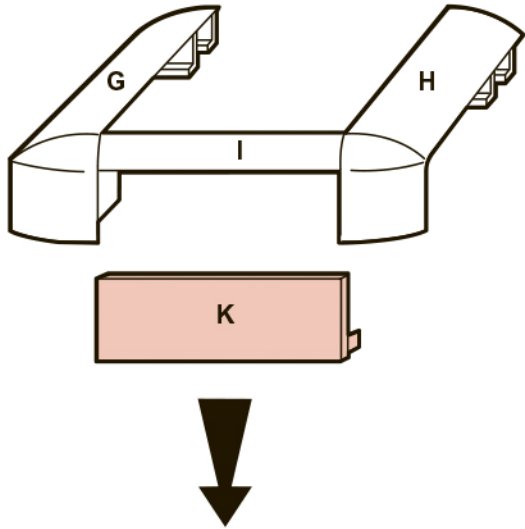


4

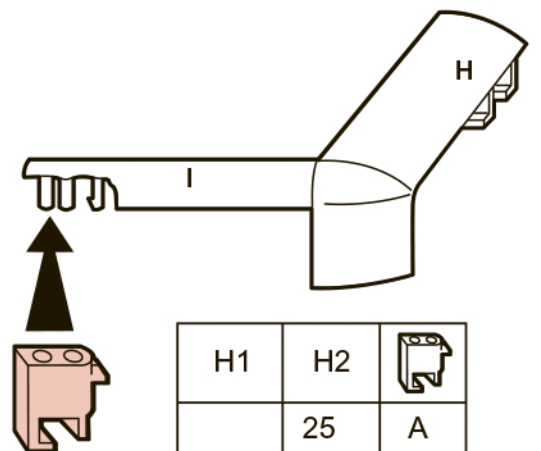
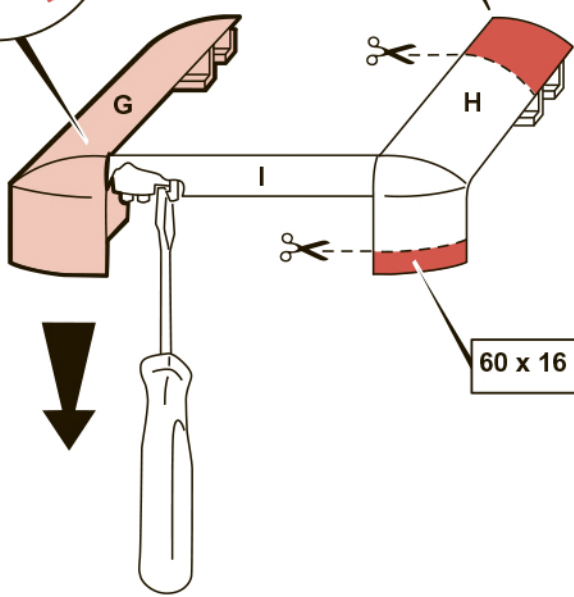


5



(B)

L1 = 60 ✂ 15 mm
L1 = 32 ✂ 8 mm



| H1 | H2 | Image |
|------|------|-------|
| 25 | 25 | A |
| | 20 | C |
| | 16 | E |
| | 12,5 | F |
| 20 | 20 | A |
| | 16 | B |
| | 12,5 | D |
| 16 | 16 | A |
| | 12,5 | B |
| 12,5 | 12,5 | A |

6

