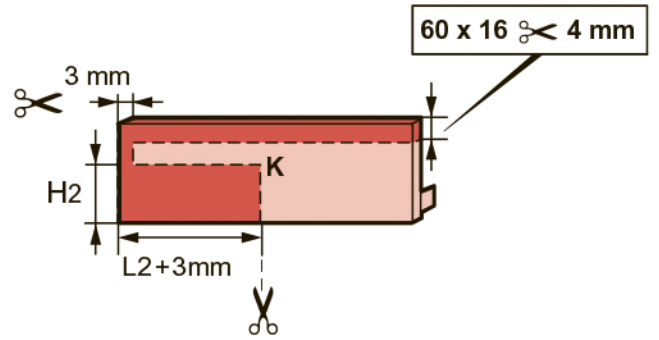
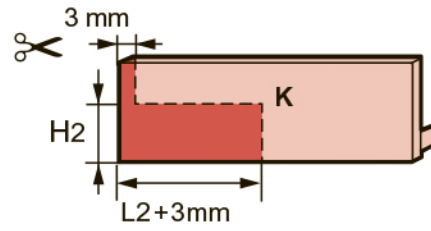
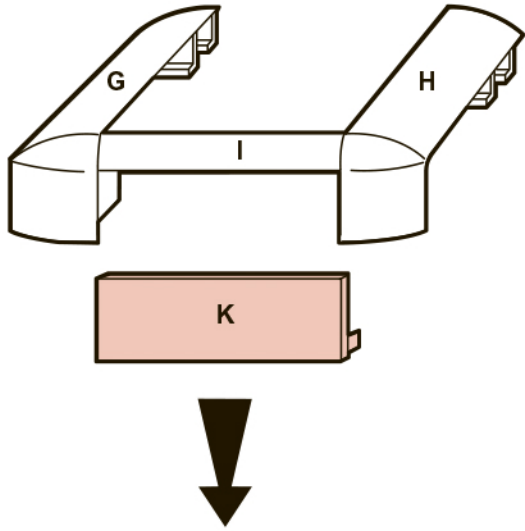


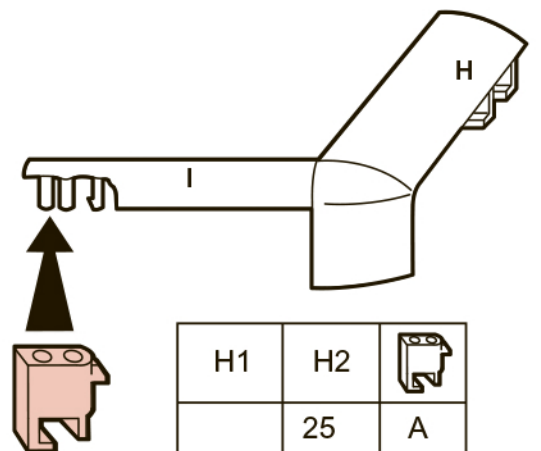
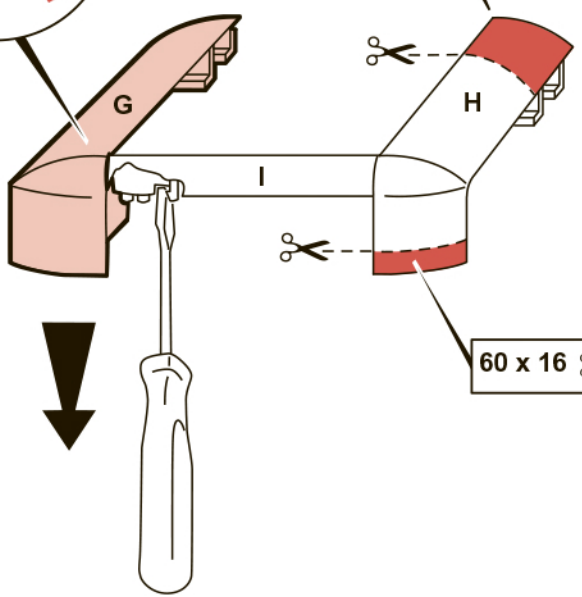
4



5



(B)



H1	H2	Component
25	25	A
	20	C
	16	E
	12,5	F
20	20	A
	16	B
	12,5	D
16	16	A
	12,5	B
12,5	12,5	A

6

