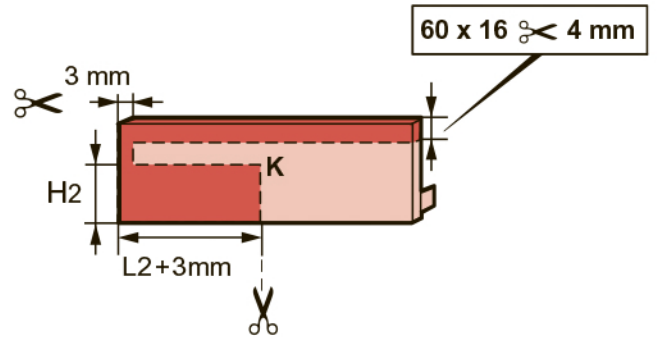
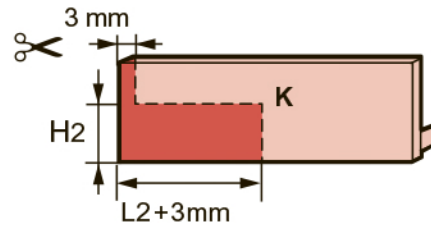
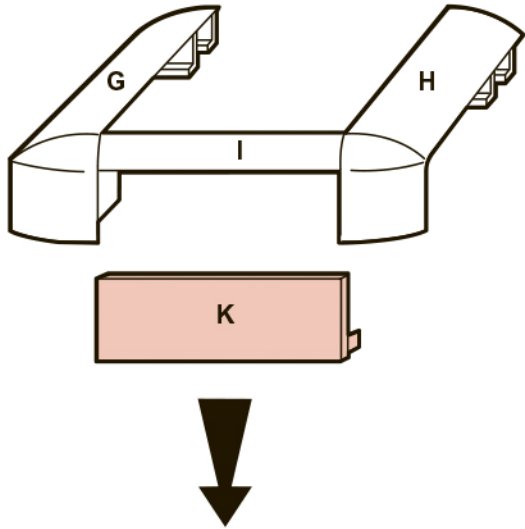


4

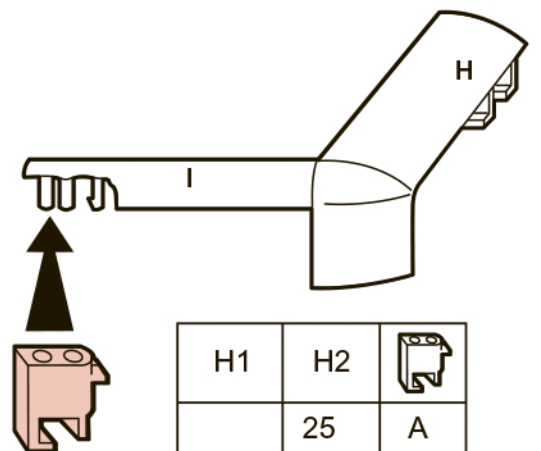
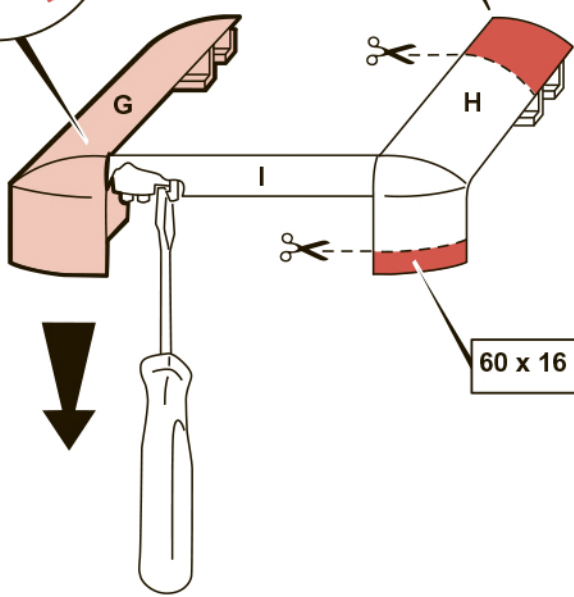


5



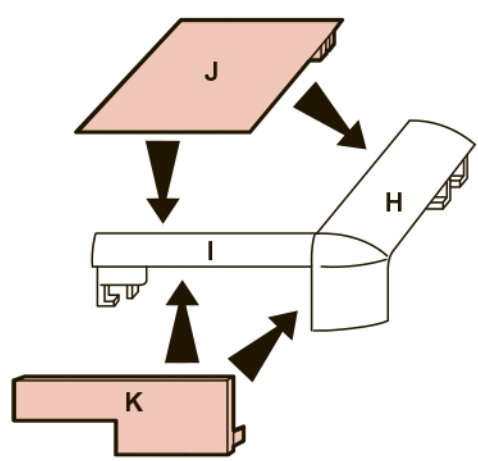
(B)

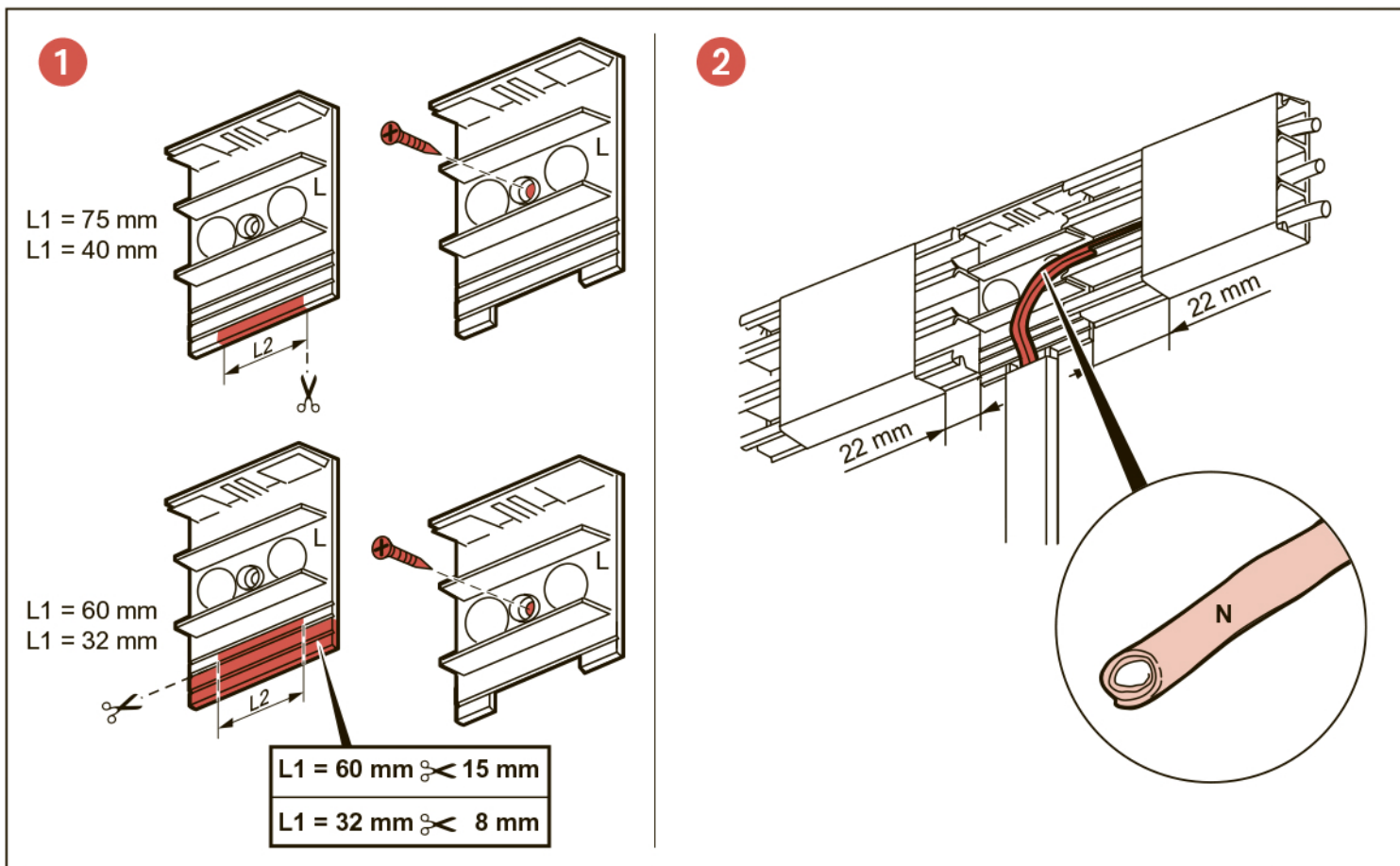
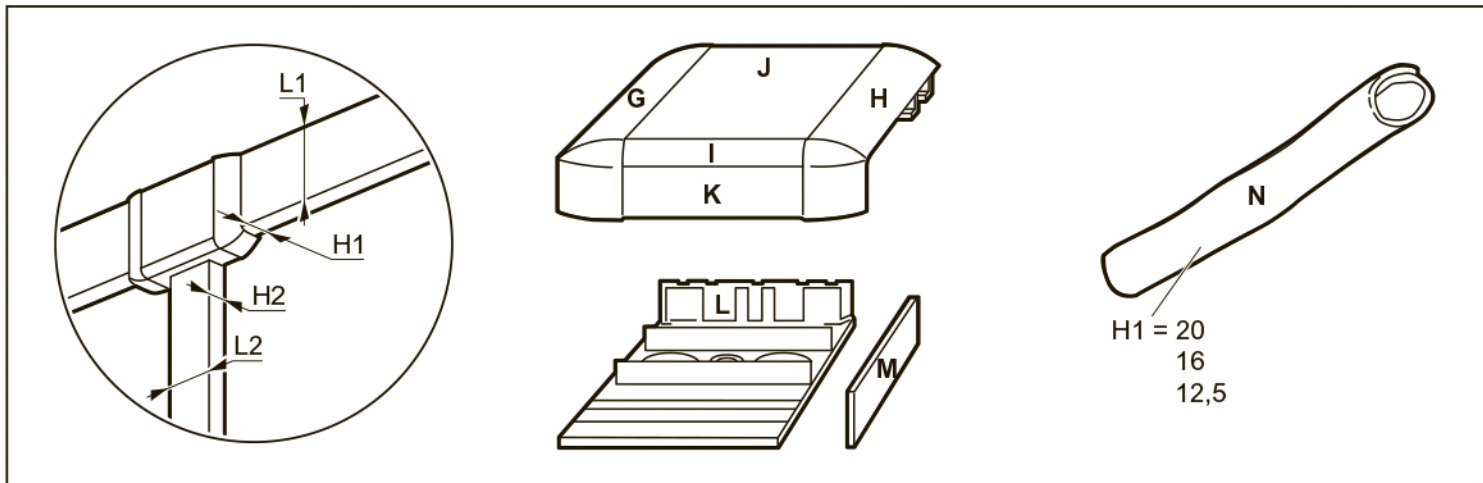
L1 = 60 15 mm
L1 = 32 8 mm



H1	H2	
25	25	A
	20	C
	16	E
	12,5	F
20	20	A
	16	B
	12,5	D
16	16	A
	12,5	B
12,5	12,5	A

6





2

