

## Мини-плинтусы DLPlus

Кат. №(№): 0 300 04/07/08/10/14/15/17/20/21/22/26/27/33,  
 0 302 07, 0 302 11, 302 13/14, 302 16/18/21/23/24/26/ 27/28/41/43/  
 51/53 /54/71/73/74/81/83/86/88/90 - 0 302 93, 0 301 10/12/14/91/93  
 0 306 54/67, 0 303 00/03/16/26, 0 312 00 - 0 312 09/11/13/14,  
 0 333 01/10/11/15/16/17/21/30, 0 336 00 - 09, 0 308 01/04/05

| СОДЕРЖАНИЕ                          | СТР. |
|-------------------------------------|------|
| 1. Описание.....                    | 1–2  |
| 2. Аксессуары.....                  | 3–7  |
| 3. Рамки ЭУИ.....                   | 8    |
| 4. Характеристики материалов ...    | 9    |
| 5. Технические характеристики ..... | 9–10 |



### 1. ОПИСАНИЕ

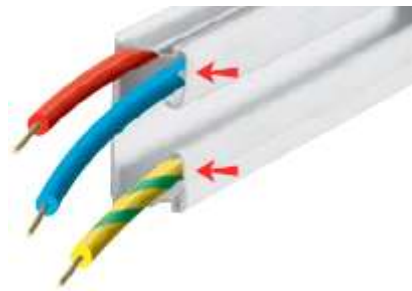
Система прокладки кабелей на основе мини-плинтусов DLPlus обеспечивает:

- возможность изменения конфигурации системы в любое время;
- разделение, защиту и отвод кабелей электроустановки (разделение силовых и слаботочных сетей даже в углах);
- широкий выбор профилей, отделочных и монтажных аксессуаров (заглушки, накладки на стык крышки, профиля, внутренние, внешние и плоские углы, отводы).

Перегородки, крышки и накладки на защелках позволяют выравнивать профили, что упрощает их монтаж.

Продукция отвечает требованиям к надежности, безопасности и основным техническим характеристикам стандарта EN 50085-2-1 (IP 40, IK 07).

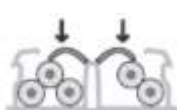
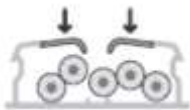
Мини-плинтусы DLPlus с держателем кабеля (мембрана stop-fils)



Мини-плинтусы оснащены специальными держателями-мембранами, удерживающими кабель внутри профиля.

Без перегородки

С перегородкой



Держатель кабеля

Упрощает и ускоряет установку, удерживая все провода внутри корпуса мини-плинтуса до защелкивания крышки.

Удобство установки

Во время установки проводники фиксируются в мини-плинтусе с 1 или 2 секциями при помощи мембран, удерживающих кабель.

Скорость установки

- фиксатор кабеля встроен в мини-плинтус (не требуются дополнительные аксессуары)
- простота прокладки проводов
- быстрая установка крышки

### 1. ОПИСАНИЕ (продолжение)

Экспортная линейка:

| Профили     | Кат. №   | Кол-во метров в упаковке |
|-------------|----------|--------------------------|
| 20x12,5 с/п | 0 300 07 | 120 м                    |
| 20x12,5 б/п | 0 300 08 | 120 м                    |
| 32x12,5 с/п | 0 300 14 | 80 м                     |
| 32x12,5 б/п | 0 300 15 | 80 м                     |
| 40x12,5 с/п | 0 300 20 | 60 м                     |
| 32x16 б/п   | 0 308 04 | 60 м                     |
| 40x16 с/п   | 0 300 21 | 48 м                     |
| 60x16 с/п   | 0 300 26 | 40 м                     |
| 32x20 б/п   | 0 300 17 | 50 м                     |
| 40x20 б/п   | 0 300 27 | 48 м                     |
| 60x20 с/п   | 0 301 14 | 32 м                     |
| 75x20 с/п   | 0 300 33 | 20 м                     |

| Профили   | Кат. №   | Кол-во метров в упаковке |
|-----------|----------|--------------------------|
| 20x10 с/п | 0 308 01 | 160 м                    |
| 20x10 б/п | 0 308 02 | 160 м                    |
| 32x10 с/п | 0 308 05 | 100 м                    |
| 16x16 б/п | 0 300 04 | 120 м                    |
| 25x16 б/п | 0 300 10 | 72 м                     |
| 40x16 б/п | 0 300 22 | 48 м                     |
| 32x25 б/п | 0 301 12 | 40 м                     |
| 40x25 б/п | 0 301 10 | 32 м                     |

Примечание. с/п = с перегородкой, б/п = без перегородки.

## Мини-плинтусы DLPlus

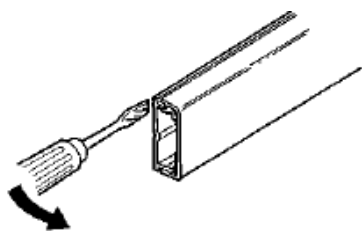
Кат. №(№): 0 300 04/07/08/10/14/15/17/20/21/22/26/27/33,  
0 302 07, 0 302 11, 302 13/14, 302 16/18/21/23/24/26/ 27/28/41/43/  
51/53 /54/71/73/74/81/83/86/88/90 - 0 302 93, 0 301 10/12/14/91/93  
0 306 54/67, 0 303 00/03/16/26, 0 312 00 - 0 312 09/11/13/14,  
0 333 01/10/11/15/16/17/21/30, 0 336 00 - 09, 0 308 01/04/05

### 1. ОПИСАНИЕ (продолжение)

1.1. Мини-плинтус без центральной перегородки  
кат. № 0 300 04/08/10/15/17/22/27, 0 308 02/04, 0 301 10/12



Крышка защелкивается на корпусе (для демонтажа используется инструмент, напр. отвертка).



1.2. Мини-плинтус с центральной перегородкой  
кат. № 30007/14/20/21/26/33 и 0 301 14, 0 308 01/05



Крышка защелкивается на корпусе (для демонтажа используется инструмент, напр. отвертка).



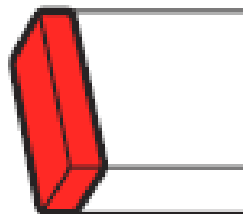
Длина профиля - 2 м.  
Цвет белый RAL 9003

Тип крепления:

- клеевое
- дюбели для быстрого крепления (без винтов и гвоздей кат. № 0 308 98/99);
- шурупы и гвозди.

### 2. АКСЕССУАРЫ

2.1. Заглушка  
кат. № 0 312 00/01/02/03/04/05/06/07/08/09/11/13/14, 0 302 90 и 0 303 00



Цвет белый RAL 9003

Предназначена для заделки концов мини-плинтуса:

- с сохранением степени защиты;
  - улучшение внешнего вида (место реза скрыто);
  - имеется левая или правая торцевая заглушка.
- Заглушка вставляется в пазы мини-плинтуса и крепится винтами.

| Кат. №   | Размер мини-плинтуса, мм | Кол-во штук в упаковке |
|----------|--------------------------|------------------------|
| 0 312 00 | 20x10                    | 10                     |
| 0 312 01 | 32x10                    | 10                     |
| 0 312 02 | 20x12,5                  | 20                     |
| 0 312 03 | 32x12,5                  | 20                     |
| 0 312 04 | 40x12,5                  | 10                     |
| 0 312 05 | 16x16                    | 10                     |
| 0 312 06 | 25x16                    | 10                     |
| 0 312 07 | 32x16                    | 10                     |
| 0 312 08 | 40x16                    | 10                     |
| 0 312 09 | 32x20                    | 10                     |
| 0 312 11 | 40x20                    | 10                     |
| 0 312 13 | 32x25                    | 10                     |
| 0 312 14 | 40x25                    | 10                     |
| 0 302 90 | 60x16/20                 | 10                     |
| 0 303 00 | 75x20                    | 10                     |

## Мини-плинтусы DLPlus

Кат. №(№): 0 300 04/07/08/10/14/15/17/20/21/22/26/27/33,  
0 302 07, 0 302 11, 302 13/14, 302 16/18/21/23/24/26/ 27/28/41/43/  
51/53 /54/71/73/74/81/83/86/88/90 - 0 302 93, 0 301 10/12/14/91/93  
0 306 54/67, 0 303 00/03/16/26, 0 312 00 - 0 312 09/11/13/14,  
0 333 01/10/11/15/16/17/21/30, 0 336 00 - 09, 0 308 01/04/05

### 2. АКЦЕССУАРЫ (продолжение)

2.2. Внутренние / внешние регулируемые углы  
кат. № 0 302 11/21/41/51/71/81/86/91/92, 0 333 15/25/26/55 и  
0 303 01/02

| Кат. №      | Размер мини-плинтуса | Кол-во штук в упаковке |
|-------------|----------------------|------------------------|
| 0 302 11    | 20x10                | 20                     |
| 0 302 51    | 32x10                | 10                     |
| 0 302 21    | 20x12,5              | 10                     |
| 0 302 51    | 32x12,5              | 10                     |
| 0 301 91    | 16x16                | 10                     |
| 0 302 41    | 25x16                | 10                     |
| 0 333 15    | 40x12,5              | 10                     |
| 0 333 25    | 32x16                | 10                     |
| 0 333 26    | 40x16                | 10                     |
| 0 302 71    | 32x20                | 10                     |
| 0 302 81    | 40x20                | 10                     |
| 0 333 55    | 32x25                | 10                     |
| 0 302 86    | 40x25                | 10                     |
| 0 302 91/92 | 60x16/20             | 10                     |
| 0 303 01/02 | 75x20                | 10                     |

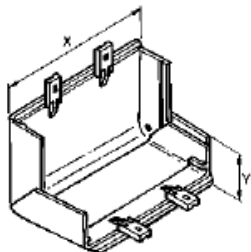
Примечание:

Специальная конструкция внутренних / внешних углов для мини-плинтусов кат. № 0 301 14 и 0 300 33 предусматривает винтовое крепление к перегородкам.

Специальные внешние углы:

Внешний угол кат. № 0 302 92 для мини-плинтуса 60x20

Внешний угол кат. № 0 303 02 для мини-плинтуса 75x20



Специальные внутренние углы:

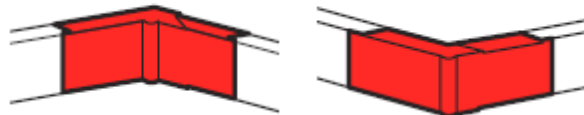
Внутренний угол кат. № 0 302 91 для мини-плинтуса 60x20

Внутренний угол кат. № 0 303 01 для мини-плинтуса 75x20



### 2. АКЦЕССУАРЫ (продолжение)

2.2. Внутренние / внешние регулируемые углы  
кат. № 0 302 11/21/41/51/71/81/86/91/92, 0 333 15/25/26/55 и 0  
303 01/02 (продолжение)



Углы предназначены для соединения двух мини-плинтусов одинакового сечения под углом, а также:

- позволяют не разрезать мини-плинтусы под острым углом;
- позволяют обеспечить заявленную степень защиты;
- улучшают внешний вид конструкции (место реза скрыто, толщина не увеличивается или увеличивается незначительно);
- защелкиваются на корпусе мини-плинтуса;
- позволяют регулировать внутренние/внешние углы от 60° до 120°.

Цвет белый RAL 9003

Монтаж внутреннего угла:

На 60°



На 90°



На 120°



## Мини-плинтусы DLPlus

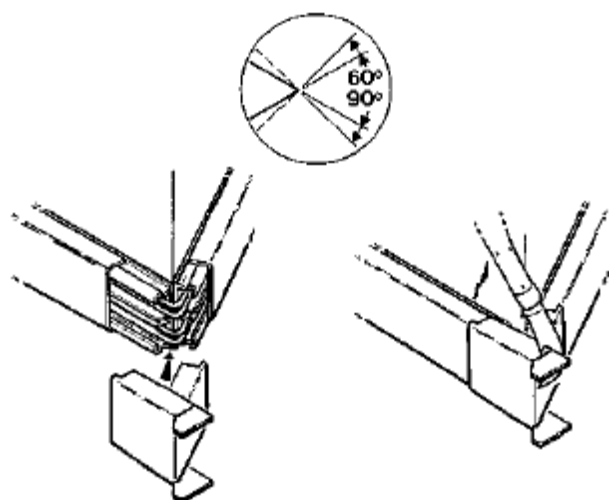
Кат. №(№): 0 300 04/07/08/10/14/15/17/20/21/22/26/27/33,  
0 302 07, 0 302 11, 302 13/14, 302 16/18/21/23/24/26/ 27/28/41/43/  
51/53 /54/71/73/74/81/83/86/88/90 - 0 302 93, 0 301 10/12/14/91/93  
0 306 54/67, 0 303 00/03/16/26, 0 312 00 - 0 312 09/11/13/14,  
0 333 01/10/11/15/16/17/21/30, 0 336 00 - 09, 0 308 01/04/05

### 2. АКЦЕССУАРЫ (продолжение)

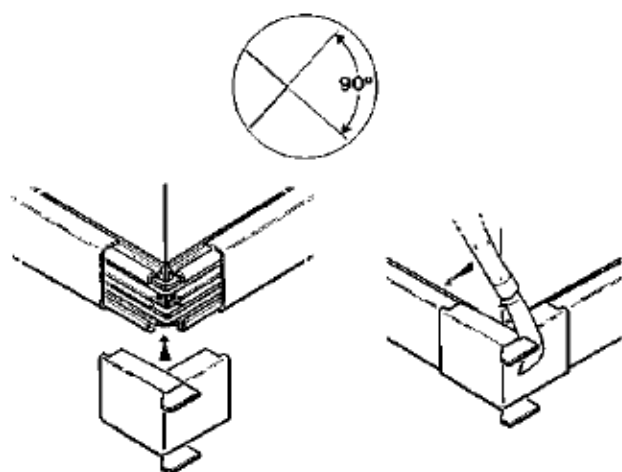
2.2. Внутренние / внешние регулируемые углы  
кат. № 0 302 11/21/41/51/71/81/86/91/92, 0 333 15/25/26/55 и 0  
303 01/02 (продолжение)

Монтаж внешнего угла:

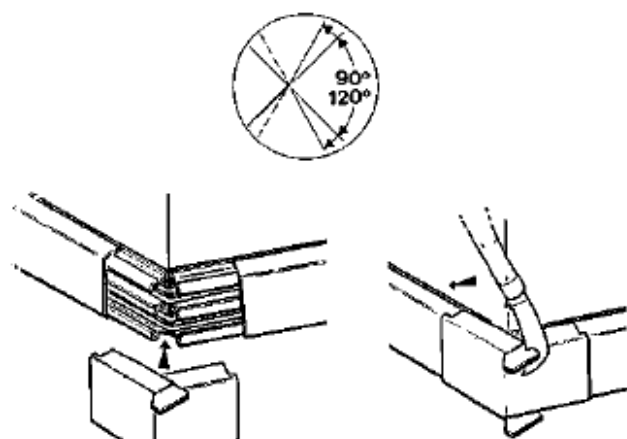
На 60°



На 90°

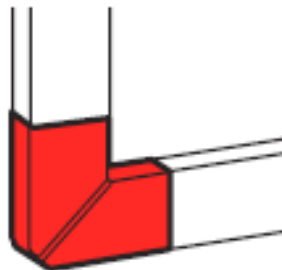


На 120°



### 2. АКЦЕССУАРЫ (продолжение)

2.3. Регулируемые плоские углы  
кат. № 0 302 23/53/73/83/93, 0 333 16/27/28 и 0 303 03



Цвет белый RAL 9003

Углы предназначены для соединения двух мини-плинтусов одинакового сечения под углом, а также:

- позволяют не разрезать мини-плинтусы под острым углом;
- позволяют обеспечить заявленную степень защиты;
- улучшают внешний вид конструкции;
- защелкиваются на корпусах установленных встык мини-плинтусов;
- позволяют регулировать плоские углы от 85° до 95°.

| Кат. №   | Размер мини-плинтуса | Кол-во штук в упаковке |
|----------|----------------------|------------------------|
| 0 302 13 | 20x10                | 20                     |
| 0 302 23 | 20x12,5              | 10                     |
| 0 302 53 | 32x12,5              | 10                     |
| 0 333 16 | 40x12,5              | 10                     |
| 0 301 93 | 16x16                | 10                     |
| 0 302 43 | 25x16                | 10                     |
| 0 333 27 | 32x16                | 10                     |
| 0 333 28 | 40x16                | 10                     |
| 0 302 73 | 32x20                | 10                     |
| 0 302 83 | 40x20                | 50                     |
| 0 333 57 | 32x25                | 10                     |
| 0 302 88 | 40x25                | 10                     |
| 0 302 93 | 60x16/20             | 10                     |
| 0 303 03 | 75x20                | 50                     |

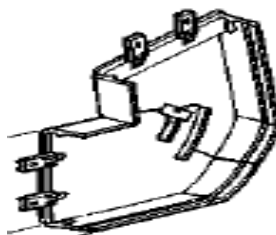
Примечание

Специальная конструкция плоских углов для мини-плинтусов кат. № 0 301 14 и 0 300 33 предусматривает винтовое крепление к перегородкам.

Специальные плоские углы:

Плоский угол кат. № 0 302 93 для мини-плинтуса 60x20

Плоский угол кат. № 0 303 03 для мини-плинтуса 75x20



## 2. АКЦЕССУАРЫ (продолжение)

2.4. Накладки на стык мини-плинтусов  
 кат. № 0 336 00/01/02/03/04/06/07/08/09



Цвет белый RAL 9003

Позволяют:

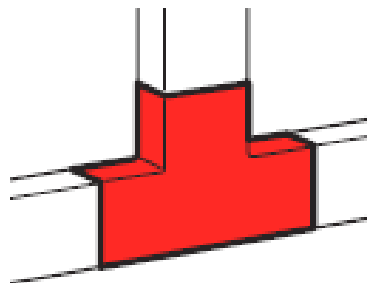
- соединить встык две крышки мини-плинтусов одинакового сечения;
- обеспечить заявленную степень защиты
- улучшить внешний вид конструкции, закрыв место стыка

Сначала накладка фиксируется на одной крышке, затем вторая крышка вставляется в накладку, и вся конструкция защелкивается на мини-плинтусе.

| Кат. №   | Размер мини-плинтуса | Кол-во штук в упаковке |
|----------|----------------------|------------------------|
| 0 336 00 | 16x16                | 20                     |
| 0 336 01 | 25x16                | 20                     |
| 0 336 02 | 20x10/12,5           | 20                     |
| 0 336 03 | 32x10/12,5           | 20                     |
| 0 336 04 | 32x16                | 20                     |
| 0 336 05 | 32x25                | 10                     |
| 0 336 06 | 40x16/20             | 20                     |
| 0 336 07 | 40x25                | 10                     |
| 0 336 08 | 60x16/20             | 20                     |
| 0 336 09 | 75x20                | 20                     |

## 2. АКЦЕССУАРЫ (продолжение)

2.5. Плоские Т-образные отводы  
 кат. № 0 302 07/08/09/18/24/27/28/54/74 и 0 333 30



Цвет белый RAL 9003

Т-образные отводы позволяют:

- соединить встык два мини-плинтуса одинакового сечения;
  - обеспечить заявленную степень защиты;
  - улучшить внешний вид конструкции, закрыв место стыка.
- Отводы защелкиваются на корпусе мини-плинтуса.

| Кат. №   | Размер мини-плинтуса | Кол-во штук в упаковке |
|----------|----------------------|------------------------|
| 0 302 07 | 40x12,5/16           | 10                     |
| 0 302 08 | 40x20                | 10                     |
| 0 302 09 | 60x16/20             | 10                     |
| 0 302 14 | 20x10                | 10                     |
| 0 302 74 | 32x20                | 10                     |
| 0 302 18 | 75x20                | 10                     |
| 0 302 24 | 20x12,5              | 10                     |
| 0 302 27 | 32x25                | 10                     |
| 0 302 28 | 40x25                | 10                     |
| 0 302 54 | 32x10/12,5           | 10                     |
| 0 333 30 | 32x16                | 10                     |

## Мини-плинтусы DLPlus

Кат. №(№): 0 300 04/07/08/10/14/15/17/20/21/22/26/27/33,  
0 302 07, 0 302 11, 302 13/14, 302 16/18/21/23/24/26/ 27/28/41/43/  
51/53 /54/71/73/74/81/83/86/88/90 - 0 302 93, 0 301 10/12/14/91/93  
0 306 54/67, 0 303 00/03/16/26, 0 312 00 - 0 312 09/11/13/14,  
0 333 01/10/11/15/16/17/21/30, 0 336 00 - 09, 0 308 01/04/05

### 2. АКЦЕССУАРЫ (продолжение)

2.6. Коробка со штекером для потолочных светильников  
кат. № 0 306 54



Подсоединение светильников

Устанавливается на потолке при помощи винтов:

- сохраняет степень защиты;
- улучшает внешний вид (место стыка скрыто).

Цвет белый RAL 9003

Поставляется с фрезой-разверткой диаметром 100 мм



Высота 40 мм

Соединительный элемент к мини-каналу:

- мини-канал DLPlus 20x12,5;
- соединительный элемент 32x8 кат. № 0 306 67;
- соединительный элемент 32x9 кат. № 0 190 10.



Максимальная нагрузка: 25 кг, при условии, что коробка крепится соответствующими фиксирующими устройствами.

Упаковка: 10 штук

### 2. АКЦЕССУАРЫ (продолжение)

2.7. Соединительный элемент кат. № 0 306 67



Длина 3 м

Цвет белый RAL 9003

Соединительный элемент между верхним блоком и кольцевым каналом

Установка при помощи клея: наличие самоклеящегося слоя

Упрощает и ускоряет установку, удерживая все провода (4 провода) внутри корпуса до защелкивания крышки.

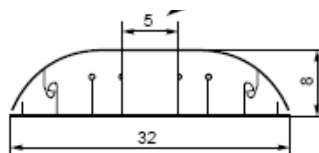
Крепление:

- клеевое
- дюбели для быстрого крепления (без винтов и гвоздей кат. № 0 308 98/99);
- винты, гвозди...

Крышка защелкивается на корпусе (для демонтажа используется инструмент, напр. отвертка)

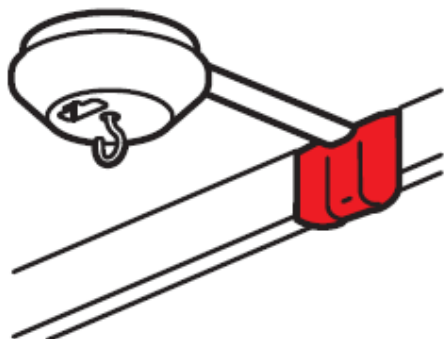


Размеры



## 2. АКЦЕССУАРЫ (продолжение)

2.8. Ответвление с перегородкой  
 кат. № 0 302 16/26 и 0 333 17/29



Варианты монтажа:



1. Т-образное соединение



2. Угловое соединение



3. Потолочное соединение

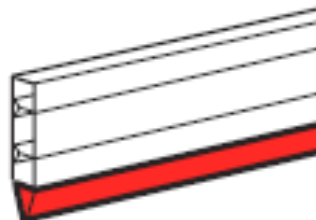
Цвет белый RAL 9003

Ответвления с перегородкой позволяют:  
 - сохранить заявленную степень защиты;  
 - улучшить внешний вид конструкции, закрыв место разреза;  
 Ответвления защелкиваются на корпусе мини-плинтуса и крепятся к стене винтами.

| Кат. №   | Кат.№ мини-плинтуса  |
|----------|----------------------|
| 0 302 16 | 0 300 17/27          |
| 0 302 26 | 0 300 26/33/0 301 14 |
| 0 333 17 | 0 300 14/15          |
| 0 333 29 | 0 308 04/0 300 21    |

## 2. АКЦЕССУАРЫ (продолжение)

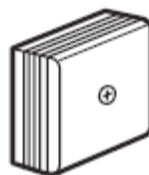
2.9. Подкладка под плинтус кат. № 0 306 77



Цвет RAL 8014

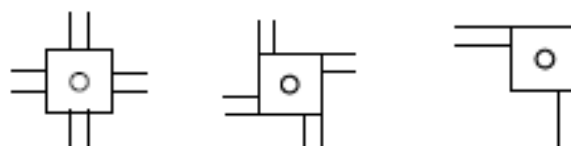
Длина подкладки - 2,1 м, цвет сепия коричневая.  
 Позволяет прокладывать плинтус вплотную к полу.  
 Крепится на клейкой ленте.

2.10. Коробки ответвительные кат. № 0 303 16/26



Коробки позволяют:

- выполнить соединительные ответвления в 4 направлениях;
- сохранить заявленную степень защиты;
- улучшить внешний вид конструкции, закрыв место разреза..



Цвет белый RAL 9003

Размеры



| Кат. №   | X (мм) | Y (мм) | Z (мм) |
|----------|--------|--------|--------|
| 0 303 16 | 75     | 35     | 75     |
| 0 303 26 | 110    | 50     | 110    |

# Мини-плинтусы DLPlus

Кат. №(№): 0 300 04/07/08/10/14/15/17/20/21/22/26/27/33,  
 0 302 07, 0 302 11, 302 13/14, 302 16/18/21/23/24/26/ 27/28/41/43/  
 51/53 /54/71/73/74/81/83/86/88/90 - 0 302 93, 0 301 10/12/14/91/93  
 0 306 54/67, 0 303 00/03/16/26, 0 312 00 - 0 312 09/11/13/14,  
 0 333 01/10/11/15/16/17/21/30, 0 336 00 - 09, 0 308 01/04/05

## 3. РАМКИ ЭЛЕКТРОУСТАНОВОЧНЫХ ИЗДЕЛИЙ

### Мини-плинтусы DLPlus: монтаж электроустановочного оборудования

| ПРОФИЛИ               |        | КОРОБКИ НАКЛАДНОГО МОНТАЖА MOSAIC |                           |                           |                           |                           | УНИВЕРСАЛЬНЫЕ КОРОБКИ НАКЛАДНОГО МОНТАЖА (ПОСАДОЧНЫЙ РАЗМЕР 60 ММ) |  |  |          |
|-----------------------|--------|-----------------------------------|---------------------------|---------------------------|---------------------------|---------------------------|--|--|--|----------|
|                       | 2,10 м | Монтаж вдоль профиля + адаптер    |                           |                           |                           |                           | Монтаж вдоль профиля   |  |  |          |
|                       |        | 2 модуля                          | 4 модуля                  | 6 модулей                 | 2 x 4 модуля              | 3 x 4 модуля              | 1 пост<br>Горизонтальная<br>и вертикальная<br>установка            | 2 поста<br>Горизонтальная<br>установка | 3 поста<br>Горизонтальная<br>установка |          |
| ● мини-плинтусы белые |        |                                   |                           |                           |                           |                           |  |  |  |          |
| 20 x 12,5             |        | 0 300 07<br>0 300 08              | 0 316 11<br>+<br>0 317 01 | 0 316 13<br>+<br>0 317 02 | 0 316 14<br>+<br>0 317 03 | 0 316 21<br>+<br>0 317 02 | 0 316 22<br>+<br>0 317 03  | 0 316 94                               | 0 316 95                               | 0 316 96 |
| 32 x 12,5             |        | 0 300 14<br>0 300 15              | 0 316 11<br>+<br>0 317 01 | 0 316 13<br>+<br>0 317 02 | 0 316 14<br>+<br>0 317 03 | 0 316 21<br>+<br>0 317 02 | 0 316 22<br>+<br>0 317 03  | 0 316 94                               | 0 316 95                               | 0 316 96 |
| 40 x 12,5             |        | 0 300 20                          | 0 316 11<br>+<br>0 317 01 | 0 316 13<br>+<br>0 317 02 | 0 316 14<br>+<br>0 317 03 | 0 316 21<br>+<br>0 317 02 | 0 316 22<br>+<br>0 317 03  | 0 316 94                               | 0 316 95                               | 0 316 96 |
| 32 x 16               |        | 0 308 04                          | 0 316 11<br>+<br>0 317 04 | 0 316 13<br>+<br>0 317 05 | 0 316 14<br>+<br>0 317 06 | 0 316 21<br>+<br>0 317 05 | 0 316 22<br>+<br>0 317 06  | 0 316 94                               | 0 316 95                               | 0 316 96 |
| 40 x 16               |        | 0 300 21                          | 0 316 11<br>+<br>0 317 04 | 0 316 13<br>+<br>0 317 05 | 0 316 14<br>+<br>0 317 06 | 0 316 21<br>+<br>0 317 08 | 0 316 22<br>+<br>0 317 06  | 0 316 94                               | 0 316 95                               | 0 316 96 |
| 60 x 16               |        | 0 300 26                          | 0 316 11<br>+<br>0 317 07 | 0 316 13<br>+<br>0 317 08 | 0 316 14<br>+<br>0 317 09 | 0 316 21<br>+<br>0 317 08 | 0 316 22<br>+<br>0 317 09  | 0 316 94                               | 0 316 95                               | 0 316 96 |
| 32 x 20               |        | 0 300 17                          | 0 316 11<br>+<br>0 317 07 | 0 316 13<br>+<br>0 317 08 | 0 316 14<br>+<br>0 317 09 | 0 316 21<br>+<br>0 317 08 | 0 316 22<br>+<br>0 317 09  | 0 316 94                               | 0 316 95                               | 0 316 96 |
| 40 x 20               |        | 0 300 27                          | 0 316 11<br>+<br>0 317 07 | 0 316 13<br>+<br>0 317 08 | 0 316 14<br>+<br>0 317 09 | 0 316 21<br>+<br>0 317 08 | 0 316 22<br>+<br>0 317 09  | 0 316 94                               | 0 316 95                               | 0 316 96 |
| 60 x 20               |        | 0 301 14                          | 0 316 11<br>+<br>0 317 07 | 0 316 13<br>+<br>0 317 08 | 0 316 14<br>+<br>0 317 09 | 0 316 21<br>+<br>0 317 08 | 0 316 22<br>+<br>0 317 09  | 0 316 94                               | 0 316 95                               | 0 316 96 |
| 75 x 20               |        | 0 300 33                          | 0 316 11<br>+<br>0 317 07 | 0 316 13<br>+<br>0 317 08 | 0 316 14<br>+<br>0 317 09 | 0 316 21<br>+<br>0 317 08 | 0 316 22<br>+<br>0 317 09  | 0 316 94                               | 0 316 95                               | 0 316 96 |

| КОРОБКИ НАКЛАДНОГО МОНТАЖА ОТЕО |                                 |                      |  | КОРОБКИ НАКЛАДНОГО МОНТАЖА MOSAIC |                                   |                           |                           |                           |                           |
|---------------------------------|---------------------------------|----------------------|--|-----------------------------------|-----------------------------------|---------------------------|---------------------------|---------------------------|---------------------------|
| Горизонт.<br>и верт.<br>1 пост  | Горизонт.<br>и верт.<br>2 поста | Монтаж<br>на профиль | Монтаж<br>на профиль,<br>узкая<br>(одномодуль-<br>ная) | Монтаж<br>на профиль<br>2 модуля  | Монтаж на конце профиля + адаптер |                           |                           |                           |                           |
|                                 |                                 |                      |  |                                   | 2 модуля                          | 4 модуля                  | 6 модулей                 | 2 x 4 модуля              | 3 x 4 модуля              |
| ● мини-плинтусы белые           |                                 |                      |  |                                   |                                   |                           |                           |                           |                           |
| 0 314 04                        | 0 314 14                        | 0 314 05             | 0 314 57   |                                   | 0 316 11<br>+<br>0 316 40         | 0 316 13<br>+<br>0 316 40 | 0 316 14<br>+<br>0 316 40 | 0 316 21<br>+<br>0 316 40 | 0 316 22<br>+<br>0 316 40 |
| 0 314 04                        | 0 314 14                        | 0 314 05             | 0 314 57   |                                   | 0 316 11<br>+<br>0 316 41         | 0 316 13<br>+<br>0 316 41 | 0 316 14<br>+<br>0 316 41 | 0 316 21<br>+<br>0 316 41 | 0 316 22<br>+<br>0 316 41 |
| 0 314 04                        | 0 314 14                        | 0 314 05             | 0 314 59   |                                   | 0 316 11<br>+<br>0 316 42         | 0 316 13<br>+<br>0 316 42 | 0 316 14<br>+<br>0 316 42 | 0 316 21<br>+<br>0 316 42 | 0 316 22<br>+<br>0 316 42 |
| 0 314 56                        | 0 314 66                        | 0 314 07             | 0 314 59   |                                   | 0 316 11<br>+<br>0 316 41         | 0 316 13<br>+<br>0 316 41 | 0 316 14<br>+<br>0 316 41 | 0 316 21<br>+<br>0 316 41 | 0 316 22<br>+<br>0 316 41 |
| 0 314 56                        | 0 314 66                        | 0 314 07             | 0 314 59   |                                   | 0 316 11<br>+<br>0 316 42         | 0 316 13<br>+<br>0 316 42 | 0 316 14<br>+<br>0 316 42 | 0 316 21<br>+<br>0 316 42 | 0 316 22<br>+<br>0 316 42 |
| 0 314 56                        | 0 314 66                        | 0 314 07             |  | 0 303 77                          | 0 316 11<br>+<br>0 316 45         | 0 316 13<br>+<br>0 316 45 | 0 316 14<br>+<br>0 316 45 | 0 316 21<br>+<br>0 316 45 | 0 316 22<br>+<br>0 316 45 |
| 0 314 08                        | 0 314 18                        | 0 314 09             |  |                                   | 0 316 11<br>+<br>0 316 46         | 0 316 13<br>+<br>0 316 46 | 0 316 14<br>+<br>0 316 46 | 0 316 21<br>+<br>0 316 46 | 0 316 22<br>+<br>0 316 46 |
| 0 314 08                        | 0 314 18                        | 0 314 09             |  |                                   | 0 316 11<br>+<br>0 316 47         | 0 316 13<br>+<br>0 316 47 | 0 316 14<br>+<br>0 316 47 | 0 316 21<br>+<br>0 316 47 | 0 316 22<br>+<br>0 316 47 |
| 0 314 08                        | 0 314 18                        | 0 314 09             |  | 0 303 77                          | 0 316 11<br>+<br>0 316 45         | 0 316 13<br>+<br>0 316 45 | 0 316 14<br>+<br>0 316 45 | 0 316 21<br>+<br>0 316 45 | 0 316 22<br>+<br>0 316 45 |
| 0 314 08                        | 0 314 18                        | 0 314 09             |  | 0 303 78                          |                                   | 0 316 13<br>+<br>0 316 48 | 0 316 14<br>+<br>0 316 48 | 0 316 21<br>+<br>0 316 48 | 0 316 22<br>+<br>0 316 48 |



#### 4. ХАРАКТЕРИСТИКИ МАТЕРИАЛОВ

Профили, крышки и перегородки выполнены из ПВХ белого цвета RAL 9003.

Пластиковые аксессуары:

аксессуары выполнены из АБС-пластика или ПВХ белого цвета RAL 9003

#### 5. ТЕХНИЧЕСКИЕ ХАРАКТЕРИСТИКИ

Вместимость мини-плинтусов

Типы проводников: HO7V-K (обычно NFC 32-201)

| Размеры (мм) | Каталожный номер | Количество секций | Сечение (мм <sup>2</sup> ) | Ø макс. мм |
|--------------|------------------|-------------------|----------------------------|------------|
| 20*12,5      | 0 300 08         | 1                 | 160                        | 10         |
| 32*12,5      | 0 300 15         | 1                 | 285                        | 2x10       |
| 40*12,5      | 0 300 20         | 1                 | 150                        | 10         |
|              |                  | 2                 | 150                        | 10         |
| 32*16        | 0 308 04         | 1                 | 360                        | 13         |
| 40*16        | 0 300 21         | 1                 | 190                        | 14         |
|              |                  | 2                 | 190                        | 14         |
| 32*20        | 0 300 17         | 1                 | 450                        | 17         |
| 40*20        | 0 300 27         | 1                 | 580                        | 17         |
| 20*12,5      | 0 300 07         | 1                 | 70                         | 6,5        |
|              |                  | 2                 | 70                         | 6,5        |
| 32*12,5      | 0 300 14         | 1                 | 120                        | 10         |
|              |                  | 2                 | 120                        | 10         |
| 60*20        | 0 301 14         | 1                 | 200                        | 12,5       |
|              |                  | 2                 | 200                        | 12,5       |
|              |                  | 3                 | 320                        | 17         |
| 75*20        | 0 300 33         | 1                 | 290                        | 17         |
|              |                  | 2                 | 290                        | 17         |
|              |                  | 3                 | 445                        | 2x12       |

## 5. ТЕХНИЧЕСКИЕ ХАРАКТЕРИСТИКИ (продолжение)

Характеристики мини-плинтусов DLPlus в соответствии с требованиями стандарта EN 50085-2-1.

|  |                                       |
|--|---------------------------------------|
| 6.2 Стойкость к ударам во время монтажа и эксплуатации | 2.0 Дж                                |
| 6.3 Минимальная температура хранения и транспортировки | - 25 °С                               |
| 6.3 Минимальная температура монтажа и эксплуатации     | - 5 °С                                |
| 6.3 Максимальная температура эксплуатации              | + 60 °С                               |
| 6.4 Стойкость к распространению горения                | Не распространяет                     |
| 6.5 Электрическая непрерывность                        | Нет                                   |
| 6.6. Электрические характеристики изоляции             | Электрически изолирующий материал     |
| 6.7 Степени защиты оболочки                            | IP40                                  |
| 6.9 Способ демонтажа крышки                            | С использованием инструмента          |
| 6.101 Варианты монтажа                                 | Настенный монтаж<br>Потолочный монтаж |
| 6.102 Назначение                                       | Тип 1                                 |
| Номинальное напряжение                                 | 500 В                                 |
| Степень защиты от механических ударов                  | IK 07                                 |

Системы мини-плинтусов DLPlus согласно стандарта EN 50085-2-1

| Мини-плинтусы   |          |                            | Заглушка |
|-----------------|----------|----------------------------|----------|
| Корпус / крышка | Кат. №   | Сечение (мм <sup>2</sup> ) |          |
| 20x12,5 с/п     | 0 300 07 | 70/70                      | 0 312 02 |
| 20x12,5 б/п     | 0 300 08 | 160                        | 0 312 02 |
| 32x12,5 с/п     | 0 300 14 | 120/120                    | 0 312 03 |
| 32x12,5 б/п     | 0 300 15 | 285                        | 0 312 03 |
| 40x12,5с/п.     | 0 300 20 | 150/150                    | 0 312 04 |
| 32x16 б/п       | 0 308 04 | 360                        | 0 312 07 |
| 40x16 с/п       | 0 300 21 | 190/190                    | 0 312 08 |
| 60x16 с/п       | 0 300 26 | 155/270/155                | 0 302 90 |
| 32x30 б/п       | 0 300 17 | 450                        | 0 312 09 |
| 40x20 б/п       | 0 300 27 | 580                        | 0 312 11 |
| 60x20 с/п       | 0 301 14 | 200/320/200                | 0 302 90 |
| 75x20 с/п       | 0 300 33 | 290/445/290                | 0 303 00 |
| 20x10 с/п       | 0 308 01 | 50/50                      | 0 312 00 |
| 20x10 б/п       | 0 308 02 | 110                        | 0 312 00 |
| 32x10 с/п       | 0 308 05 | 90/90                      | 0 312 01 |
| 16x16 б/п       | 0 300 04 | 120                        | 0 312 05 |
| 25x16 б/п       | 0 300 10 | 190                        | 0 312 06 |
| 40x16 б/п       | 0 300 22 | 400                        | 0 312 08 |
| 60x16 с/п       | 0 300 26 | 155/270/155                | 0 302 90 |
| 32x25 б/п       | 0 301 12 | 560                        | 0 312 13 |
| 40x25 б/п       | 0 301 10 | 740                        | 0 312 14 |