

Мини-плинтусы DLPlus

Кат. №(№): 0 300 04/07/08/10/14/15/17/20/21/22/26/27/33,
0 302 07, 0 302 11, 302 13/14, 302 16/18/21/23/24/26/ 27/28/41/43/
51/53 /54/71/73/74/81/83/86/88/90 - 0 302 93, 0 301 10/12/14/91/93
0 306 54/67, 0 303 00/03/16/26, 0 312 00 - 0 312 09/11/13/14,
0 333 01/10/11/15/16/17/21/30, 0 336 00 - 09, 0 308 01/04/05

СОДЕРЖАНИЕ

СТР.

1. Описание.....	1-2
2. Аксессуары.....	3-7
3. Рамки ЭУИ.....	8
4. Характеристики материалов ...	9
5. Технические характеристики	9-10



1. ОПИСАНИЕ

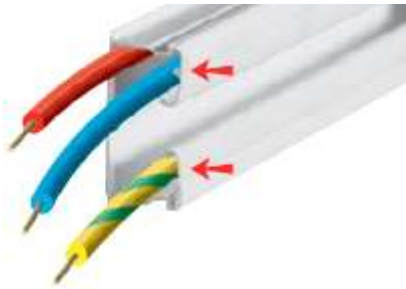
Система прокладки кабелей на основе мини-плинтусов DLPlus обеспечивает:

- возможность изменения конфигурации системы в любое время;
- разделение, защиту и отвод кабелей электроустановки (разделение силовых и слаботочных сетей даже в углах);
- широкий выбор профилей, отделочных и монтажных аксессуаров (заглушки, накладки на стык крышки, профиля, внутренние, внешние и плоские углы, отводы).

Перегородки, крышки и накладки на защелках позволяют выравнивать профили, что упрощает их монтаж.

Продукция отвечает требованиям к надежности, безопасности и основным техническим характеристикам стандарта EN 50085-2-1 (IP 40, IK 07).

Мини-плинтусы DLPlus с держателем кабеля (мембрана stop-fils)



Мини-плинтусы оснащены специальными держателями-мембранами, удерживающими кабель внутри профиля.

Без перегородки

С перегородкой



Держатель кабеля

Упрощает и ускоряет установку, удерживая все провода внутри корпуса мини-плинтуса до защелкивания крышки.

Удобство установки

Во время установки проводники фиксируются в мини-плинтусе с 1 или 2 секциями при помощи мембран, удерживающих кабель.

Скорость установки

- фиксатор кабеля встроен в мини-плинтус (не требуются дополнительные аксессуары)
- простота прокладки проводов
- быстрая установка крышки

1. ОПИСАНИЕ (продолжение)

Экспортная линейка:

Профили	Кат. №	Кол-во метров в упаковке
20x12,5 с/п	0 300 07	120 м
20x12,5 б/п	0 300 08	120 м
32x12,5 с/п	0 300 14	80 м
32x12,5 б/п	0 300 15	80 м
40x12,5 с/п	0 300 20	60 м
32x16 б/п	0 308 04	60 м
40x16 с/п	0 300 21	48 м
60x16 с/п	0 300 26	40 м
32x20 б/п	0 300 17	50 м
40x20 б/п	0 300 27	48 м
60x20 с/п	0 301 14	32 м
75x20 с/п	0 300 33	20 м

Профили	Кат. №	Кол-во метров в упаковке
20x10 с/п	0 308 01	160 м
20x10 б/п	0 308 02	160 м
32x10 с/п	0 308 05	100 м
16x16 б/п	0 300 04	120 м
25x16 б/п	0 300 10	72 м
40x16 б/п	0 300 22	48 м
32x25 б/п	0 301 12	40 м
40x25 б/п	0 301 10	32 м

Примечание. с/п = с перегородкой, б/п = без перегородки.

Мини-плинтусы DLPlus

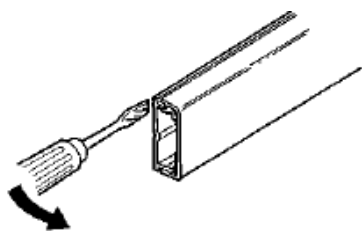
Кат. №(№): 0 300 04/07/08/10/14/15/17/20/21/22/26/27/33,
0 302 07, 0 302 11, 302 13/14, 302 16/18/21/23/24/26/ 27/28/41/43/
51/53 /54/71/73/74/81/83/86/88/90 - 0 302 93, 0 301 10/12/14/91/93
0 306 54/67, 0 303 00/03/16/26, 0 312 00 - 0 312 09/11/13/14,
0 333 01/10/11/15/16/17/21/30, 0 336 00 - 09, 0 308 01/04/05

1. ОПИСАНИЕ (продолжение)

1.1. Мини-плинтус без центральной перегородки
кат. № 0 300 04/08/10/15/17/22/27, 0 308 02/04, 0 301 10/12



Крышка защелкивается на корпусе (для демонтажа используется инструмент, напр. отвертка).



1.2. Мини-плинтус с центральной перегородкой
кат. № 30007/14/20/21/26/33 и 0 301 14, 0 308 01/05



Крышка защелкивается на корпусе (для демонтажа используется инструмент, напр. отвертка).



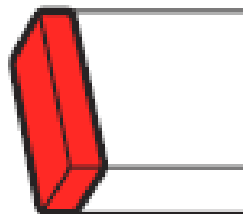
Длина профиля - 2 м.
Цвет белый RAL 9003

Тип крепления:

- клеевое
- дюбели для быстрого крепления (без винтов и гвоздей кат. № 0 308 98/99);
- шурупы и гвозди.

2. АКСЕССУАРЫ

2.1. Заглушка
кат. № 0 312 00/01/02/03/04/05/06/07/08/09/11/13/14, 0 302 90 и 0 303 00



Цвет белый RAL 9003

Предназначена для заделки концов мини-плинтуса:

- с сохранением степени защиты;
 - улучшение внешнего вида (место реза скрыто);
 - имеется левая или правая торцевая заглушка.
- Заглушка вставляется в пазы мини-плинтуса и крепится винтами.

Кат. №	Размер мини-плинтуса, мм	Кол-во штук в упаковке
0 312 00	20x10	10
0 312 01	32x10	10
0 312 02	20x12,5	20
0 312 03	32x12,5	20
0 312 04	40x12,5	10
0 312 05	16x16	10
0 312 06	25x16	10
0 312 07	32x16	10
0 312 08	40x16	10
0 312 09	32x20	10
0 312 11	40x20	10
0 312 13	32x25	10
0 312 14	40x25	10
0 302 90	60x16/20	10
0 303 00	75x20	10

Мини-плинтусы DLPlus

Кат. №(№): 0 300 04/07/08/10/14/15/17/20/21/22/26/27/33,
0 302 07, 0 302 11, 302 13/14, 302 16/18/21/23/24/26/ 27/28/41/43/
51/53 /54/71/73/74/81/83/86/88/90 - 0 302 93, 0 301 10/12/14/91/93
0 306 54/67, 0 303 00/03/16/26, 0 312 00 - 0 312 09/11/13/14,
0 333 01/10/11/15/16/17/21/30, 0 336 00 - 09, 0 308 01/04/05

2. АКЦЕССУАРЫ (продолжение)

2.2. Внутренние / внешние регулируемые углы
кат. № 0 302 11/21/41/51/71/81/86/91/92, 0 333 15/25/26/55 и
0 303 01/02

Кат. №	Размер мини-плинтуса	Кол-во штук в упаковке
0 302 11	20x10	20
0 302 51	32x10	10
0 302 21	20x12,5	10
0 302 51	32x12,5	10
0 301 91	16x16	10
0 302 41	25x16	10
0 333 15	40x12,5	10
0 333 25	32x16	10
0 333 26	40x16	10
0 302 71	32x20	10
0 302 81	40x20	10
0 333 55	32x25	10
0 302 86	40x25	10
0 302 91/92	60x16/20	10
0 303 01/02	75x20	10

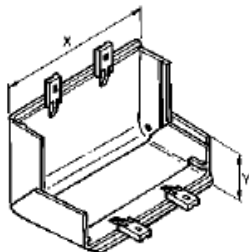
Примечание:

Специальная конструкция внутренних / внешних углов для мини-плинтусов кат. № 0 301 14 и 0 300 33 предусматривает винтовое крепление к перегородкам.

Специальные внешние углы:

Внешний угол кат. № 0 302 92 для мини-плинтуса 60x20

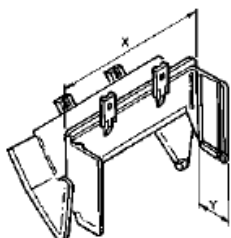
Внешний угол кат. № 0 303 02 для мини-плинтуса 75x20



Специальные внутренние углы:

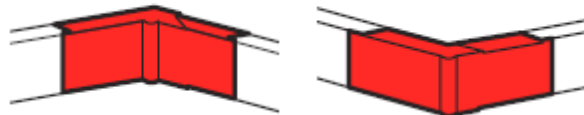
Внутренний угол кат. № 0 302 91 для мини-плинтуса 60x20

Внутренний угол кат. № 0 303 01 для мини-плинтуса 75x20



2. АКЦЕССУАРЫ (продолжение)

2.2. Внутренние / внешние регулируемые углы
кат. № 0 302 11/21/41/51/71/81/86/91/92, 0 333 15/25/26/55 и 0
303 01/02 (продолжение)



Углы предназначены для соединения двух мини-плинтусов одинакового сечения под углом, а также:

- позволяют не разрезать мини-плинтусы под острым углом;
- позволяют обеспечить заявленную степень защиты;
- улучшают внешний вид конструкции (место реза скрыто, толщина не увеличивается или увеличивается незначительно);
- защелкиваются на корпусе мини-плинтуса;
- позволяют регулировать внутренние/внешние углы от 60° до 120°.

Цвет белый RAL 9003

Монтаж внутреннего угла:

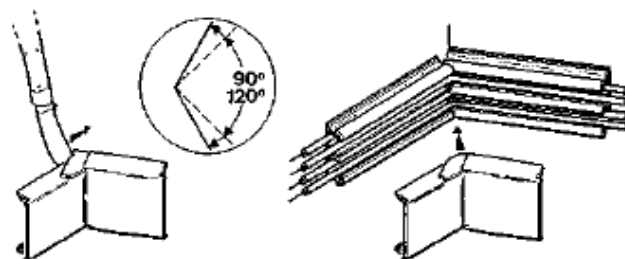
На 60°



На 90°



На 120°

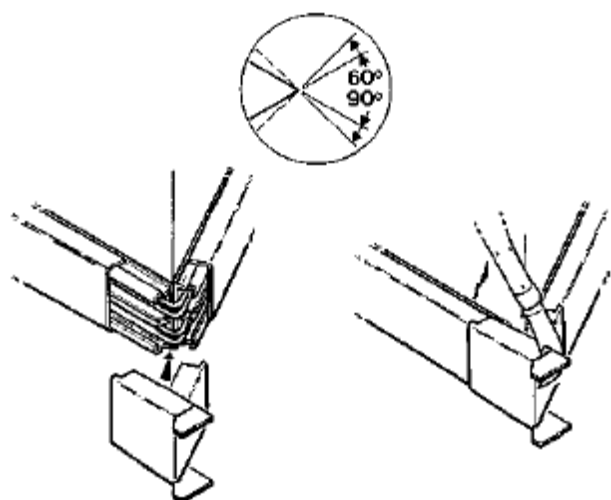


2. АКЦЕССУАРЫ (продолжение)

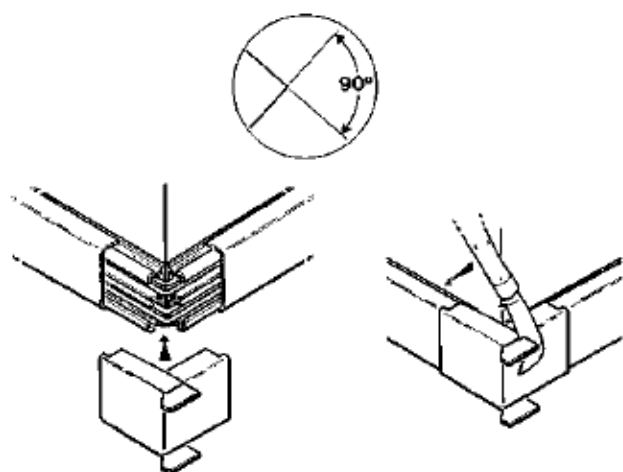
2.2. Внутренние / внешние регулируемые углы
 кат. № 0 302 11/21/41/51/71/81/86/91/92, 0 333 15/25/26/55 и 0
 303 01/02 (продолжение)

Монтаж внешнего угла:

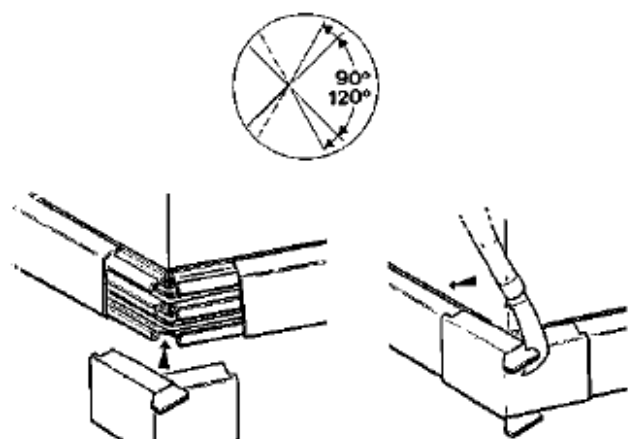
На 60°



На 90°

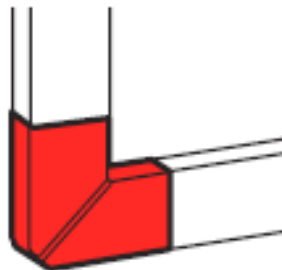


На 120°



2. АКЦЕССУАРЫ (продолжение)

2.3. Регулируемые плоские углы
 кат. № 0 302 23/53/73/83/93, 0 333 16/27/28 и 0 303 03



Цвет белый RAL 9003

Углы предназначены для соединения двух мини-плинтусов одинакового сечения под углом, а также:

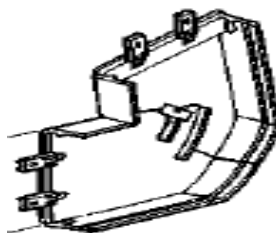
- позволяют не разрезать мини-плинтусы под острым углом;
- позволяют обеспечить заявленную степень защиты;
- улучшают внешний вид конструкции;
- защелкиваются на корпусах установленных встык мини-плинтусов;
- позволяют регулировать плоские углы от 85° до 95°.

Кат. №	Размер мини-плинтуса	Кол-во штук в упаковке
0 302 13	20x10	20
0 302 23	20x12,5	10
0 302 53	32x12,5	10
0 333 16	40x12,5	10
0 301 93	16x16	10
0 302 43	25x16	10
0 333 27	32x16	10
0 333 28	40x16	10
0 302 73	32x20	10
0 302 83	40x20	50
0 333 57	32x25	10
0 302 88	40x25	10
0 302 93	60x16/20	10
0 303 03	75x20	50

Примечание
 Специальная конструкция плоских углов для мини-плинтусов кат. № 0 301 14 и 0 300 33 предусматривает винтовое крепление к перегородкам.

Специальные плоские углы:

Плоский угол кат. № 0 302 93 для мини-плинтуса 60x20
 Плоский угол кат. № 0 303 03 для мини-плинтуса 75x20



2. АКЦЕССУАРЫ (продолжение)

2.4. Накладки на стык мини-плинтусов
 кат. № 0 336 00/01/02/03/04/06/07/08/09



Цвет белый RAL 9003

Позволяют:

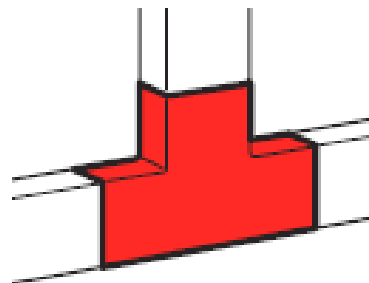
- соединить встык две крышки мини-плинтусов одинакового сечения;
- обеспечить заявленную степень защиты
- улучшить внешний вид конструкции, закрыв место стыка

Сначала накладка фиксируется на одной крышке, затем вторая крышка вставляется в накладку, и вся конструкция защелкивается на мини-плинтусе.

Кат. №	Размер мини-плинтуса	Кол-во штук в упаковке
0 336 00	16x16	20
0 336 01	25x16	20
0 336 02	20x10/12,5	20
0 336 03	32x10/12,5	20
0 336 04	32x16	20
0 336 05	32x25	10
0 336 06	40x16/20	20
0 336 07	40x25	10
0 336 08	60x16/20	20
0 336 09	75x20	20

2. АКЦЕССУАРЫ (продолжение)

2.5. Плоские Т-образные отводы
 кат. № 0 302 07/08/09/18/24/27/28/54/74 и 0 333 30



Цвет белый RAL 9003

Т-образные отводы позволяют:

- соединить встык два мини-плинтуса одинакового сечения;
 - обеспечить заявленную степень защиты;
 - улучшить внешний вид конструкции, закрыв место стыка.
- Отводы защелкиваются на корпусе мини-плинтуса.

Кат. №	Размер мини-плинтуса	Кол-во штук в упаковке
0 302 07	40x12,5/16	10
0 302 08	40x20	10
0 302 09	60x16/20	10
0 302 14	20x10	10
0 302 74	32x20	10
0 302 18	75x20	10
0 302 24	20x12,5	10
0 302 27	32x25	10
0 302 28	40x25	10
0 302 54	32x10/12,5	10
0 333 30	32x16	10

Мини-плинтусы DLPlus

Кат. №(№): 0 300 04/07/08/10/14/15/17/20/21/22/26/27/33,
0 302 07, 0 302 11, 302 13/14, 302 16/18/21/23/24/26/ 27/28/41/43/
51/53 /54/71/73/74/81/83/86/88/90 - 0 302 93, 0 301 10/12/14/91/93
0 306 54/67, 0 303 00/03/16/26, 0 312 00 - 0 312 09/11/13/14,
0 333 01/10/11/15/16/17/21/30, 0 336 00 - 09, 0 308 01/04/05

2. АКЦЕССУАРЫ (продолжение)

2.6. Коробка со штекером для потолочных светильников
кат. № 0 306 54



Подсоединение светильников

Устанавливается на потолке при помощи винтов:

- сохраняет степень защиты;
- улучшает внешний вид (место стыка скрыто).

Цвет белый RAL 9003

Поставляется с фрезой-разверткой диаметром 100 мм



Высота 40 мм

Соединительный элемент к мини-каналу:

- мини-канал DLPlus 20x12,5;
- соединительный элемент 32x8 кат. № 0 306 67;
- соединительный элемент 32x9 кат. № 0 190 10.



Максимальная нагрузка: 25 кг, при условии, что коробка крепится соответствующими фиксирующими устройствами.

Упаковка: 10 штук

2. АКЦЕССУАРЫ (продолжение)

2.7. Соединительный элемент кат. № 0 306 67



Длина 3 м

Цвет белый RAL 9003

Соединительный элемент между верхним блоком и кольцевым каналом

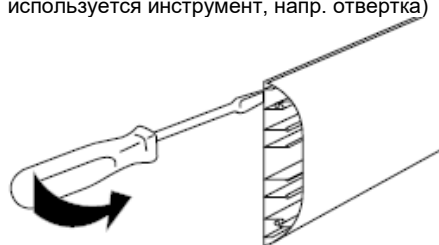
Установка при помощи клея: наличие самоклеящегося слоя

Упрощает и ускоряет установку, удерживая все провода (4 провода) внутри корпуса до защелкивания крышки.

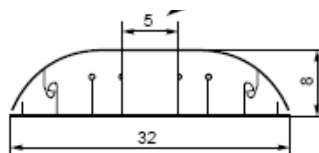
Крепление:

- клеевое
- дюбели для быстрого крепления (без винтов и гвоздей кат. № 0 308 98/99);
- винты, гвозди...

Крышка защелкивается на корпусе (для демонтажа используется инструмент, напр. отвертка)

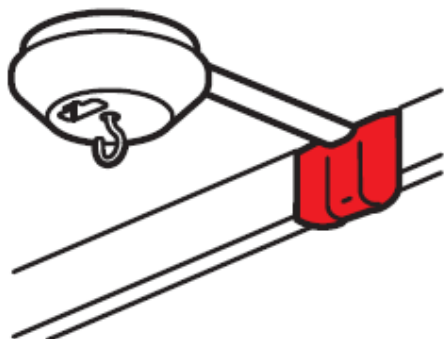


Размеры



2. АКЦЕССУАРЫ (продолжение)

2.8. Ответвление с перегородкой
 кат. № 0 302 16/26 и 0 333 17/29



Варианты монтажа:



1. Т-образное соединение



2. Угловое соединение



3. Потолочное соединение

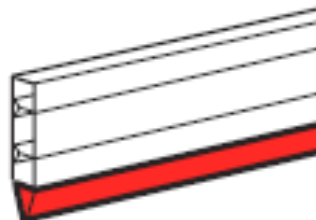
Цвет белый RAL 9003

Ответвления с перегородкой позволяют:
 - сохранить заявленную степень защиты;
 - улучшить внешний вид конструкции, закрыв место разреза;
 Ответвления защелкиваются на корпусе мини-плинтуса и крепятся к стене винтами.

Кат. №	Кат.№ мини-плинтуса
0 302 16	0 300 17/27
0 302 26	0 300 26/33/0 301 14
0 333 17	0 300 14/15
0 333 29	0 308 04/0 300 21

2. АКЦЕССУАРЫ (продолжение)

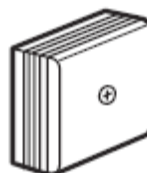
2.9. Подкладка под плинтус кат. № 0 306 77



Цвет RAL 8014

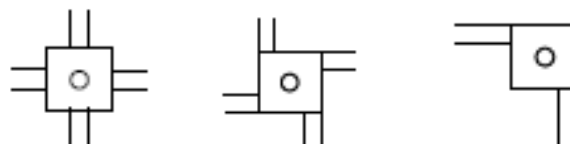
Длина подкладки - 2,1 м, цвет сепия коричневая.
 Позволяет прокладывать плинтус вплотную к полу.
 Крепится на клейкой ленте.

2.10. Коробки ответвительные кат. № 0 303 16/26



Коробки позволяют:

- выполнить соединительные ответвления в 4 направлениях;
- сохранить заявленную степень защиты;
- улучшить внешний вид конструкции, закрыв место разреза..



Цвет белый RAL 9003

Размеры



Кат. №	X (мм)	Y (мм)	Z (мм)
0 303 16	75	35	75
0 303 26	110	50	110

Мини-плинтусы DLPlus

Кат. №(№): 0 300 04/07/08/10/14/15/17/20/21/22/26/27/33,
 0 302 07, 0 302 11, 302 13/14, 302 16/18/21/23/24/26/ 27/28/41/43/
 51/53 /54/71/73/74/81/83/86/88/90 - 0 302 93, 0 301 10/12/14/91/93
 0 306 54/67, 0 303 00/03/16/26, 0 312 00 - 0 312 09/11/13/14,
 0 333 01/10/11/15/16/17/21/30, 0 336 00 - 09, 0 308 01/04/05

3. РАМКИ ЭЛЕКТРОУСТАНОВОЧНЫХ ИЗДЕЛИЙ

Мини-плинтусы DLPlus: монтаж электроустановочного оборудования

ПРОФИЛИ		КОРОБКИ НАКЛАДНОГО МОНТАЖА MOSAIC					УНИВЕРСАЛЬНЫЕ КОРОБКИ НАКЛАДНОГО МОНТАЖА (ПОСАДОЧНЫЙ РАЗМЕР 60 ММ)			
	2,10 м	Монтаж вдоль профиля + адаптер					Монтаж вдоль профиля			
		2 модуля	4 модуля	6 модулей	2 x 4 модуля	3 x 4 модуля	1 пост Горизонтальная и вертикальная установка	2 поста Горизонтальная установка	3 поста Горизонтальная установка	
● мини-плинтусы белые										
20 x 12,5		0 300 07 0 300 08	0 316 11 + 0 317 01	0 316 13 + 0 317 02	0 316 14 + 0 317 03	0 316 21 + 0 317 02	0 316 22 + 0 317 03	0 316 94	0 316 95	0 316 96
32 x 12,5		0 300 14 0 300 15	0 316 11 + 0 317 01	0 316 13 + 0 317 02	0 316 14 + 0 317 03	0 316 21 + 0 317 02	0 316 22 + 0 317 03	0 316 94	0 316 95	0 316 96
40 x 12,5		0 300 20	0 316 11 + 0 317 01	0 316 13 + 0 317 02	0 316 14 + 0 317 03	0 316 21 + 0 317 02	0 316 22 + 0 317 03	0 316 94	0 316 95	0 316 96
32 x 16		0 308 04	0 316 11 + 0 317 04	0 316 13 + 0 317 05	0 316 14 + 0 317 06	0 316 21 + 0 317 05	0 316 22 + 0 317 06	0 316 94	0 316 95	0 316 96
40 x 16		0 300 21	0 316 11 + 0 317 04	0 316 13 + 0 317 05	0 316 14 + 0 317 06	0 316 21 + 0 317 08	0 316 22 + 0 317 06	0 316 94	0 316 95	0 316 96
60 x 16		0 300 26	0 316 11 + 0 317 07	0 316 13 + 0 317 08	0 316 14 + 0 317 09	0 316 21 + 0 317 08	0 316 22 + 0 317 09	0 316 94	0 316 95	0 316 96
32 x 20		0 300 17	0 316 11 + 0 317 07	0 316 13 + 0 317 08	0 316 14 + 0 317 09	0 316 21 + 0 317 08	0 316 22 + 0 317 09	0 316 94	0 316 95	0 316 96
40 x 20		0 300 27	0 316 11 + 0 317 07	0 316 13 + 0 317 08	0 316 14 + 0 317 09	0 316 21 + 0 317 08	0 316 22 + 0 317 09	0 316 94	0 316 95	0 316 96
60 x 20		0 301 14	0 316 11 + 0 317 07	0 316 13 + 0 317 08	0 316 14 + 0 317 09	0 316 21 + 0 317 08	0 316 22 + 0 317 09	0 316 94	0 316 95	0 316 96
75 x 20		0 300 33	0 316 11 + 0 317 07	0 316 13 + 0 317 08	0 316 14 + 0 317 09	0 316 21 + 0 317 08	0 316 22 + 0 317 09	0 316 94	0 316 95	0 316 96

КОРОБКИ НАКЛАДНОГО МОНТАЖА ОТЕО				КОРОБКИ НАКЛАДНОГО МОНТАЖА MOSAIC					
Горизонт. и верт. 1 пост	Горизонт. и верт. 2 поста	Монтаж на профиль	Монтаж на профиль, узкая (одномодуль- ная)	Монтаж на профиль 2 модуля	Монтаж на конце профиля + адаптер				
					2 модуля	4 модуля	6 модулей	2 x 4 модуля	3 x 4 модуля
● мини-плинтусы белые									
0 314 04	0 314 14	0 314 05	0 314 57		0 316 11 + 0 316 40	0 316 13 + 0 316 40	0 316 14 + 0 316 40	0 316 21 + 0 316 40	0 316 22 + 0 316 40
0 314 04	0 314 14	0 314 05	0 314 57		0 316 11 + 0 316 41	0 316 13 + 0 316 41	0 316 14 + 0 316 41	0 316 21 + 0 316 41	0 316 22 + 0 316 41
0 314 04	0 314 14	0 314 05	0 314 59		0 316 11 + 0 316 42	0 316 13 + 0 316 42	0 316 14 + 0 316 42	0 316 21 + 0 316 42	0 316 22 + 0 316 42
0 314 56	0 314 66	0 314 07	0 314 59		0 316 11 + 0 316 41	0 316 13 + 0 316 41	0 316 14 + 0 316 41	0 316 21 + 0 316 41	0 316 22 + 0 316 41
0 314 56	0 314 66	0 314 07	0 314 59		0 316 11 + 0 316 42	0 316 13 + 0 316 42	0 316 14 + 0 316 42	0 316 21 + 0 316 42	0 316 22 + 0 316 42
0 314 56	0 314 66	0 314 07		0 303 77	0 316 11 + 0 316 45	0 316 13 + 0 316 45	0 316 14 + 0 316 45	0 316 21 + 0 316 45	0 316 22 + 0 316 45
0 314 08	0 314 18	0 314 09			0 316 11 + 0 316 46	0 316 13 + 0 316 46	0 316 14 + 0 316 46	0 316 21 + 0 316 46	0 316 22 + 0 316 46
0 314 08	0 314 18	0 314 09			0 316 11 + 0 316 47	0 316 13 + 0 316 47	0 316 14 + 0 316 47	0 316 21 + 0 316 47	0 316 22 + 0 316 47
0 314 08	0 314 18	0 314 09		0 303 77	0 316 11 + 0 316 45	0 316 13 + 0 316 45	0 316 14 + 0 316 45	0 316 21 + 0 316 45	0 316 22 + 0 316 45
0 314 08	0 314 18	0 314 09		0 303 78		0 316 13 + 0 316 48	0 316 14 + 0 316 48	0 316 21 + 0 316 48	0 316 22 + 0 316 48

4. ХАРАКТЕРИСТИКИ МАТЕРИАЛОВ

Профили, крышки и перегородки выполнены из ПВХ белого цвета RAL 9003.

Пластиковые аксессуары:

аксессуары выполнены из АБС-пластика или ПВХ белого цвета RAL 9003

5. ТЕХНИЧЕСКИЕ ХАРАКТЕРИСТИКИ

Вместимость мини-плинтусов

Типы проводников: HO7V-K (обычно NFC 32-201)

Размеры (мм)	Каталожный номер	Количество секций	Сечение (мм ²)	Ø макс. мм
20*12,5	0 300 08	1	160	10
32*12,5	0 300 15	1	285	2x10
40*12,5	0 300 20	1	150	10
		2	150	10
32*16	0 308 04	1	360	13
40*16	0 300 21	1	190	14
		2	190	14
32*20	0 300 17	1	450	17
40*20	0 300 27	1	580	17
20*12,5	0 300 07	1	70	6,5
		2	70	6,5
32*12,5	0 300 14	1	120	10
		2	120	10
60*20	0 301 14	1	200	12,5
		2	200	12,5
		3	320	17
75*20	0 300 33	1	290	17
		2	290	17
		3	445	2x12

5. ТЕХНИЧЕСКИЕ ХАРАКТЕРИСТИКИ (продолжение)

Характеристики мини-плинтусов DLPlus в соответствии с требованиями стандарта EN 50085-2-1.

6.2 Стойкость к ударам во время монтажа и эксплуатации	2.0 Дж
6.3 Минимальная температура хранения и транспортировки	- 25 °С
6.3 Минимальная температура монтажа и эксплуатации	- 5 °С
6.3 Максимальная температура эксплуатации	+ 60 °С
6.4 Стойкость к распространению горения	Не распространяет
6.5 Электрическая непрерывность	Нет
6.6. Электрические характеристики изоляции	Электрически изолирующий материал
6.7 Степени защиты оболочки	IP40
6.9 Способ демонтажа крышки	С использованием инструмента
6.101 Варианты монтажа	Настенный монтаж Потолочный монтаж
6.102 Назначение	Тип 1
Номинальное напряжение	500 В
Степень защиты от механических ударов	IK 07

Системы мини-плинтусов DLPlus согласно стандарта EN 50085-2-1

Мини-плинтусы			Заглушка
Корпус / крышка	Кат. №	Сечение (мм ²)	
20x12,5 с/п	0 300 07	70/70	0 312 02
20x12,5 б/п	0 300 08	160	0 312 02
32x12,5 с/п	0 300 14	120/120	0 312 03
32x12,5 б/п	0 300 15	285	0 312 03
40x12,5с/п.	0 300 20	150/150	0 312 04
32x16 б/п	0 308 04	360	0 312 07
40x16 с/п	0 300 21	190/190	0 312 08
60x16 с/п	0 300 26	155/270/155	0 302 90
32x30 б/п	0 300 17	450	0 312 09
40x20 б/п	0 300 27	580	0 312 11
60x20 с/п	0 301 14	200/320/200	0 302 90
75x20 с/п	0 300 33	290/445/290	0 303 00
20x10 с/п	0 308 01	50/50	0 312 00
20x10 б/п	0 308 02	110	0 312 00
32x10 с/п	0 308 05	90/90	0 312 01
16x16 б/п	0 300 04	120	0 312 05
25x16 б/п	0 300 10	190	0 312 06
40x16 б/п	0 300 22	400	0 312 08
60x16 с/п	0 300 26	155/270/155	0 302 90
32x25 б/п	0 301 12	560	0 312 13
40x25 б/п	0 301 10	740	0 312 14