

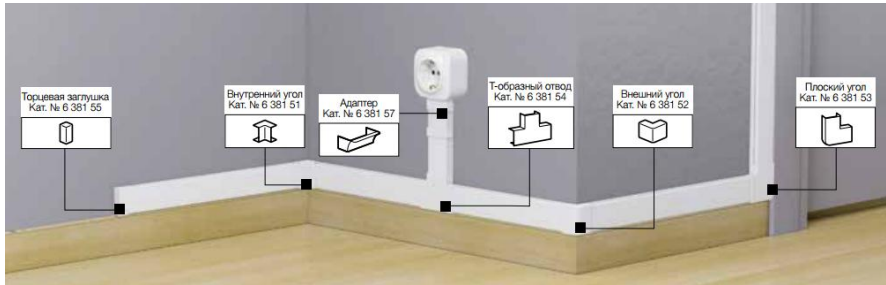
Кабельные мини-каналы Metra

Кат.№(№): 6 381 01 - 07, 6 381 11 - 17, 6 381 21 - 27, 6 381 31 - 37, 6 381 51 - 57, 6 381 81 - 86, 6 381 90 - 97, 6 381 98 - 99

СОДЕРЖАНИЕ

СТР.

1. Описание	1
2. Аксессуары	2 - 6
3. Технические характеристики	7
4. Характеристики материалов	7



1. ОПИСАНИЕ

Система прокладки кабелей на основе мини-каналов Metra обеспечивает:

- разделение, защиту и отвод кабелей электроустановки;
- широкий выбор профилей, отделочных и монтажных аксессуаров (заглушки, накладки на стык крышки, внутренние, внешние и плоские углы, отводы)
- соответствие стандарту EN 50085-2-1 в части безопасности и технических характеристик
- гибкость монтажа и эксплуатации

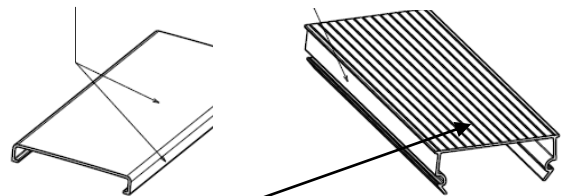
Длина профиля – 2 м.
Цвет белый.

Варианты крепления:

- клеевое (неопреновый клей для пистолета, кат. №. 30949)
- дюбель для быстрого крепления (без резьбы и заостренного конца, кат. № 30898/99)
- винты и гвозди

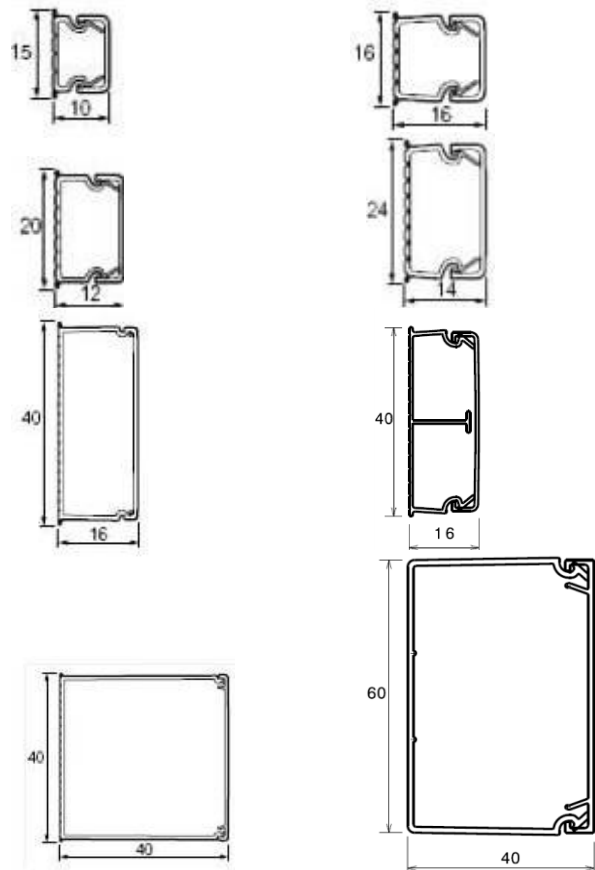
Мини-каналы	Габариты мини-канала	Кат. № мини-канала с крышкой (комплект)
	15x10	6 381 90 (154м)
	16x16	6 381 91 (150м)
	20x12	6 381 92 (96м)
	24x14	6 381 93 (70м)
	40x16	6 381 94 (60м)
	40x16 с перегородкой	6 381 95 (60м)
	40x40	6 381 96 (24м)
	60x40	6 381 97 (16м)

1. ОПИСАНИЕ (продолжение)



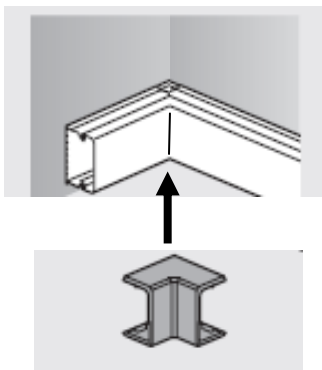
Риски на основании профиля

Размеры:



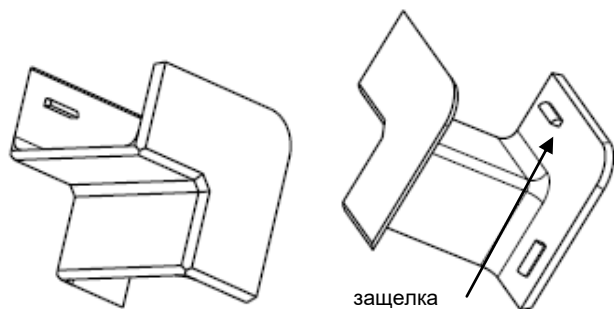
2. АКЦЕССУАРЫ

2.1. Внутренний угол, кат. № 6 381 01/11/21/31/51/81



позволяет:

- выполнить соединение без углового распила мини-каналов
- сохранить заявленную степень защиты
- улучшить внешний вид соединения, скруглив углы и скрыв места распила профилей

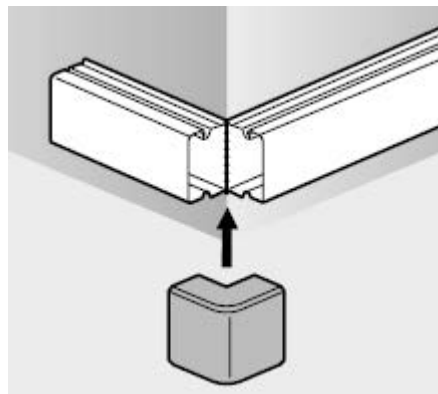


Защелкивается на профиле.
Неизменяемый внутренний угол (90°)
Цвет белый

Кат. №	Габариты мини-канала	Кол-во штук в упаковке
6 381 01	15x10	10
6 381 11	16x16	10
6 381 21	20x12	10
6 381 31	24x14	10
6 381 51	40x16	10
6 381 81	40x40	5

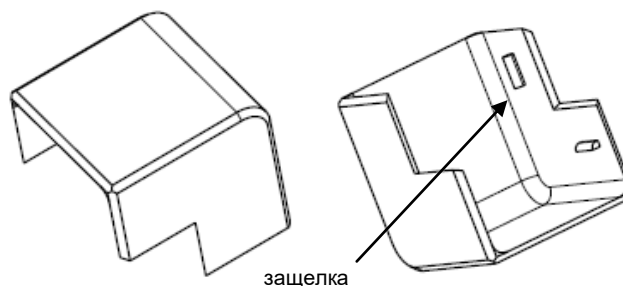
2. АКЦЕССУАРЫ (продолжение)

2.2. Внешний угол, кат. № 6 381 02/12/22/32/52/82



позволяет:

- выполнить соединение без углового распила мини-каналов
- сохранить заявленную степень защиты
- улучшить внешний вид соединения, скруглив углы и скрыв места распила профилей

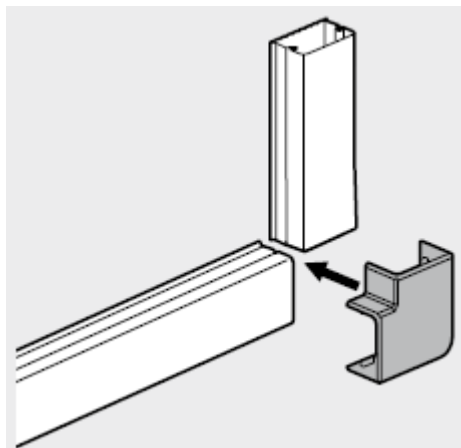


Защелкивается на профиле.
Неизменяемый внешний угол (90°)
Цвет белый

Кат. №	Габариты мини-канала	Кол-во штук в упаковке
6 381 02	15x10	10
6 381 12	16x16	10
6 381 22	20x12	10
6 381 32	24x14	10
6 381 52	40x16	10
6 381 82	40x40	5

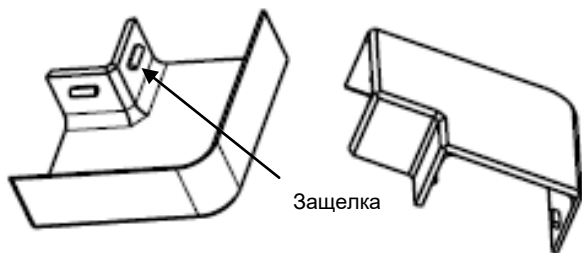
2. АКСЕССУАРЫ (продолжение)

2.3. Плоский угол, кат. № 6 381 03/13/23/33/53/83



Использование двух плоских углов одного сечения позволяет:

- выполнить соединение без углового распила кабельных каналов
- сохранить заявленную степень защиты
- улучшить внешний вид соединения, скруглив углы и скрыв места распила профилей

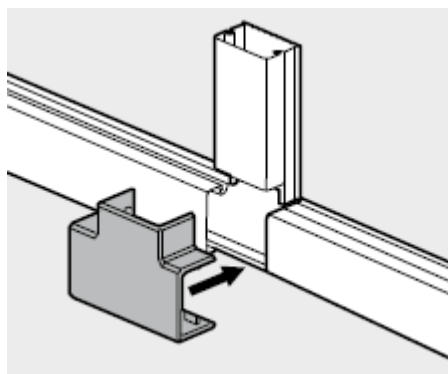


Неизменяемый угол (90°)
Защелкивается на профиле
Цвет белый

Кат. №	Габариты мини-канала	Кол-во штук в упаковке
6 381 03	15x10	10
6 381 13	16x16	10
6 381 23	20x12	10
6 381 33	24x14	5
6 381 53	40x16	10
6 381 83	40x40	5

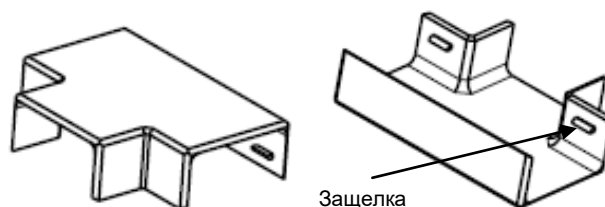
2. АКСЕССУАРЫ (продолжение)

2.4. Т-образный отвод, кат. № 6 381 04/14/24/34/54/84



позволяет.

- сохранить заявленную степень защиты
- улучшить внешний вид места соединения профилей

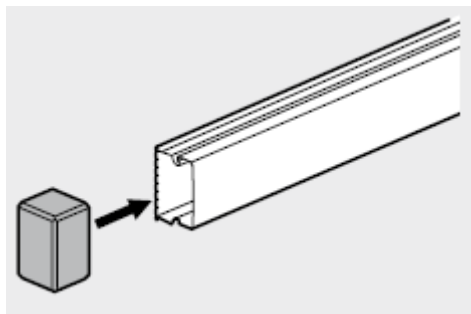


Защелкивается на профиле.
Цвет белый

Кат. №	Габариты мини-канала	Кол-во штук в упаковке
6 381 04	15x10	10
6 381 14	16x16	10
6 381 24	20x12	10
6 381 34	24x14	5
6 381 54	40x16	10
6 381 84	40x40	5

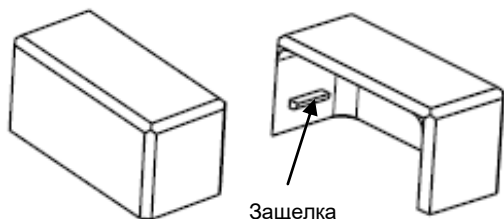
2. АКССУАРЫ (продолжение)

2.5. Торцевая заглушка, кат. № 6 381 05/15/25/35/55/85



позволяет:

- сохранить заявленную степень защиты
- улучшить внешний вид, закрыв торец профиля
- закрыть мини-каналы с правой или левой стороны

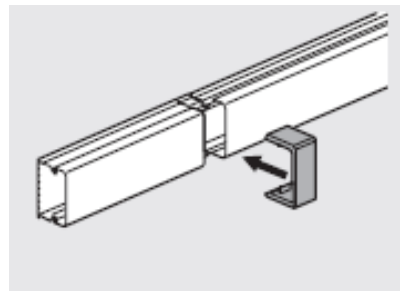


Защелкивается на профиле
Цвет белый

Кат. №	Габариты мини-канала	Кол-во штук в упаковке
6 381 05	15x10	10
6 381 15	16x16	10
6 381 25	20x12	10
6 381 35	24x14	10
6 381 55	40x16	10
6 381 85	40x40	10

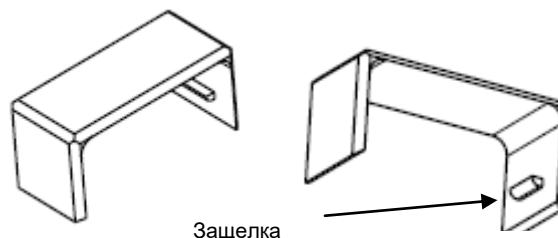
2. АКССУАРЫ (продолжение)

2.6. Накладка на стык крышек профиля, кат. № 6 381 06/16/26/36/56/86



позволяет:

- соединить две крышки мини-канала
- сохранить заявленную степень защиты
- улучшить внешний вид места соединения профилей

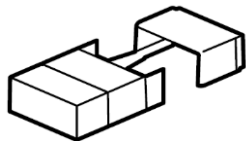


Защелкивается на профиле
Цвет белый

Кат. №	Габариты мини-канала	Кол-во штук в упаковке
6 381 06	15x10	10
6 381 16	16x16	10
6 381 26	20x12	10
6 381 36	24x14	10
6 381 56	40x16	10
6 381 86	40x40	10

2.АКСЕССУАРЫ (продолжение)

2.7. Внутренний / внешний угол/ заглушка накладка на стык, кат. №.6 381 98

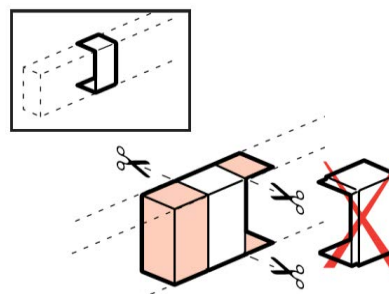
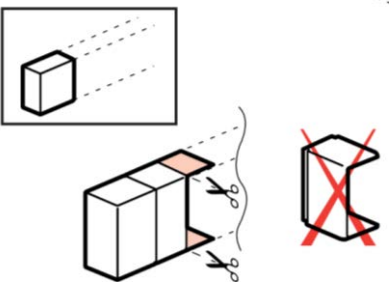
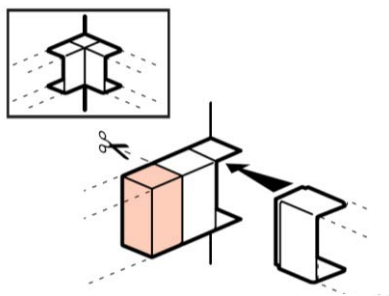
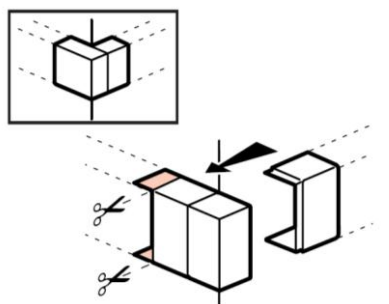


позволяет закрыть профиль кабель-канала:

- сохранить заявленную степень защиты
- улучшить внешний вид места соединения профилей
- с правой или левой стороны

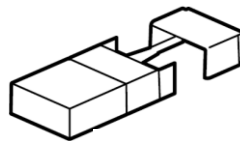
Защелкивается на профиле
Цвет белый

Кат. №	Габариты мини-канала	Кол-во штук в упаковке
6 381 98	60x40	30



2. АКСЕССУАРЫ (продолжение)

2.8. Плоский угол / Т-отвод, кат. № 6 381 99

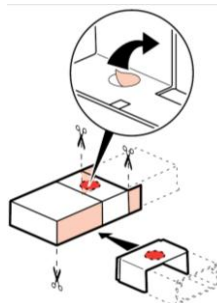
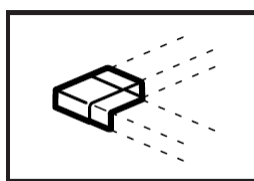
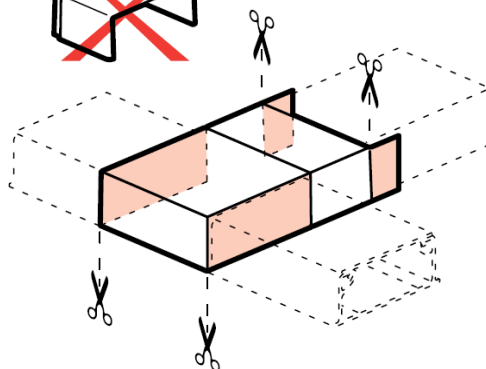
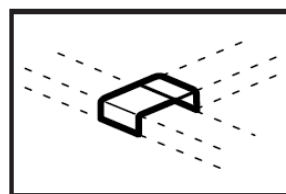


позволяет:

- выполнить соединение стык в стык двух крышек профиля
- обеспечить заявленную степень защиты
- улучшить внешний вид места соединения профилей

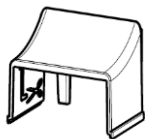
Защелкивается на профиле
Цвет белый

Кат №	Габариты мини-канала	Кол-во штук в упаковке
6 381 99	60x40	30

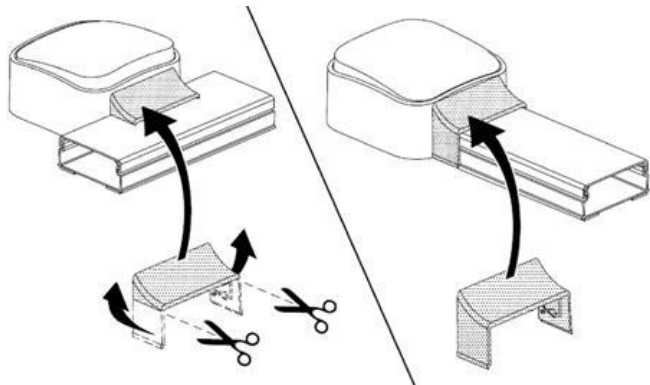


2. АКСЕССУАРЫ (продолжение)

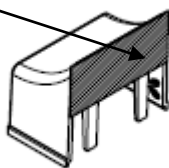
2.9. Адаптер, кат. №. 6 381 07/17/27/37/57



- установите адаптер на рамке электроустановочного изделия



- зафиксируйте при помощи самоклеющейся основы.



- сохраняется заявленная степень защиты
- улучшить внешний вид места соединения рамки электроустановочного изделия и мини-канала

Цвет белый

Кат. №	Габариты мини-канала	Кол-во штук в упаковке
6 381 07	15x10	10
6 381 37	16x16	10
6 381 17	20x12	10
6 381 27	24x14	10
6 381 57	40x16	10

3. ТЕХНИЧЕСКИЕ ХАРАКТЕРИСТИКИ

Вместимость кабельных каналов:

Тип кабеля HO7V-K (стандарт HD 21.3 S3)

Характеристики кабельных каналов в соответствии с требованиями стандарта EN 50085-2-1

Кол-во отсеков	Сечение мини-канала, мм	№ отсека	Максимальная емкость, мм ²	Количество проводников / кабелей					
				1,5 мм ²	2,5 мм ²	4 мм ²	6 мм ²	UTP/FTP Кат. 6	Макс. диаметр
1 отсек	15x10	1	79	4	3	3	2	1	8
	16x16		176	10	7	6	5	3	10,5
	20x12		164	9	7	6	4	3	10
	24x14		249	15	11	9	7	4	12
	40x16		510	30	22	20	14	10	14
	40x40		1337	81	60	52	38	26	37
2 отсека	40x16	1	190	11	8	7	5	3	14
		2	190	11	8	7	5	3	14
1 отсек	60x40	1	2090	126	93	82	60	41	37

6.2 Стойкость к ударам при монтаже и эксплуатации	1 Дж
6.3 Минимальная температура при хранении и транспортировке	- 25 °C
6.3 Минимальная температура при монтаже и эксплуатации	+ 15 °C
6.3 Максимальная температура при эксплуатации	+ 60 °C
6.4 Стойкость к распространению горения	Не распространяет горение
6.5 Электрическая непрерывность	Нет
6.6 Электроизоляционная характеристика	Диэлектрик
6.7 Степень защиты от проникновения твердых предметов и воды	IP40
6.9 Способ открывания	С использованием инструмента
6.101 Способ монтажа	Настенный монтаж Потолочный монтаж
6.102 Назначение	Тип 1
Номинальное напряжение	500 В
Степень защиты от механических ударов	IK 06

Состав систем кабельных мини-каналов (одна система на линию) по стандарту EN 50085-2-1:

Профиль+крышка	Мини-каналы		Торцевая заглушка
	Кат. №	Сечение (мм ²)	
15x10	6 381 90	79	6 381 05
16x16	6 381 91	176	6 381 15
20x12	6 381 92	164	6 381 25
24x14	6 381 93	249	6 381 35
40x16 1с	6 381 94	510	6 381 55
40x16 2с	6 381 95	190/190	6 381 55
40x40	6 381 96	1337	6 381 85
60x40	6 381 97	2090	6 381 98

4. ХАРАКТЕРИСТИКИ МАТЕРИАЛОВ

Кабельные мини-каналы – ПВХ, цвет белый.

Аксессуары – АБС-пластик, цвет белый