

Универсальный светодиодный усилитель мощности типа REG

№ заказа : 2383 00

Руководство по эксплуатации**1 Правила техники безопасности**

Монтаж и подключение электрических приборов должны выполняться только профессиональными электриками.

Возможны тяжелые травмы, возгорание или материальный ущерб. Тщательно изучите и соблюдайте инструкцию.

Опасность удара током. Перед проведением работ на приборе или подключенных устройствах их необходимо отключить от сети.

Опасность удара током. Устройство не предназначено для безопасного отключения нагрузки. При выключенном устройстве также нет гальванической развязки нагрузки.

При работе с разделительными трансформаторными сетями требуется минимальная мощность 10 кВА. В противном случае не гарантируется, что диммер правильно определит принцип приглушения света, соответствующий нагрузке. Устройство может быть повреждено.

Огнеопасно. При эксплуатации с индуктивными трансформаторами установить предохранитель на первичной стороне. Используйте только защитные трансформаторы, соответствующие стандарту EN 61558-2-6.

Данное руководство является неотъемлемым компонентом изделия и должно оставаться у конечного потребителя.

2 Использование по назначению

- Увеличение мощности диммеров, указанных в справочном списке (см. главу "Технические характеристики")
- Монтаж во вторичном распределителе на профильную монтажную шину с соответствию с DIN EN 60715

i Осветительные установки мощностью свыше 1000 Вт/ВА относятся к сфере профессионального применения.

Свойства

- Подключение нескольких устройств для добавления мощности к одному диммеру
- Общая мощность подключенных нагрузок делится на диммер и устройства для добавления мощности
- Питание подключенных нагрузок через общий нагрузочный фидер
- Управление осуществляется с помощью предвключенного диммера
- Электронная защита от перегрева

i Возможны различия в яркости между освещением диммером без устройства для добавления мощности и диммером с таким устройством.

3 Информация для профессиональных электриков**ОПАСНО!**

Опасность для жизни вследствие удара током.

Отключить прибор. Изолировать детали, находящиеся под напряжением.

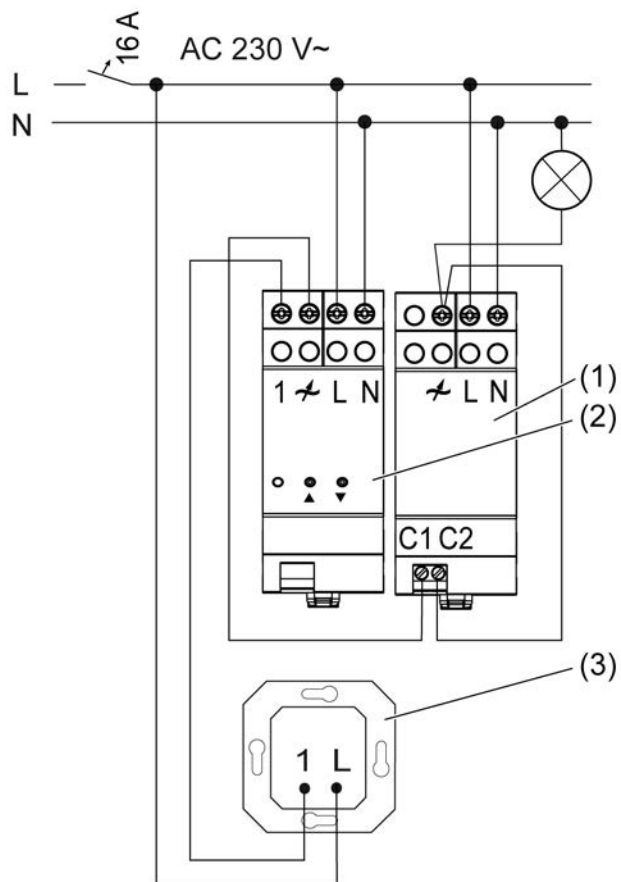
Монтаж и электрическое соединение

рисунок 1: Пример подключения с одним устройством для добавления мощности

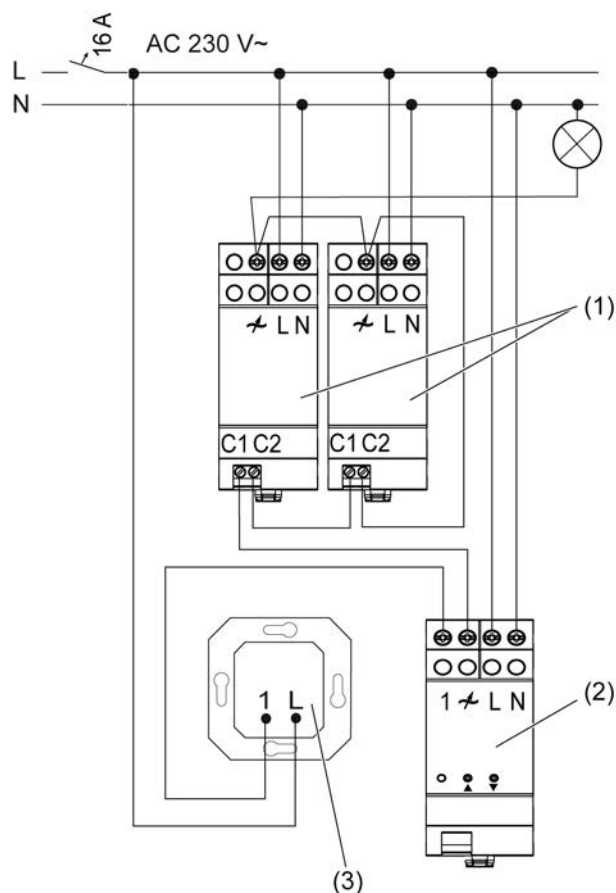


рисунок 2: Пример подключения с двумя устройствами для добавления мощности

- (1) Устройство для добавления мощности
- (2) Диммер
- (3) Двухпроводной подчиненный узел локальной сети

- i** При работе с несколькими диммерами или устройствами для добавления мощности во вторичном распределителе между приборами необходимо выдерживать расстояние 1 TE, ок. 18 мм, чтобы избежать перегрева.
- i** При использовании нескольких устройств для добавления мощности суммируйте минимальную нагрузку отдельных приборов.
- i** Обращайте внимание на требуемое поперечное сечение общего нагрузочного фидера.
- i** Разрешается подключать к каждому линейному защитному автомату 16 А светодиодные или компактные люминесцентные лампы мощностью не более 600 Вт.
- i** При подключении трансформаторов соблюдайте данные изготовителя трансформаторов.
- i** Диммеры и устройства для добавления мощности нашего производства учитывают различные электронные характеристики большинства имеющихся на рынке светодиодных ламп. Однако не исключено, что в отдельных случаях не будут достигнуты желаемые результаты.

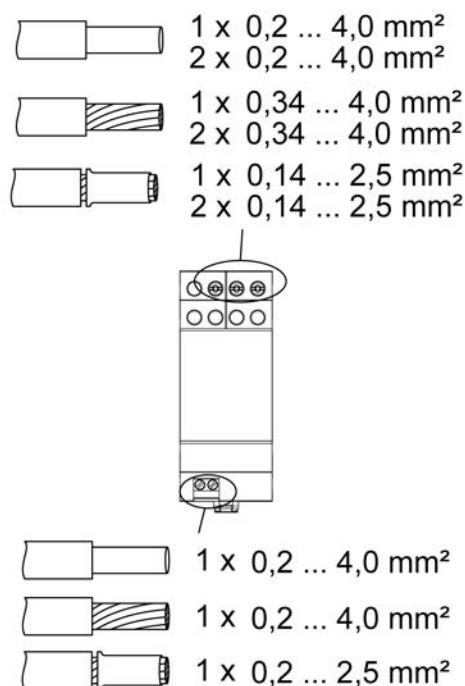


рисунок 3: Зажимаемое поперечное сечение провода

Пример расчета количества необходимых устройств для добавления мощности

P_L	Светорегулируемая нагрузка, например, 1100 Вт
P_D	Макс. нагрузка диммера, например, 420 Вт
P_{LZ}	Макс. нагрузка универсального устройства для добавления мощности, например, 420 Вт
P_{LZG}	Мощность, которую должны обеспечить устройства для добавления мощности
n	Количество необходимых устройств для добавления мощности

Расчет нагрузки, покрываемой устройствами для добавления мощности:

$$P_L - P_D = P_{LZG}$$

$$P_{LZG} = 1100 \text{ Вт} - 420 \text{ Вт} = 680 \text{ Вт}$$

Количество необходимых устройств для добавления мощности:

$$P_{LZG} / P_{LZ} = n$$

$$n = 680 \text{ Вт} / 420 \text{ Вт} = 1,6$$

Для принятых в примере нагрузок потребуются 2 устройства для добавления мощности.

Сброс защиты от перегрева/защиты от короткого замыкания

- Отсоедините от сети диммер.

4 Технические характеристики

Номинальное напряжение	Переменный ток 230 В~
Частота сети	50/60 Гц
Резервная мощность	ок. 0,5 Вт
Теряемая мощность	ок. 4,3 Вт
Температура окружающей среды	-5 ... +45 °C

Подключаемая мощность устройства для добавления мощности при 45 °C и количество устройств для добавления мощности — см. таблицу (рисунок 4), (рисунок 5)

Best. Nr.						
	n_{max}	P_{LZ} [W/VA]	n_{max}	P_{LZ} [W]	n_{max}	P_{LZ} [W]
2365 00	5	420	2	100	2	200
2450 00	5	210	2	60	2	200
2455 00	5	420	2	100	2	200
2385 00	5	420			2	200
5400 00	5	420	2	100	2	200
5401 00	5	210	2	60	2	200
2440 00	2	210	2	50	2	200

рисунок 4: Стандартный диммер

Best. Nr.						
	n_{max}	P_{LZ} [W/VA]	n_{max}	P_{LZ} [W]	n_{max}	P_{LZ} [W]
5420 00	5	250	2	70	2	200
5430 00	3	420	2	65	2	200
5431 00	4	420	2	100	2	200
2171 00 ab V04	3	420	2	100	2	200
2172 00 ab V04	4	420	2	100	2	200
2174 00 ab V04	4	420	2	100	2	200

рисунок 5: Диммеры KNX и eNet

Минимальная нагрузка

без светодиодных нагрузок

200 Вт/ВА

Светодиодные нагрузки, фазовая отсечка по переднему фронту

75 Вт

Светодиодные нагрузки, фазовая отсечка по заднему фронту

200 Вт

- i** Мощность указана с учетом потерь мощности трансформатора.
- i** Смешанная индуктивная и емкостная нагрузка недопустима.
- i** Использовать индуктивные трансформаторы с номинальной нагрузкой не менее 85 %.
- i** Смешанная омическая и индуктивная нагрузка: доля омической нагрузки не более 50 %. В противном случае возможны ошибки при настройке.

Снижение мощности

на каждые 5 °C при превышении температуры в 45 °C

-15 %

Габаритная длина нагрузочного фидера

макс. 100 м

Монтажная ширина

36 мм/2 TE

5 Помощь при возникновении проблемы

Установка отключена.

Причина 1: сработала защита при коротких замыканиях. Устройство для добавления мощности ведет себя как предвключенный диммер.

Отсоединить установку от сети, отключив линейный защитный автомат.

Устранить короткое замыкание.

- i** Защита от короткого замыкания не основана на обычном предохранителе. Таким образом электроцепь нагрузки гальванически не разрывается.

Причина 2: сработала защита от перегрева.

Отсоединить установку от сети, отключив линейный защитный автомат.

Дать установке остыть прим. в течение 15 минут.

Проверить условия в месте установки трансформатора.

Уменьшить подключаемую нагрузку.

Светодиодная нагрузка в фазовой отсечке по переднему фронту, проверьте, возможна ли работа в фазовой отсечке по заднему фронту.

Светодиодная нагрузка, используйте другой тип лампы.

Снова включите линейный защитный автомат и установку.

- i** Сначала нагрузка распределяется на оставшиеся устройства. Дальнейшее поведение установки зависит от используемого диммера, количества, нагрузки и условий монтажа устройств.

6 Гарантийные обязательства

Гарантия в рамках правовых предписаний обеспечивается при продаже через специализированные магазины. Сдавайте неисправные приборы или отправляйте их без почтового сбора с описанием неисправности в соответствующую торговую организацию (специализированный магазин/предприятие по установке оборудования/магазин электротоваров). Затем приборы будут отправлены в сервисный центр Gira.