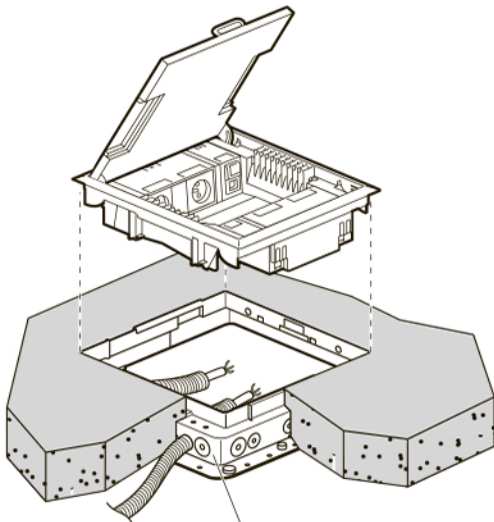
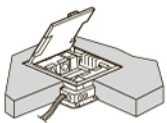
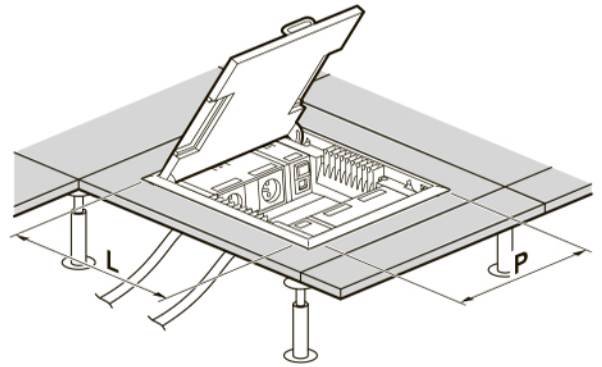
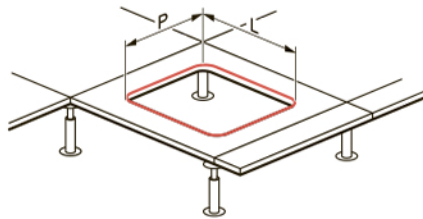
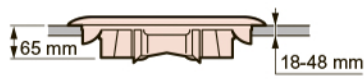
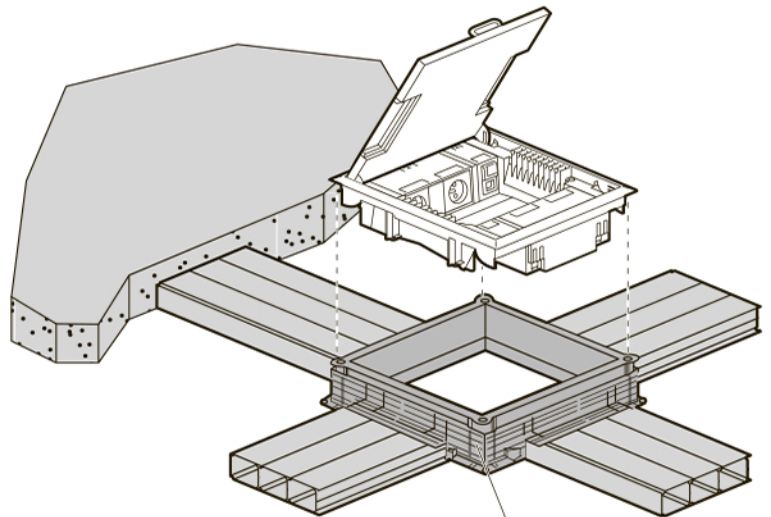


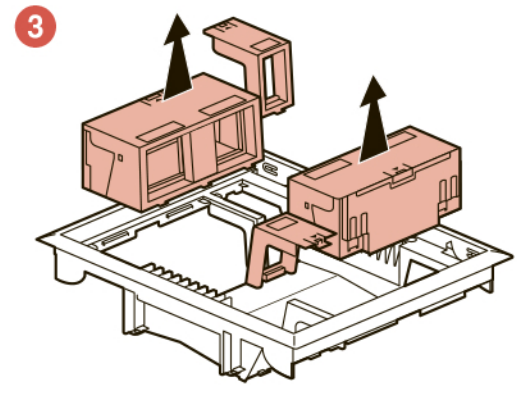
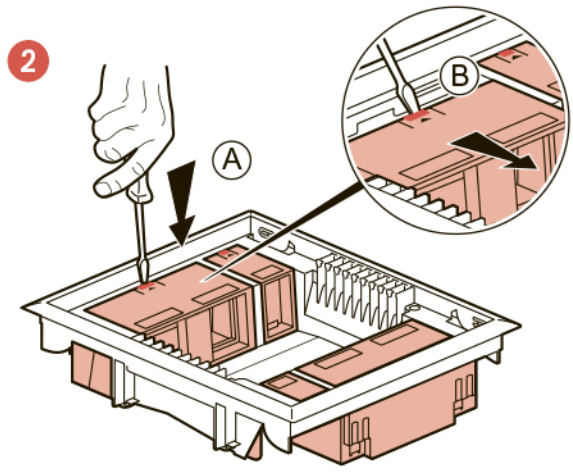
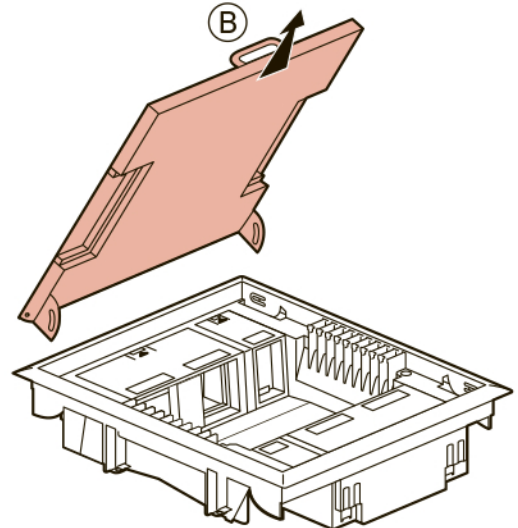
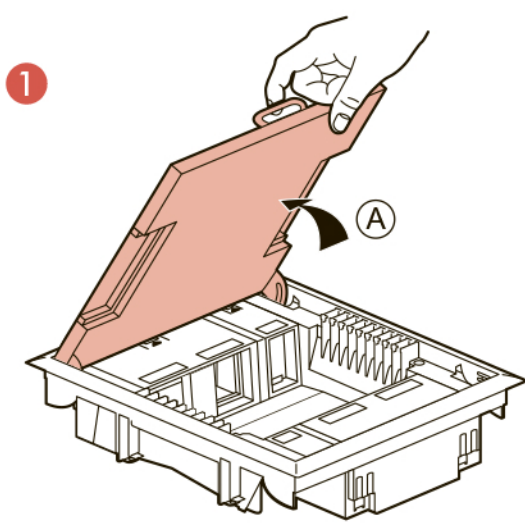
	P <sub>0</sub> <sup>+2</sup> (mm)	L <sub>0</sub> <sup>+2</sup> (mm)
896 20/21/22	212	252
896 25/26/27	306	252



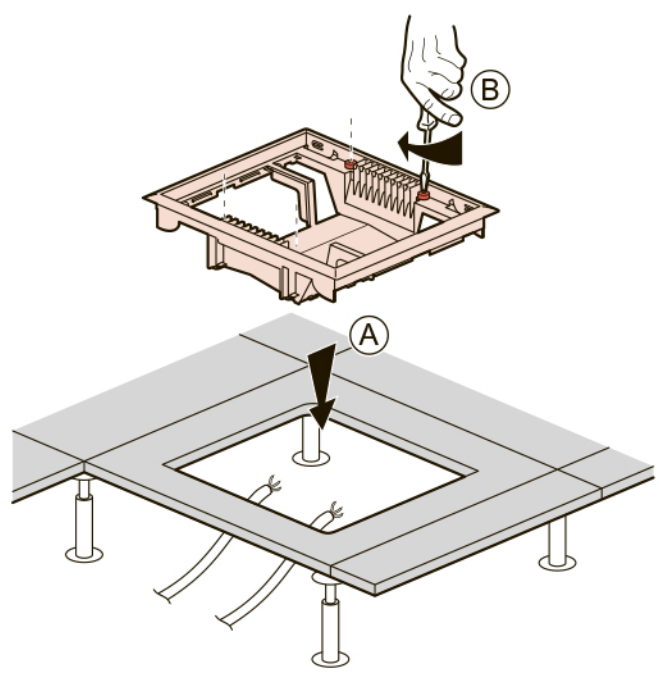
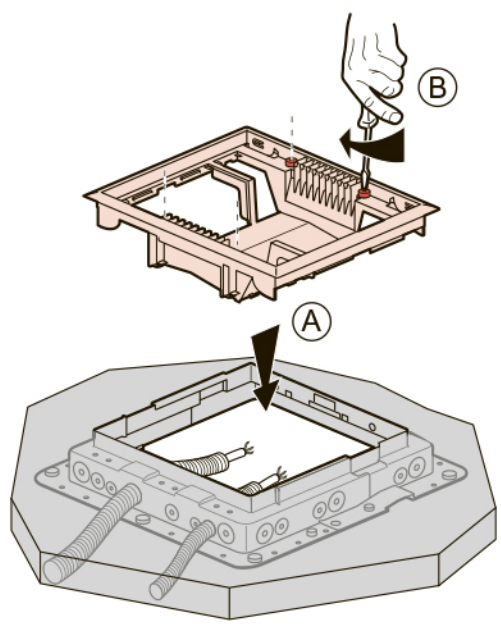
896 30 / 31 / 32



896 34

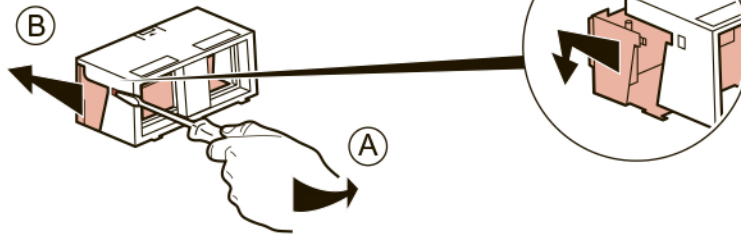


4

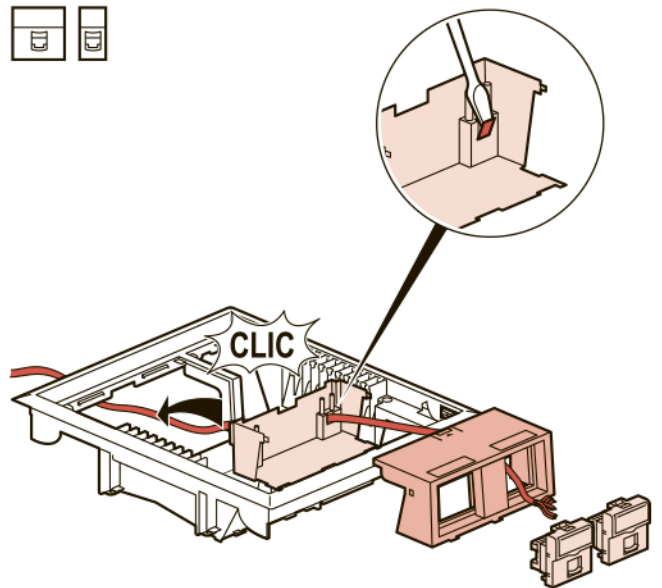
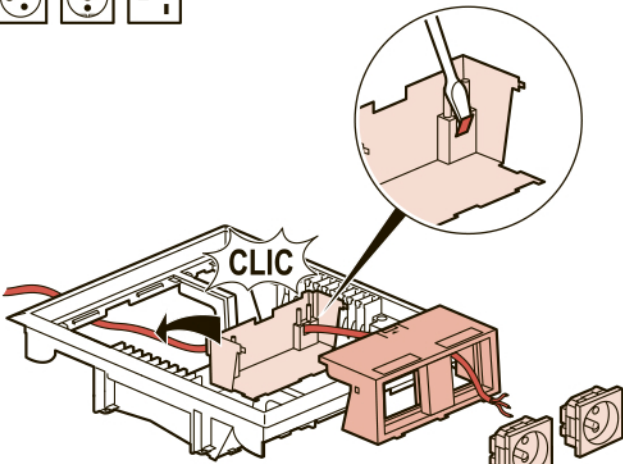


5

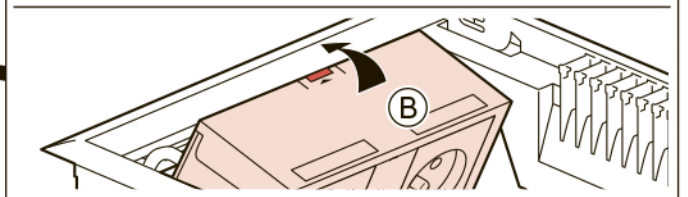
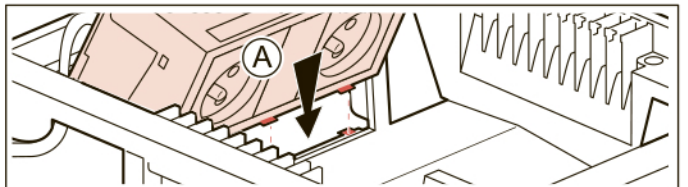
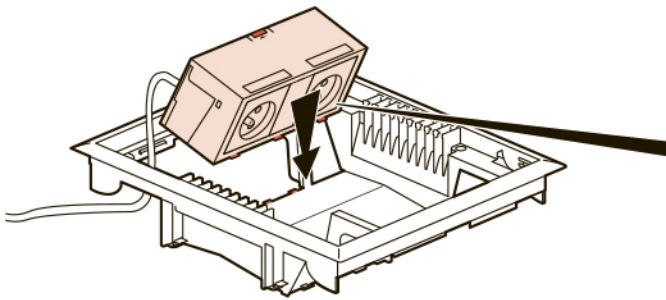
B

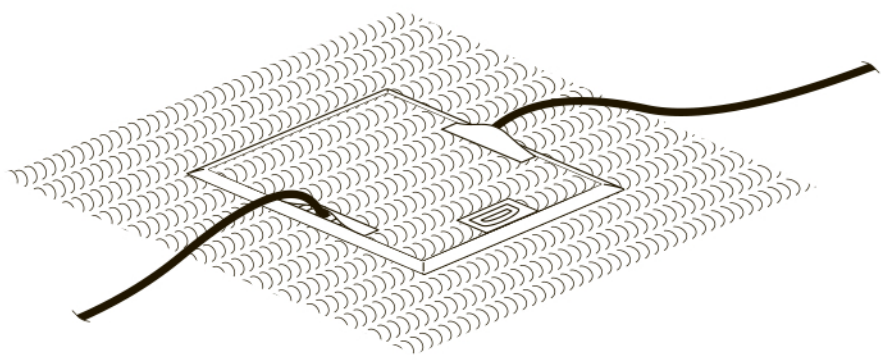
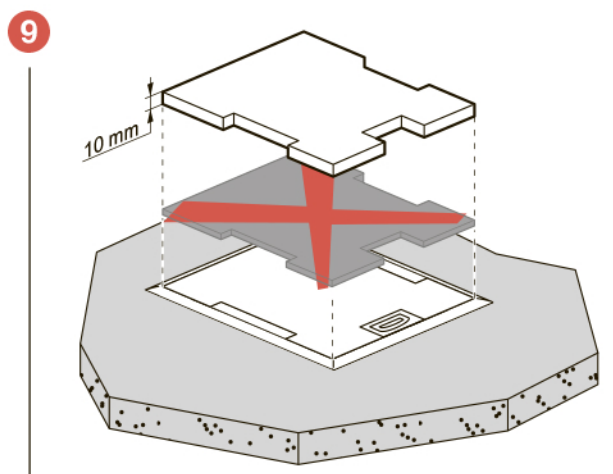
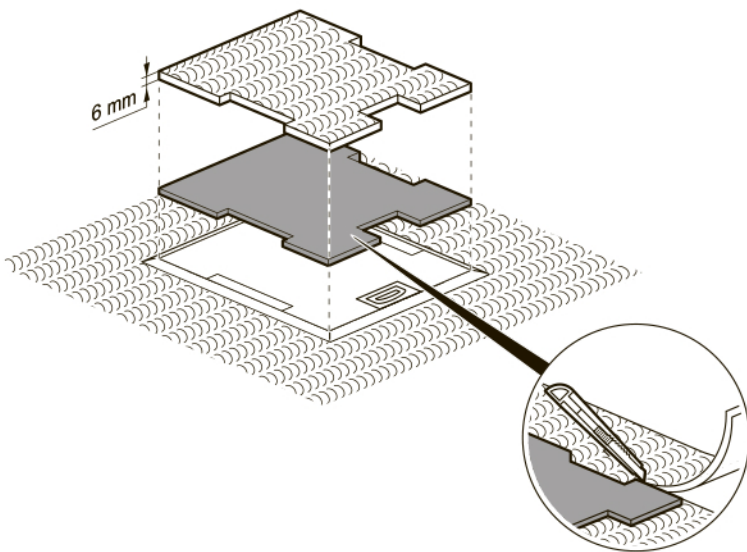
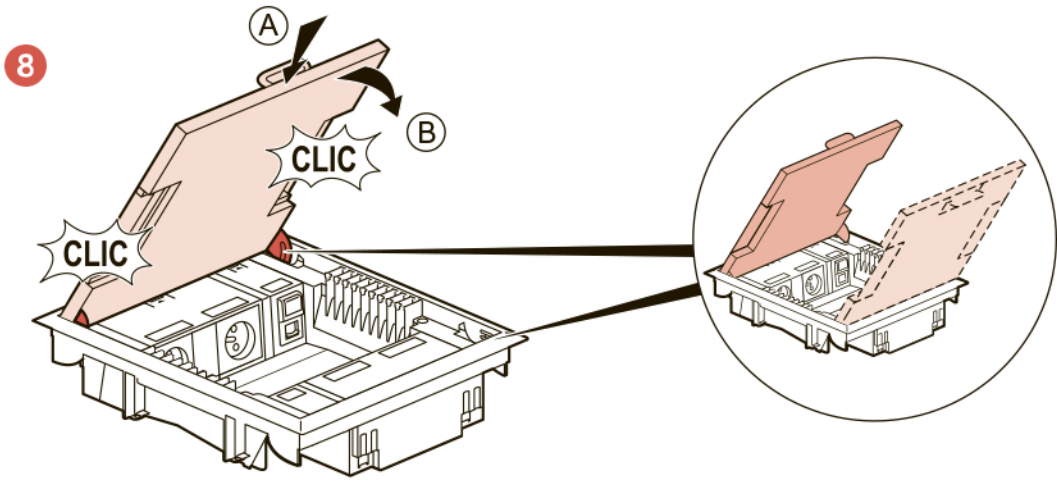


6



7





**FR** **LU** **BE** Avant toute intervention, couper le courant. Respecter strictement les conditions d'installation et d'utilisation.

**NL** **BE** Onderbreek voor enige ingreep de stroom. Neem de installatie- en gebruiksvoorwaarden nauwgezet in acht.

**GB** **IE** Make sure the power supply is disconnected before any intervention. Strictly comply with instructions for installation and use.

**DE** **AT** **LI** Vor jeglichem Eingriff die Spannungsfreiheit sicherstellen. Einbau- und Gebrauchsanleitungen sind genau zu beachten.

**ES** Antes de cualquier intervención, cortar la corriente. Respetar estrictamente las condiciones de instalación y de utilización.

**IT** Prima di qualsiasi intervento, interrompere l'alimentazione. Rispettare scrupolosamente le condizioni d'installazione e uso.

**PT** Antes de qualquer intervenção, cortar a corrente. Respeitar estritamente as condições de instalação e de utilização.

**GR** **CY** Πριν από οποιαδήποτε επέμβαση, κόψτε το ρεύμα. Τηρήστε αυστηρά τις συνθήκες εγκατάστασης και χρήσης.

**PL** Przed każdą operacją na urządzeniu, odłączyć dopływ prądu. Ścisłe przestrzegać instrukcji dotyczących instalacji i użytkowania.

**TR** **CY** Herhangi bir müdahaleden önce, akımı kesiniz. Yerleştime ve kullanım koşullarına titizlikle riayet ediniz.

**HU** Minden beavatkozás előtt szakítsa meg az áramellátást. Tartsa be pontosan a beüzemelési és használati feltételeket.

**FI** Ennen huolttoa, katkaise virta. Noudata asennus- ja käyttöohjeita tarkoin.

**SE** Innan allt ingrepp, stäng av strömförsörjningen. Iaktta noggrant installations- och användningsföreskrifterna.

**CZ** Před jakýmkoliv zásahem vypněte proud. Důsledně dodržujte instalační a uživatelské podmínky.

**SK** Pred akýmkoľvek zásahom odpojte napájanie. Prísne dodržiavajte podmienky, za ktorých sa má prístroj inštalovať a používať.

**SI** Pred vsakim posegom izkločite električno napajanje. Natančno upoštevajte pogoje za montažo in uporabo.

**DK** Inden der foretages et hvilket som helst indgreb, skal strømmen afbrydes. Installations- og anvendelsesbetingelserne skal overholdes nøje.

**MT** L-ewwel u qabel kollax, itfi l-kurrent tad-dawl mill-mejn. Imvi skond l-istruzzjonijiet mogħtija għall-istallazzjoni u l-użu.

**EE** Enne mistahes (hooldus) tööd eemaldage vooluvõrgust. Pidage täpselt kinni paigaldus- ja kasutamistingimustest.

**LV** Pārtraukt strāvas padevi pirms izjaucšanas. Stingri levērot uzstādīšanas un lietošanas noteikumus.

**LT** Prieš atlikdami bet kokius veiksmus, išjunkite prietaisą iš elektros tinklo. Griežtai laikytis instalavimo ir naudojimo sąlygų.

**NO** Byt strømtilførselen far ethvert ingrepp. Installasjons- og bruksbetingelsene må nøye overholdes.

**IS** Loka barf fyrir straum áður en átt er við tækið. Fylgja skal vandlega öllum reglum um uppsetningu og notkun.