

## Кабельные каналы Metra

Кат. №(№): 6 117 88/89 – 6 380 01/02//03/04 – 6 380 08 – 6 380 11/12/13 – 6 38021/22/23/24/25/26 – 6 380 31/32/34/35/36 – 6 380 41/42/43/44/45/46 – 6 380 80/81/82/83 – 6 380 85/86/87/88/96

### СОДЕРЖАНИЕ

СТР.

|                               |       |
|-------------------------------|-------|
| 1. Описание                   | 1 - 2 |
| 2. Аксессуары                 | 2 - 5 |
| 3. Суппорты                   | 5 - 6 |
| 5. Технические характеристики | 7 - 8 |
| 6. Характеристики материалов  | 8     |



### 1. ОПИСАНИЕ

Система прокладки кабелей на основе кабельных каналов Metra обеспечивает:

- разделение, защиту и отвод кабелей электроустановки;
- широкий выбор профилей, отделочных и монтажных аксессуаров (заглушки, накладки на стык крышки, внутренние, внешние и плоские углы, отводы);
- традиционный монтаж электроустановочных изделий при помощи суппортов
- соответствие стандарту EN 50085-2-1 в части безопасности и технических характеристик;
- гибкость монтажа и эксплуатации;

4 типоразмера профилей в комплекте с крышками шириной 75 или 110 мм

- Подготовленные отверстия в основании профиля кабельных каналов для удобства крепежа к стене

Варианты крепления:

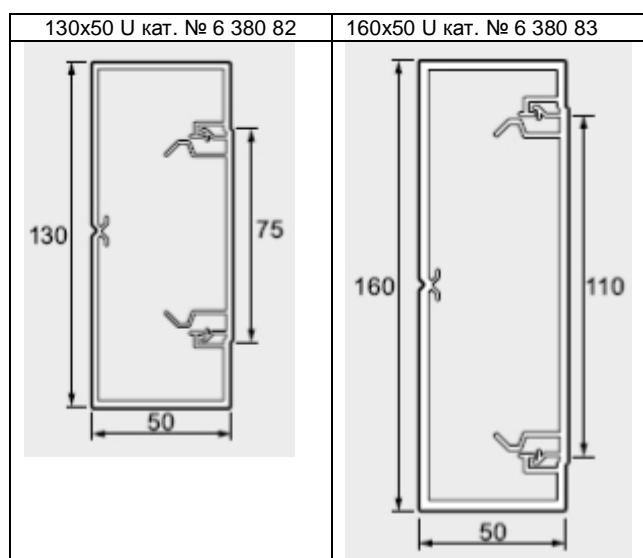
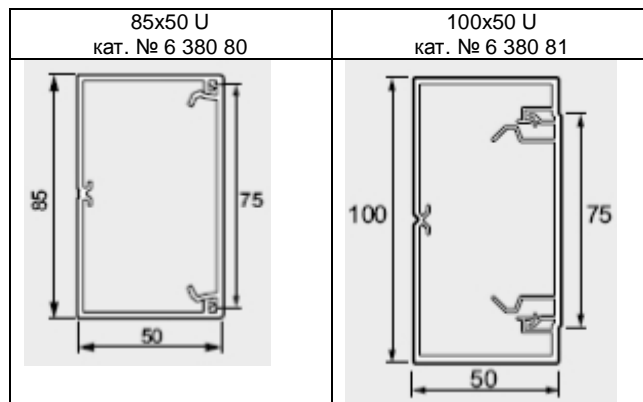
- дюбель для быстрого крепления (без резьбы и заостренного конца, кат. № 0 308 99,
- дюбель DLP для быстрого крепления (для гипсокартонных перегородок толщиной не менее 10 мм кат. № 0 308 97),
- винты и гвозди.

Для резки профиля используется пила.

### 1. КАБЕЛЬНЫЕ КАНАЛЫ

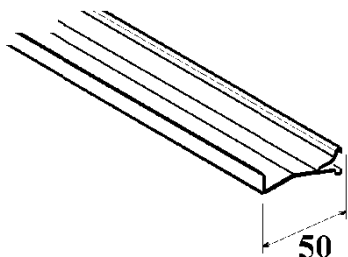
#### 1.1 ПРОФИЛИ В СБОРЕ С КРЫШКОЙ

| Кат. №   | Габариты кабельного канала | Кол-во метров упаковки |
|----------|----------------------------|------------------------|
| 6 380 80 | 85x50                      | 24 м                   |
| 6 380 81 | 100x50                     | 12 м                   |
| 6 380 82 | 130x50                     | 12 м                   |
| 6 380 83 | 160x50                     | 8 м                    |



## 1. КАБЕЛЬНЫЕ КАНАЛЫ (продолжение)

### 1.2. Разделительная перегородка кат. № 6 380 08



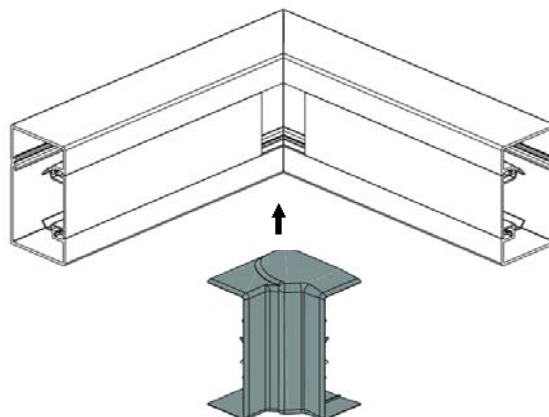
Длина - 2 м

Позволяет разделить силовые и информационные кабели (питающую сеть, телефонную, информационную)  
Защелкивается внутри корпуса профиля  
Позволяет выравнивать отрезки кабельных каналов между собой на стене

Количество метров в упаковке – 28.

## 2. АКСЕССУАРЫ

### 2.1 Внутренний угол кат. № 6 380 21/31/41/91



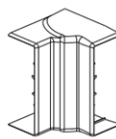
Регулируемый внутренний угол позволяет:  
- выполнить соединение без углового распила профилей  
- сохранить заявленную степень защиты  
- улучшить внешний вид соединения

Диапазон регулирования угла от 80 до 120°

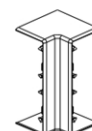
Цвет белый

Защелкивается на профиле

2 типа внутренних углов:



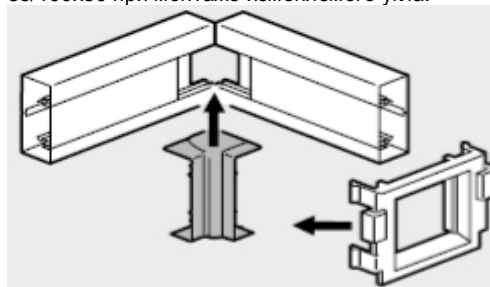
(1)



(2)

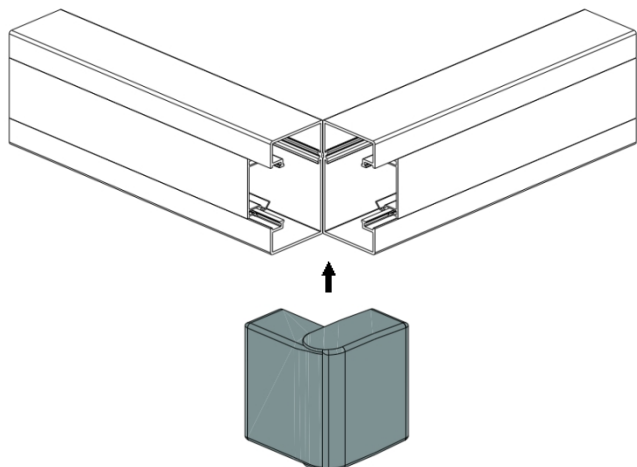
| Изменяемый внутренний угол (1)   | Габариты профиля | Кол-во штук в упаковке |
|----------------------------------|------------------|------------------------|
| 6 380 21                         | 85x50            | 10                     |
| 6 380 31                         | 100x50           | 10                     |
| 6 380 41                         | 130x50           | 8                      |
| 6 380 91                         | 160x50           | 5                      |
| Неизменяемый внутренний угол (2) | Габариты профиля | Кол-во штук в упаковке |
| 6 380 11                         | 100x50           | 20                     |

Примечание: используйте специальный адаптер для профиля 85/100x50 при монтаже изменяемого угла.



## 2. АКЦЕССУАРЫ (продолжение)

### 2.2 Внешний угол кат. № 6 380 22/32/42/92



Изменяемый внешний угол позволяет:

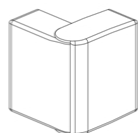
- выполнить соединение без углового распила профилей
- сохранить заявленную степень защиты
- улучшить внешний вид соединения

Диапазон регулирования внешнего угла от 60 до 120°

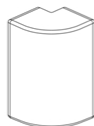
Цвет белый

Защелкивается на профиле

2 типа внешних углов :



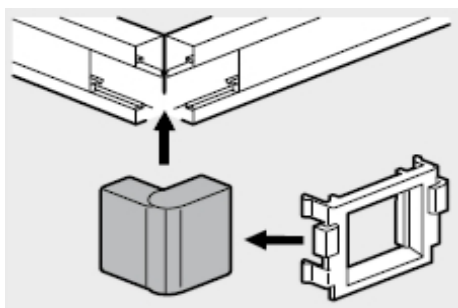
(1)



(2)

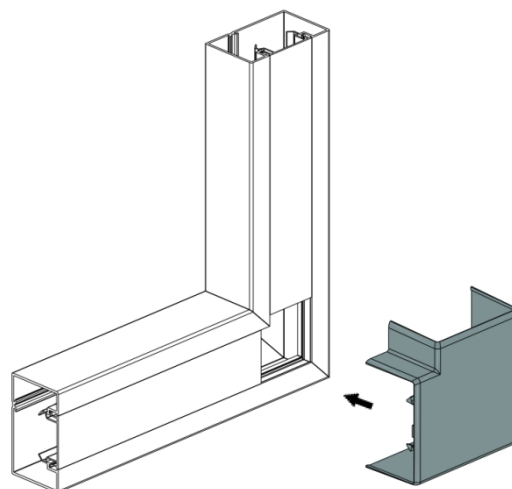
| Изменяемый внешний угол (1)   | Габариты профиля | Кол-во штук в упаковке |
|-------------------------------|------------------|------------------------|
| 6 380 22                      | 85x50            | 10                     |
| 6 380 32                      | 100x50           | 10                     |
| 6 380 42                      | 130x50           | 8                      |
| 6 380 92                      | 160x50           | 5                      |
| Неизменяемый внешний угол (2) | Габариты профиля | Кол-во штук в упаковке |
| 6 380 12                      | 100x50           | 20                     |

Примечание: используйте специальный адаптер для профиля 85/100x50 при монтаже изменяемого угла.



## 2. АКЦЕССУАРЫ (продолжение)

### 2.3 Плоский угол кат. № 6 380 13/23/43/93



Плоский угол позволяет:

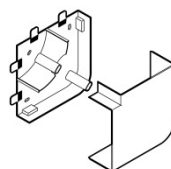
- выполнить соединение без углового распила профилей
- сохранить заявленную степень защиты
- сохранить разделение разных типов кабелей
- улучшить внешний вид, скрыв место соединения

Углы не регулируются (неизменяемый угол 90°)

Защелкивается на профиле

Цвет белый

2 типа плоских углов:



(1)

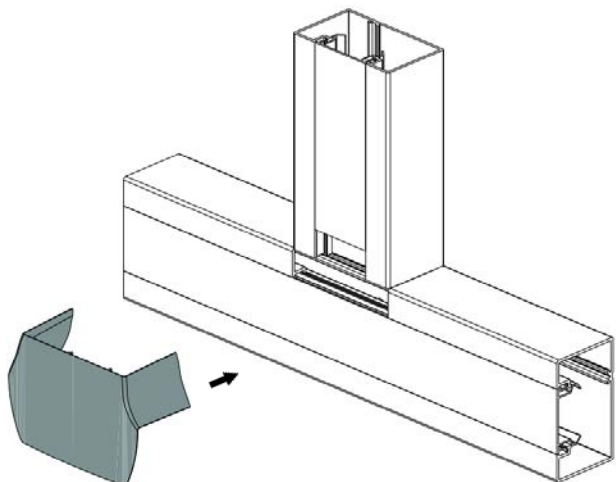


(2)

| Плоский угол с основанием (1)  | Габариты профиля | Кол-во штук в упаковке |
|--------------------------------|------------------|------------------------|
| 6 380 23                       | 85x50            | 10                     |
| 6 380 43                       | 130x50           | 4                      |
| 6 380 93                       | 160x50           | 2                      |
| Плоский угол без основания (2) | Габариты профиля | Кол-во штук в упаковке |
| 6 380 13                       | 100x50           | 16                     |

## 2. АКСЕССУАРЫ (продолжение)

### 2.4. Т-образный отвод кат. № 6 380 24/34/44/94



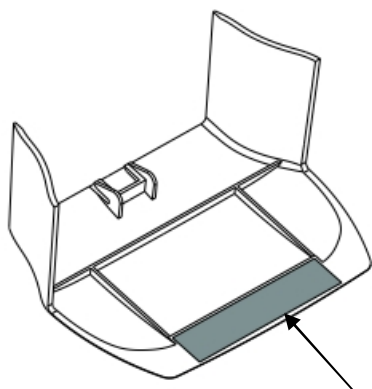
Т-образный отвод позволяет:

- сохранить заявленную степень защиты
  - улучшить внешний вид места соединения
- Защелкивается на профиле

Цвет белый

| Т-образный отвод | Габариты профиля | Кол-во штук в упаковке |
|------------------|------------------|------------------------|
| 6 380 24         | 85x50            | 5                      |
| 6 380 34         | 100x50           | 5                      |
| 6 380 44         | 130x50           | 5                      |
| 6 380 94         | 160x50           | 5                      |

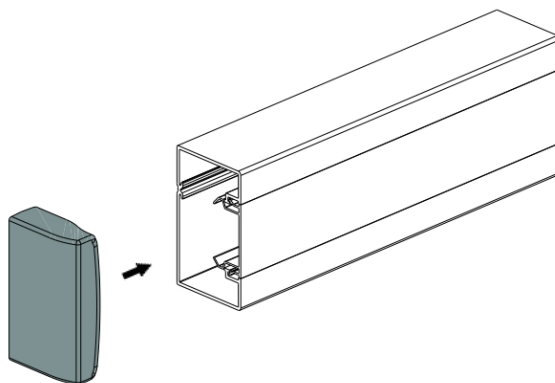
Т-образный отвод с клейкой основой для профилей шириной 130 и 160 мм



Закрепить отвод с клейкой основой на профиле

## 2. АКСЕССУАРЫ (продолжение)

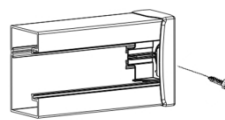
### 2.5. Торцевая заглушка кат. № 6 380 25/35/45/95



Позволяет закрыть торец профиля и:

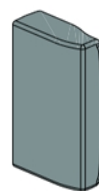
- сохранить заявленную степень защиты
  - улучшить внешний вид, закрыв место распила профиля
  - устанавливается с правой или левой стороны профиля
- Цвет белый

Заглушка вставляется в пазы профиля и при необходимости крепится винтами

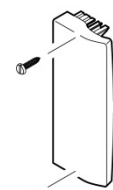


Фиксация винтами изнутри профиля. Винты не поставляются с заглушками 1-го типа (1)

2 типа заглушек:



(1)

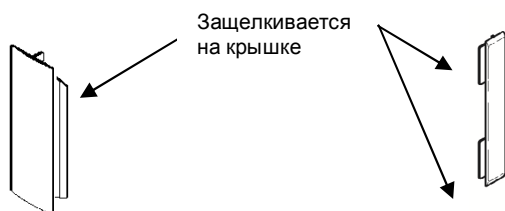


(2)

| Торцевая заглушка без винтов (1) | Габариты профиля | Кол-во штук в упаковке |
|----------------------------------|------------------|------------------------|
| 6 380 25                         | 85x50            | 10                     |
| 6 380 35                         | 100x50           | 10                     |
| 6 380 45                         | 130x50           | 10                     |
| Торцевая заглушка с винтами (2)  | Габариты профиля | Кол-во штук в упаковке |
| 6 380 95                         | 160x50           | 5                      |

## 2. АКСЕССУАРЫ (продолжение)

### 2.6 Накладка на стык крышек кат. № 6 380 01/85



позволяет:

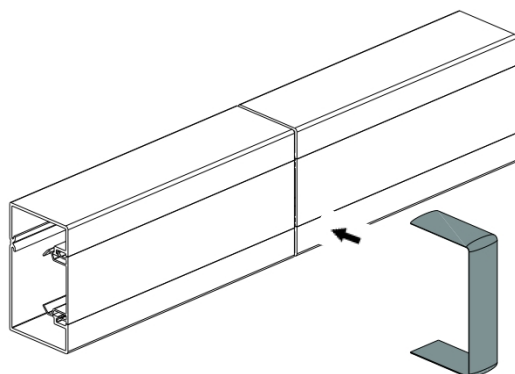
- соединить стык в стык две крышки кабельных каналов
  - сохранить заявленную степень защиты
  - улучшить внешний вид, скрыв место распила крышек
- Защелкивается на крышке

Цвет белый

| Накладка на стык крышки | Размер крышки | Кол-во штук в упаковке |
|-------------------------|---------------|------------------------|
| 6 380 01                | 75 мм         | 10                     |
| 6 380 85                | 110 мм        | 10                     |

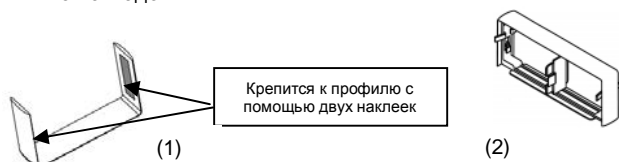
### 2.7 Накладка на стык профилей кат. № 6 380 26/36/46/96

позволяет:



- соединить стык в стык две крышки/профиля кабельных каналов
  - сохранить заявленную степень защиты
  - улучшить внешний вид, скрыв место распила крышек/профилей
- Крепится к профилю с помощью двух наклеек.  
Цвет белый

2 типа накладок:

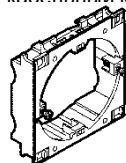


| Накладка (1) | Габариты профиля | Кол-во штук в упаковке |
|--------------|------------------|------------------------|
| 6 380 26     | 85x50            | 10                     |
| 6 380 36     | 100x50           | 10                     |
| 6 380 46     | 130x50           | 10                     |
| Накладка (2) | Габариты профиля | Кол-во штук в упаковке |
| 6 380 96     | 160x50           | 10                     |

## 3. СУППОРТЫ

### 3.1 Универсальный суппорт кат. № 6 117 88

3.1.1 Используется для монтажа любых одноместных ЭУИ с межвинтовым расстоянием 60 мм (Etika, Valena и т.п.) в кабельный канал с крышкой 75 мм

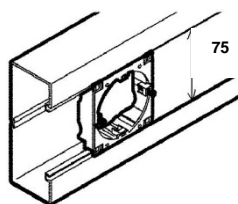


Устанавливается с рамкой

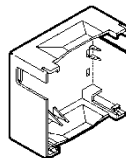
Рамки могут располагаться стык в стык, также возможно использование с многоместными рамками.

Цвет серый

Количество штук в упаковке: 5



### 3.1.2 Одноместная изоляционная коробка для ЭУИ с межвинтовым расстоянием 60 мм, кат. № 6 117 89



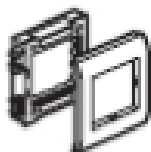
Позволяет изолировать ЭУИ, соединяется с суппортом кат. № 6 117 88

Цвет серый

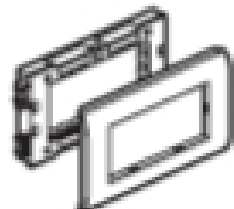
Количество штук в упаковке: 5

## 3. СУППОРТЫ (продолжение)

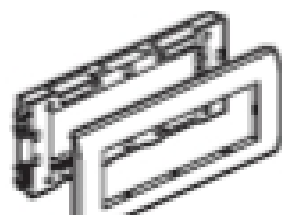
### 3.2. Суппорты кат. № 6 380 02/03/04



Кат. № 6 380 02



Кат. № 6 380 03



Кат. № 6 380 04

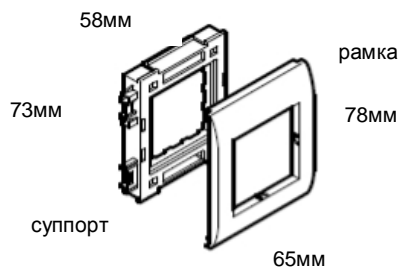
Суппорты поставляются в комплекте с белыми рамками.  
Цвет белый

Позволяют:

- монтировать 2/4/6-модульные электроустановочные изделия 45x45 в кабельные каналы с крышкой 75 мм,
- монтировать 2-модульные электроустановочные изделия 45x45 горизонтально или вертикально с использованием суппорта кат. № 6 380 02 (или только горизонтально при использовании других суппортов).

| Кат. №   | Кол-во модулей | Кол-во штук в упаковке |
|----------|----------------|------------------------|
| 6 380 02 | 2              | 10                     |
| 6 380 03 | 4              | 5                      |
| 6 380 04 | 6              | 5                      |

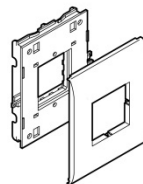
Размеры:



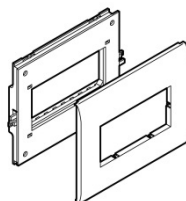
|                  | 2 мод.<br>6 380 02 | 4 мод.<br>6 380 03 | 6 мод.<br>6 380 04 |
|------------------|--------------------|--------------------|--------------------|
| Суппорт ШxB (мм) | 58x73              | 123x73             | 168x73             |
| Рамка ШxB (мм)   | 65x78              | 130x78             | 175x78             |

## 4. СУППОРТЫ (продолжение)

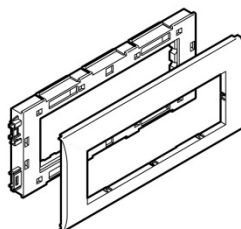
### 4.2 Суппорты кат. № 6 380 86/87/88



Кат. № 6 380 86



Кат. № 6 380 87



Кат. № 6 380 88

Суппорты поставляются в комплекте с белыми рамками.

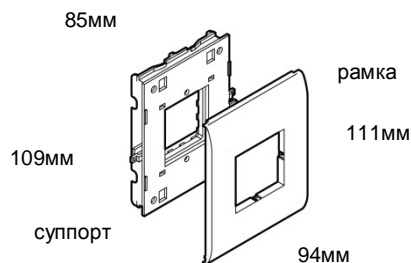
Цвет белый

Позволяют:

- монтировать 2/4/6-модульные электроустановочные изделия 45x45 в кабельные каналы с крышкой 110 мм,
- монтировать 2-модульные электроустановочные изделия 45x45 горизонтально или вертикально с использованием суппорта кат. № 6 380 86 (или только горизонтально при использовании других суппортов).

| Кат. №   | Кол-во модулей | Кол-во штук в упаковке |
|----------|----------------|------------------------|
| 6 380 86 | 2              | 5                      |
| 6 380 87 | 4              | 5                      |
| 6 380 88 | 6              | 5                      |

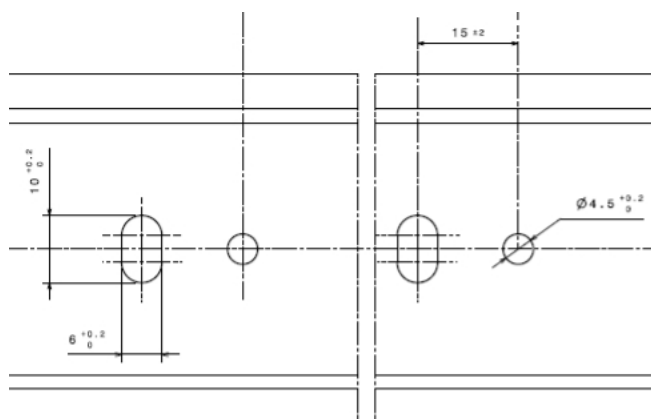
Размеры:



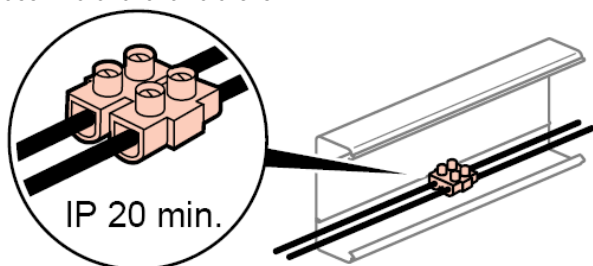
|                  | 2 мод.<br>6 380 86 | 4 мод.<br>6 380 87 | 6 мод.<br>6 380 88 |
|------------------|--------------------|--------------------|--------------------|
| Суппорт ШxB (мм) | 85x109             | 130x109            | 175x109            |
| Рамка ШxB (мм)   | 94x111             | 139x111            | 184x111            |

## 5. ТЕХНИЧЕСКИЕ ХАРАКТЕРИСТИКИ (продолжение)

Размер отверстий в основании профиля:



В основании профиля выполнены овальные отверстия, обеспечивающие возможность окончательной регулировки положения кабельного канала на стене.



При выполнении соединений проводников внутри кабельных каналов используйте клеммники "domino" в целях обеспечения минимальной степени защиты IP 20.

Вместимость кабельных каналов METRA:

| Профиль                   | Сечение мм <sup>2</sup> | Вместимость       | Макс. диаметр | 3x1,5 мм <sup>2</sup> | 3x2,5 мм <sup>2</sup> | UTP & FTP кат.6 |
|---------------------------|-------------------------|-------------------|---------------|-----------------------|-----------------------|-----------------|
| 85x50<br>Кат. № 6 380 80  | 3585                    | Макс.             | 40            | 39                    | 29                    | 146             |
|                           |                         | С розетками       |               |                       |                       |                 |
|                           |                         | С розетками RJ 45 |               |                       |                       |                 |
| 100x50<br>Кат. № 6 380 81 | 4224                    | Макс.             | 40            | 47                    | 33                    | 172             |
|                           |                         | С розетками       |               |                       |                       |                 |
|                           |                         | С розетками RJ 45 |               |                       |                       |                 |
| 130x50<br>Кат. № 6 380 82 | 5565                    | Макс.             | 40            | 62                    | 43                    | 228             |
|                           |                         | С розетками       |               |                       |                       |                 |
|                           |                         | С розетками RJ 45 |               |                       |                       |                 |
| 160x50<br>Кат. № 6 380 83 | 6860                    | Макс.             | 40            | 75                    | 51                    | 281             |
|                           |                         | С розетками       |               |                       |                       |                 |
|                           |                         | С розетками RJ 45 |               |                       |                       |                 |

## 5. ТЕХНИЧЕСКИЕ ХАРАКТЕРИСТИКИ (продолжение)

Характеристики кабельных каналов в соответствии с требованиями стандарта EN 50085-2-1 \*

|  |                                       |
|--|---------------------------------------|
| 6.2 Стойкость к ударам при монтаже и эксплуатации            | 2,0 Дж                                |
| 6.3 Минимальная температура при хранении и транспортировке   | - 25 °С                               |
| 6.3 Минимальная температура при монтаже и эксплуатации       | - 5 °С                                |
| 6.3 Максимальная температура при эксплуатации                | + 60 °С                               |
| 6.4 Стойкость к распространению горения                      | Не распространяет горение             |
| 6.5 Электрическая непрерывность                              | Нет                                   |
| 6.6 Электроизоляционная характеристика                       | Диэлектрик                            |
| 6.7 Степень защиты от проникновения твердых предметов и воды | IP40                                  |
| 6.9 Способ открывания  | С использованием инструмента          |
| 6.101 Способ монтажа   | Настенный монтаж<br>Потолочный монтаж |
| 6.102 Назначение   | Тип 1                                 |
| Номинальное напряжение                                       | 500 В                                 |
| Степень защиты от механических ударов                        | IK 07                                 |

Состав систем кабельных каналов (одна система на линию) по стандарту EN 50085-2-1:

| Профиль              | Кабельные каналы |                            | Торцевая заглушка |
|----------------------|------------------|----------------------------|-------------------|
|                      | Кат. №           | Сечение (мм <sup>2</sup> ) |                   |
| 85x50 универсальный  | 6 380 80         | 3585                       | 6 380 25          |
| 100x50 универсальный | 6 380 81         | 4224                       | 6 380 35          |
| 130x50 универсальный | 6 380 82         | 5565                       | 6 380 45          |
| 160x50 универсальный | 6 380 83         | 6860                       | 6 380 95          |

\* дополнительная информация предоставляется по запросу

## 6. ИСПОЛЬЗУЕМЫЕ МАТЕРИАЛЫ

Профили / крышки / перегородки =>ПВХ, соответствует Директиве RoHS\*<sup>1</sup>  
Аксессуары => АБС-пластик, соответствует Директиве RoHS\*

\*<sup>1</sup> RoHS:

Ограничение использование некоторых опасных веществ в электрическом и электронном оборудовании (EEE).