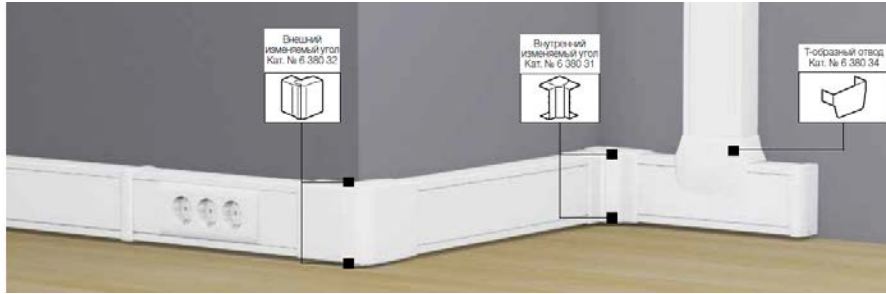


# Кабельные каналы Metra

Кат. №(№): 6 117 88/89 – 6 380 01/02//03/04 – 6 380 08 – 6 380 11/12/13 – 6 38021/22/23/24/25/26 – 6 380 31/32/34/35/36 – 6 380 41/42/43/44/45/46 – 6 380 80/81/82/83 – 6 380 85/86/87/88/96


**СОДЕРЖАНИЕ**

СТР.

<b>1. Описание</b>	<b>1 - 2</b>
<b>2. Аксессуары</b>	<b>2 - 5</b>
<b>3. Суппорты</b>	<b>5 - 6</b>
<b>5. Технические характеристики</b>	<b>7 - 8</b>
<b>6. Характеристики материалов</b>	<b>8</b>

**1. ОПИСАНИЕ**

Система прокладки кабелей на основе кабельных каналов Metra обеспечивает:

- разделение, защиту и отвод кабелей электроустановки;
- широкий выбор профилей, отделочных и монтажных аксессуаров (заглушки, накладки на стык крышки, внутренние, внешние и плоские углы, отводы);
- традиционный монтаж электроустановочных изделий при помощи суппортов
- соответствие стандарту EN 50085-2-1 в части безопасности и технических характеристик;
- гибкость монтажа и эксплуатации;

4 типоразмера профилей в комплекте с крышками шириной 75 или 110 мм

- Подготовленные отверстия в основании профиля кабельных каналов для удобства крепежа к стене

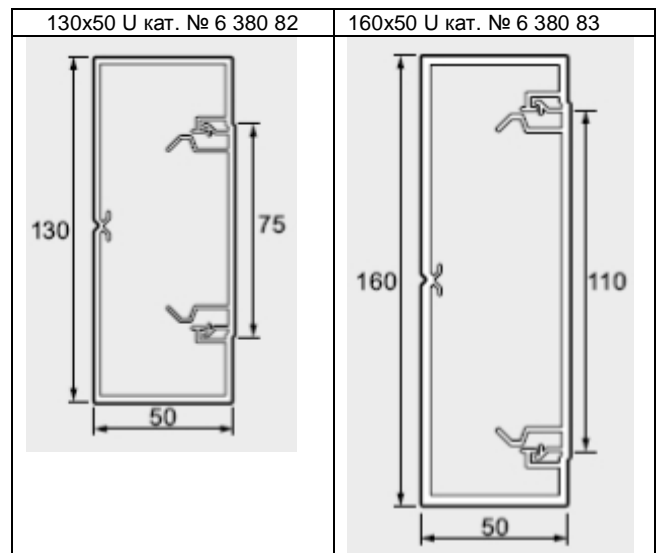
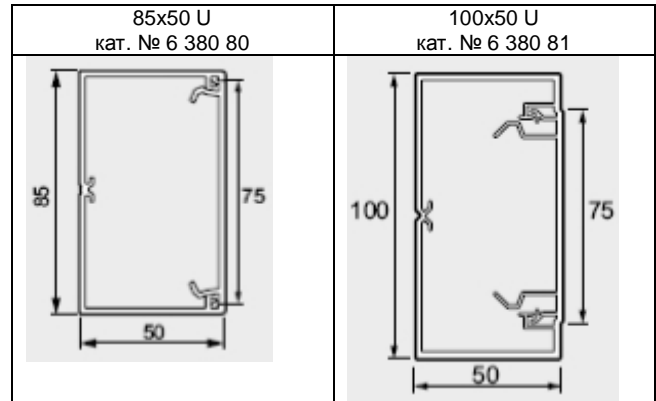
Варианты крепления:

- дюбель для быстрого крепления (без резьбы и заостренного конца, кат. № 0 308 99,
- дюбель DLP для быстрого крепления (для гипсокартонных перегородок толщиной не менее 10 мм кат. № 0 308 97),
- винты и гвозди.

Для резки профиля используется пила.

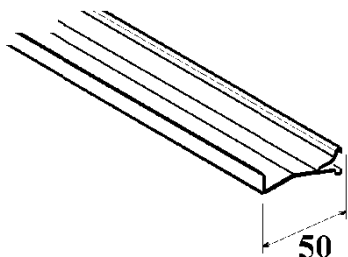
**1. КАБЕЛЬНЫЕ КАНАЛЫ**
**1.1 ПРОФИЛИ В СБОРЕ С КРЫШКОЙ**

Кат. №	Габариты кабельного канала	Кол-во метров упаковке
6 380 80	85x50	24 м
6 380 81	100x50	12 м
6 380 82	130x50	12 м
6 380 83	160x50	8 м



## 1. КАБЕЛЬНЫЕ КАНАЛЫ (продолжение)

### 1.2. Разделительная перегородка кат. № 6 380 08



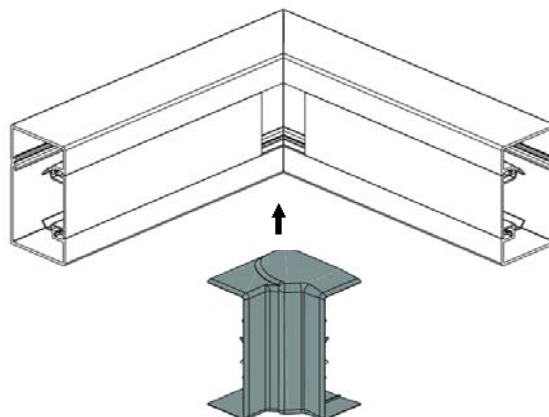
Длина - 2 м

Позволяет разделить силовые и информационные кабели (питающую сеть, телефонную, информационную)  
Защелкивается внутри корпуса профиля  
Позволяет выравнивать отрезки кабельных каналов между собой на стене

Количество метров в упаковке – 28.

## 2. АКСЕССУАРЫ

### 2.1 Внутренний угол кат. № 6 380 21/31/41/91



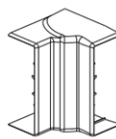
Регулируемый внутренний угол позволяет:  
- выполнить соединение без углового распила профилей  
- сохранить заявленную степень защиты  
- улучшить внешний вид соединения

Диапазон регулирования угла от 80 до 120°

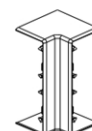
Цвет белый

Защелкивается на профиле

2 типа внутренних углов:



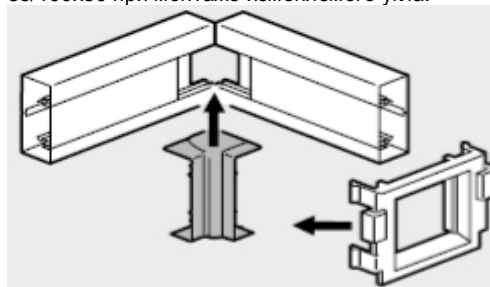
(1)



(2)

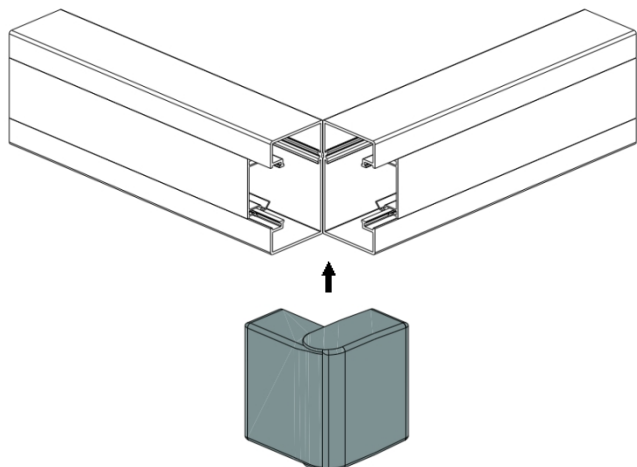
Изменяемый внутренний угол (1)	Габариты профиля	Кол-во штук в упаковке
6 380 21	85x50	10
6 380 31	100x50	10
6 380 41	130x50	8
6 380 91	160x50	5
Неизменяемый внутренний угол (2)	Габариты профиля	Кол-во штук в упаковке
6 380 11	100x50	20

Примечание: используйте специальный адаптер для профиля 85/100x50 при монтаже изменяемого угла.



## 2. АКЦЕССУАРЫ (продолжение)

### 2.2 Внешний угол кат. № 6 380 22/32/42/92



Изменяемый внешний угол позволяет:

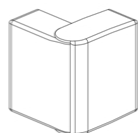
- выполнить соединение без углового распила профилей
- сохранить заявленную степень защиты
- улучшить внешний вид соединения

Диапазон регулирования внешнего угла от 60 до 120°

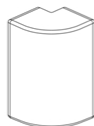
Цвет белый

Защелкивается на профиле

2 типа внешних углов :



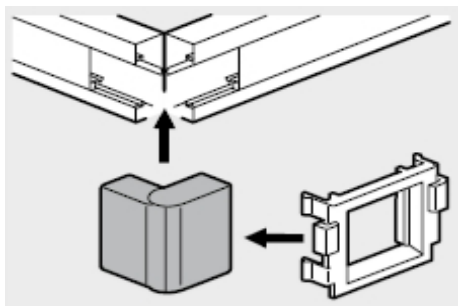
(1)



(2)

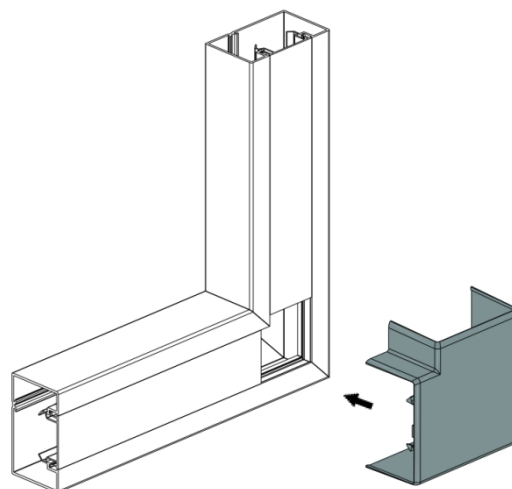
Изменяемый внешний угол (1)	Габариты профиля	Кол-во штук в упаковке
6 380 22	85x50	10
6 380 32	100x50	10
6 380 42	130x50	8
6 380 92	160x50	5
Неизменяемый внешний угол (2)	Габариты профиля	Кол-во штук в упаковке
6 380 12	100x50	20

Примечание: используйте специальный адаптер для профиля 85/100x50 при монтаже изменяемого угла.



## 2. АКЦЕССУАРЫ (продолжение)

### 2.3 Плоский угол кат. № 6 380 13/23/43/93



Плоский угол позволяет:

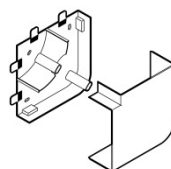
- выполнить соединение без углового распила профилей
- сохранить заявленную степень защиты
- сохранить разделение разных типов кабелей
- улучшить внешний вид, скрыв место соединения

Углы не регулируются (неизменяемый угол 90°)

Защелкивается на профиле

Цвет белый

2 типа плоских углов:



(1)

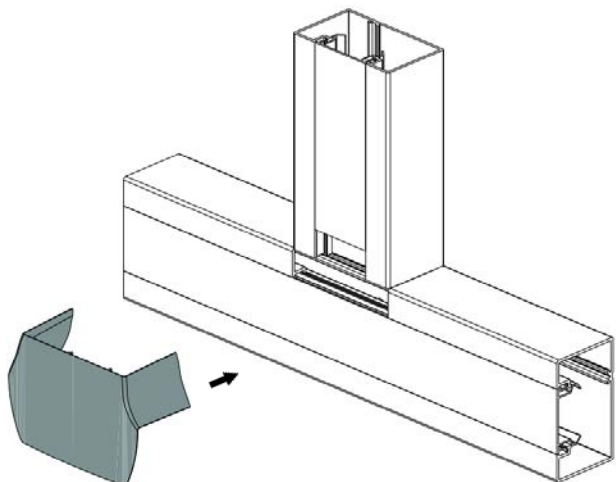


(2)

Плоский угол с основанием (1)	Габариты профиля	Кол-во штук в упаковке
6 380 23	85x50	10
6 380 43	130x50	4
6 380 93	160x50	2
Плоский угол без основания (2)	Габариты профиля	Кол-во штук в упаковке
6 380 13	100x50	16

## 2. АКСЕССУАРЫ (продолжение)

### 2.4. Т-образный отвод кат. № 6 380 24/34/44/94



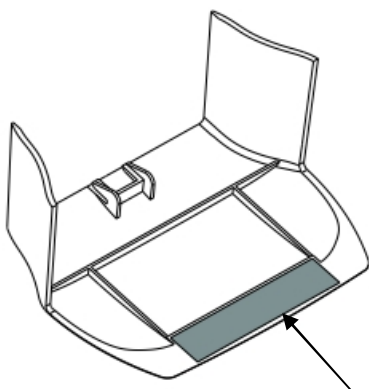
Т-образный отвод позволяет:

- сохранить заявленную степень защиты
  - улучшить внешний вид места соединения
- Защелкивается на профиле

Цвет белый

Т-образный отвод	Габариты профиля	Кол-во штук в упаковке
6 380 24	85x50	5
6 380 34	100x50	5
6 380 44	130x50	5
6 380 94	160x50	5

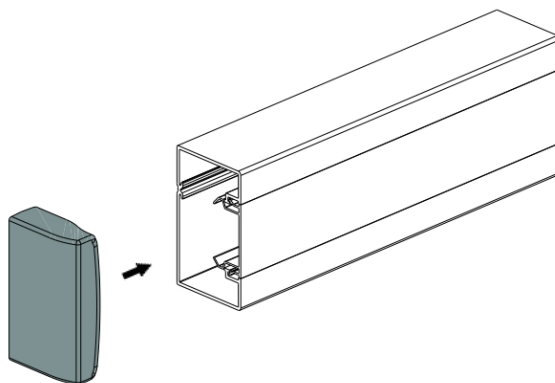
Т-образный отвод с клейкой основой для профилей шириной 130 и 160 мм



Закрепить отвод с клейкой основой на профиле

## 2. АКСЕССУАРЫ (продолжение)

### 2.5. Торцевая заглушка кат. № 6 380 25/35/45/95

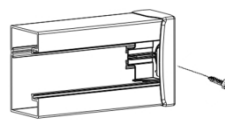


Позволяет закрыть торец профиля и:

- сохранить заявленную степень защиты
- улучшить внешний вид, закрыв место распила профиля
- устанавливается с правой или левой стороны профиля

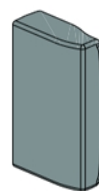
Цвет белый

Заглушка вставляется в пазы профиля и при необходимости крепится винтами

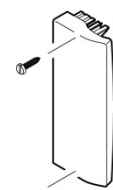


Фиксация винтами изнутри профиля. Винты не поставляются с заглушками 1-го типа (1)

2 типа заглушек:



(1)

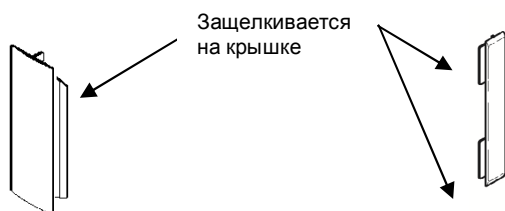


(2)

Торцевая заглушка без винтов (1)	Габариты профиля	Кол-во штук в упаковке
6 380 25	85x50	10
6 380 35	100x50	10
6 380 45	130x50	10
Торцевая заглушка с винтами (2)	Габариты профиля	Кол-во штук в упаковке
6 380 95	160x50	5

## 2. АКСЕССУАРЫ (продолжение)

### 2.6 Накладка на стык крышек кат. № 6 380 01/85



позволяет:

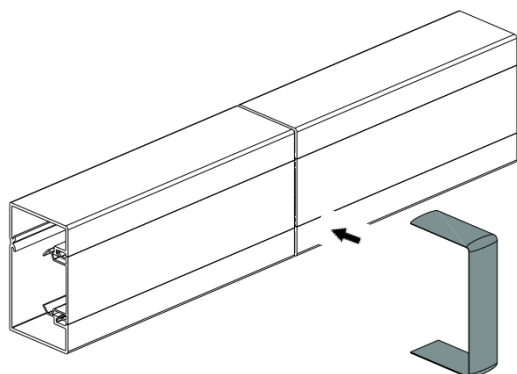
- соединить стык в стык две крышки кабельных каналов
  - сохранить заявленную степень защиты
  - улучшить внешний вид, скрыв место распила крышек
- Защелкивается на крышке

Цвет белый

Накладка на стык крышки	Размер крышки	Кол-во штук в упаковке
6 380 01	75 мм	10
6 380 85	110 мм	10

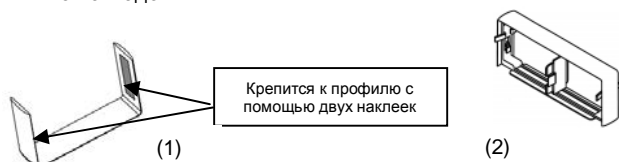
### 2.7 Накладка на стык профилей кат. № 6 380 26/36/46/96

позволяет:



- соединить стык в стык две крышки/профиля кабельных каналов
  - сохранить заявленную степень защиты
  - улучшить внешний вид, скрыв место распила крышек/профилей
- Крепится к профилю с помощью двух наклеек.  
Цвет белый

2 типа накладок:

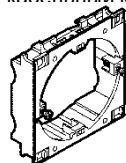


Накладка (1)	Габариты профиля	Кол-во штук в упаковке
6 380 26	85x50	10
6 380 36	100x50	10
6 380 46	130x50	10
Накладка (2)	Габариты профиля	Кол-во штук в упаковке
6 380 96	160x50	10

## 3. СУППОРТЫ

### 3.1 Универсальный суппорт кат. № 6 117 88

3.1.1 Используется для монтажа любых одноместных ЭУИ с межвинтовым расстоянием 60 мм (Etika, Valena и т.п.) в кабельный канал с крышкой 75 мм

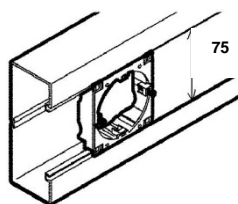


Устанавливается с рамкой

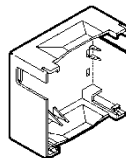
Рамки могут располагаться стык в стык, также возможно использование с многоместными рамками.

Цвет серый

Количество штук в упаковке: 5



### 3.1.2 Одноместная изоляционная коробка для ЭУИ с межвинтовым расстоянием 60 мм, кат. № 6 117 89



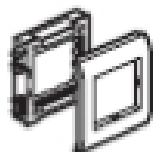
Позволяет изолировать ЭУИ, соединяется с суппортом кат. № 6 117 88

Цвет серый

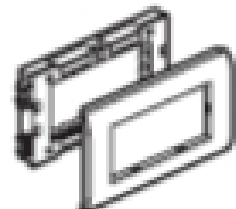
Количество штук в упаковке: 5

## 3. СУППОРТЫ (продолжение)

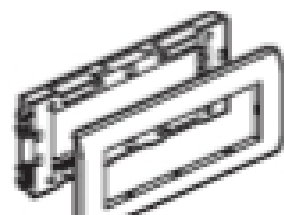
### 3.2. Суппорты кат. № 6 380 02/03/04



Кат. № 6 380 02



Кат. № 6 380 03



Кат. № 6 380 04

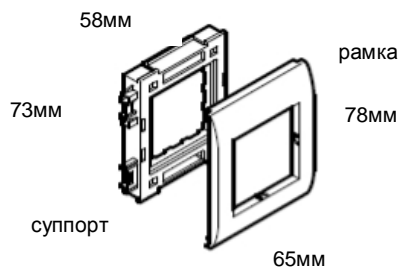
Суппорты поставляются в комплекте с белыми рамками.  
Цвет белый

Позволяют:

- монтировать 2/4/6-модульные электроустановочные изделия 45x45 в кабельные каналы с крышкой 75 мм,
- монтировать 2-модульные электроустановочные изделия 45x45 горизонтально или вертикально с использованием суппорта кат. № 6 380 02 (или только горизонтально при использовании других суппортов).

Кат. №	Кол-во модулей	Кол-во штук в упаковке
6 380 02	2	10
6 380 03	4	5
6 380 04	6	5

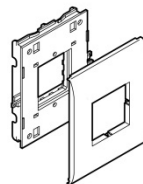
Размеры:



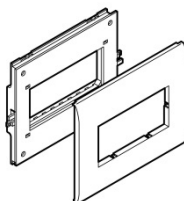
	2 мод. 6 380 02	4 мод. 6 380 03	6 мод. 6 380 04
Суппорт ШxB (мм)	58x73	123x73	168x73
Рамка ШxB (мм)	65x78	130x78	175x78

## 4. СУППОРТЫ (продолжение)

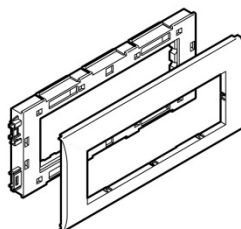
### 4.2 Суппорты кат. № 6 380 86/87/88



Кат. № 6 380 86



Кат. № 6 380 87



Кат. № 6 380 88

Суппорты поставляются в комплекте с белыми рамками.

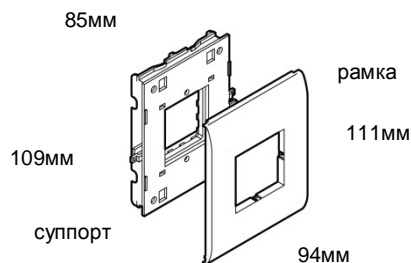
Цвет белый

Позволяют:

- монтировать 2/4/6-модульные электроустановочные изделия 45x45 в кабельные каналы с крышкой 110 мм,
- монтировать 2-модульные электроустановочные изделия 45x45 горизонтально или вертикально с использованием суппорта кат. № 6 380 86 (или только горизонтально при использовании других суппортов).

Кат. №	Кол-во модулей	Кол-во штук в упаковке
6 380 86	2	5
6 380 87	4	5
6 380 88	6	5

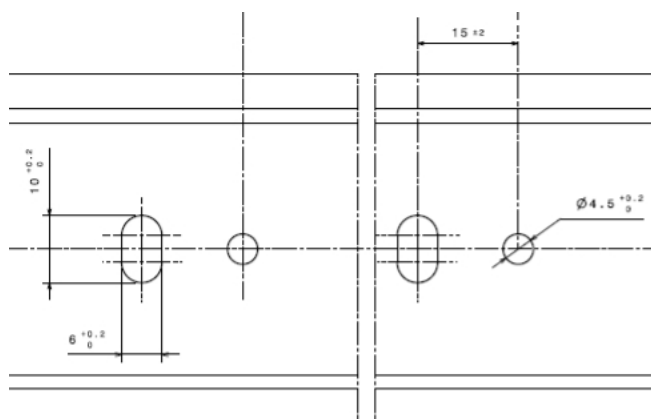
Размеры:



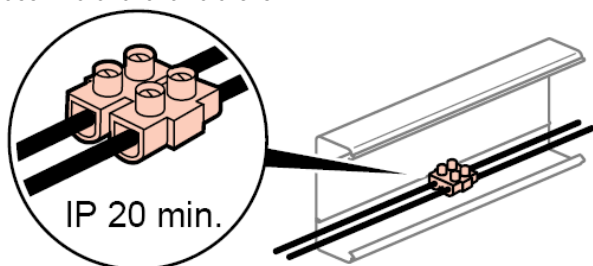
	2 мод. 6 380 86	4 мод. 6 380 87	6 мод. 6 380 88
Суппорт ШxB (мм)	85x109	130x109	175x109
Рамка ШxB (мм)	94x111	139x111	184x111

## 5. ТЕХНИЧЕСКИЕ ХАРАКТЕРИСТИКИ (продолжение)

Размер отверстий в основании профиля:



В основании профиля выполнены овальные отверстия, обеспечивающие возможность окончательной регулировки положения кабельного канала на стене.



При выполнении соединений проводников внутри кабельных каналов используйте клеммники "domino" в целях обеспечения минимальной степени защиты IP 20.

Вместимость кабельных каналов METRA:

Профиль	Сечение мм <sup>2</sup>	Вместимость	Макс. диаметр	3x1,5 мм <sup>2</sup>	3x2,5 мм <sup>2</sup>	UTP & FTP кат.6
85x50 Кат. № 6 380 80	3585	Макс.	40	39	29	146
		С розетками				
		С розетками RJ 45				
100x50 Кат. № 6 380 81	4224	Макс.	40	47	33	172
		С розетками				
		С розетками RJ 45				
130x50 Кат. № 6 380 82	5565	Макс.	40	62	43	228
		С розетками				
		С розетками RJ 45				
160x50 Кат. № 6 380 83	6860	Макс.	40	75	51	281
		С розетками				
		С розетками RJ 45				

## 5. ТЕХНИЧЕСКИЕ ХАРАКТЕРИСТИКИ (продолжение)

Характеристики кабельных каналов в соответствии с требованиями стандарта EN 50085-2-1 \*

6.2 Стойкость к ударам при монтаже и эксплуатации	2,0 Дж
6.3 Минимальная температура при хранении и транспортировке	- 25 °С
6.3 Минимальная температура при монтаже и эксплуатации	- 5 °С
6.3 Максимальная температура при эксплуатации	+ 60 °С
6.4 Стойкость к распространению горения	Не распространяет горение
6.5 Электрическая непрерывность	Нет
6.6 Электроизоляционная характеристика	Диэлектрик
6.7 Степень защиты от проникновения твердых предметов и воды	IP40
6.9 Способ открывания	С использованием инструмента
6.101 Способ монтажа	Настенный монтаж Потолочный монтаж
6.102 Назначение	Тип 1
Номинальное напряжение	500 В
Степень защиты от механических ударов	IK 07

Состав систем кабельных каналов (одна система на линию) по стандарту EN 50085-2-1:

Профиль	Кабельные каналы		Торцевая заглушка
	Кат. №	Сечение (мм <sup>2</sup> )	
85x50 универсальный	6 380 80	3585	6 380 25
100x50 универсальный	6 380 81	4224	6 380 35
130x50 универсальный	6 380 82	5565	6 380 45
160x50 универсальный	6 380 83	6860	6 380 95

\* дополнительная информация предоставляется по запросу

## 6. ИСПОЛЬЗУЕМЫЕ МАТЕРИАЛЫ

Профили / крышки / перегородки =>ПВХ, соответствует Директиве RoHS\*<sup>1</sup>  
Аксессуары => АБС-пластик, соответствует Директиве RoHS\*

\*<sup>1</sup> RoHS:

Ограничение использование некоторых опасных веществ в электрическом и электронном оборудовании (EEE).