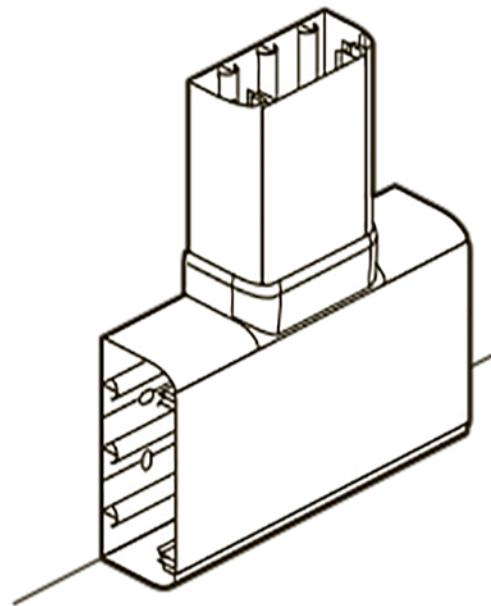
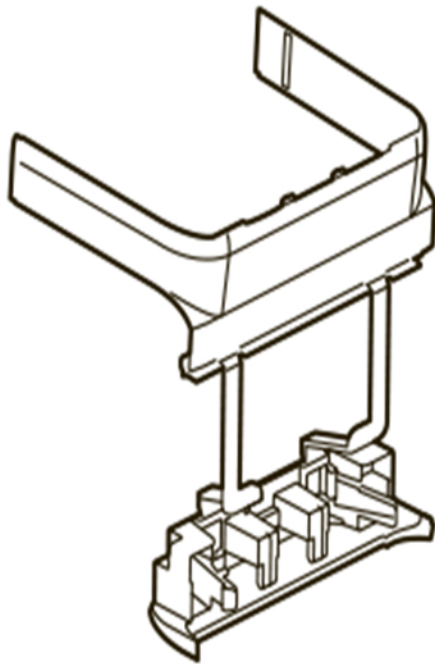


107 30/35/36/37/38/39/40 - 112 50/51/52/53

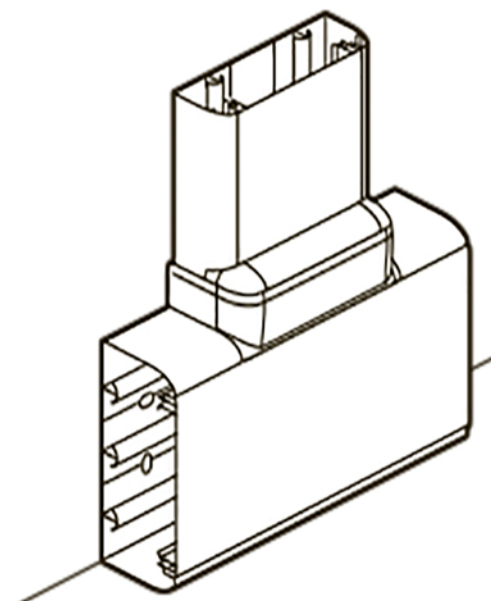
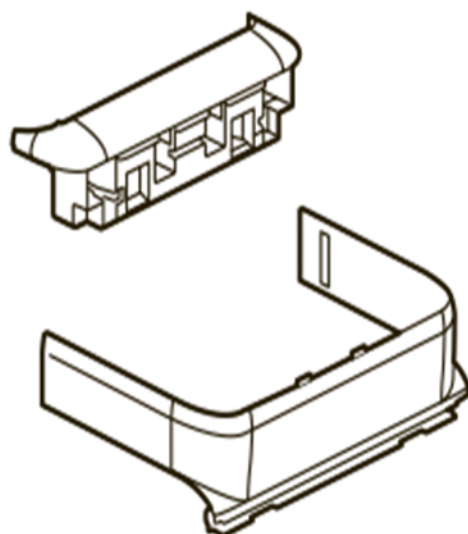
6107 35/36/38 - 6207 31/32

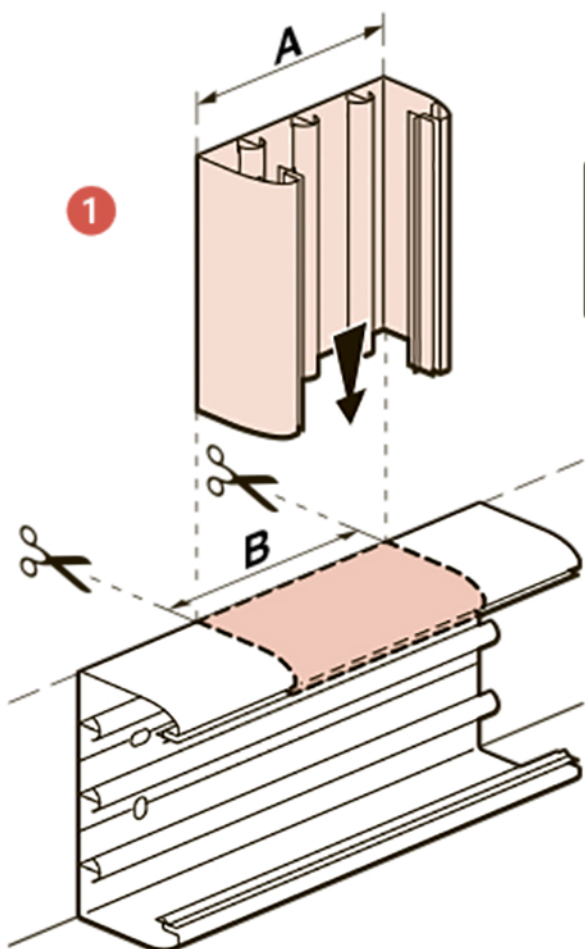


107 30/35/36/37/38/39/40  
6107 35/36/38 - 6207 31/32

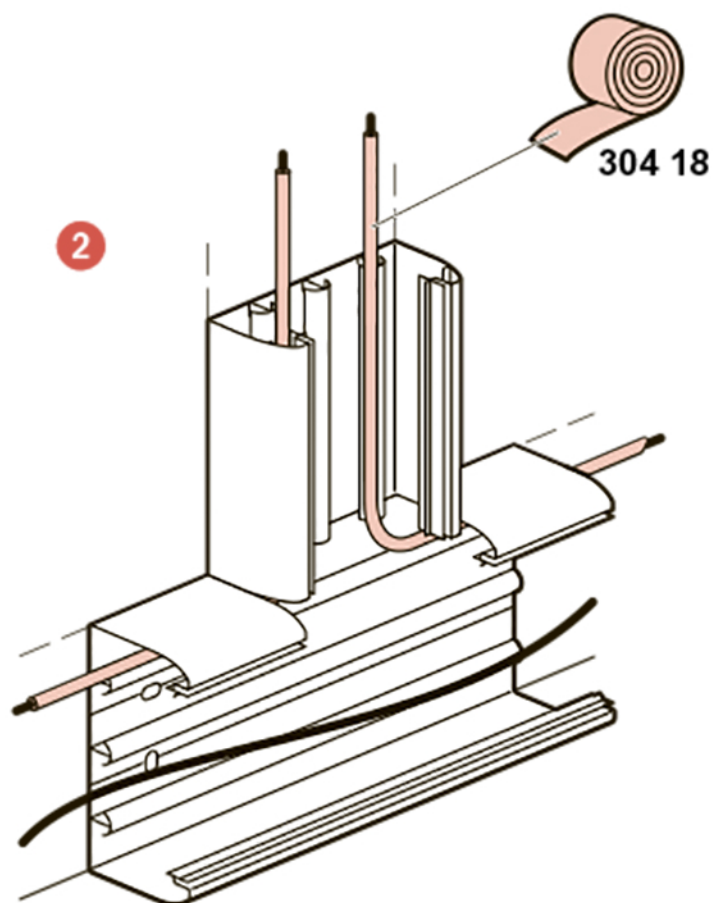


112 50/51/52/53



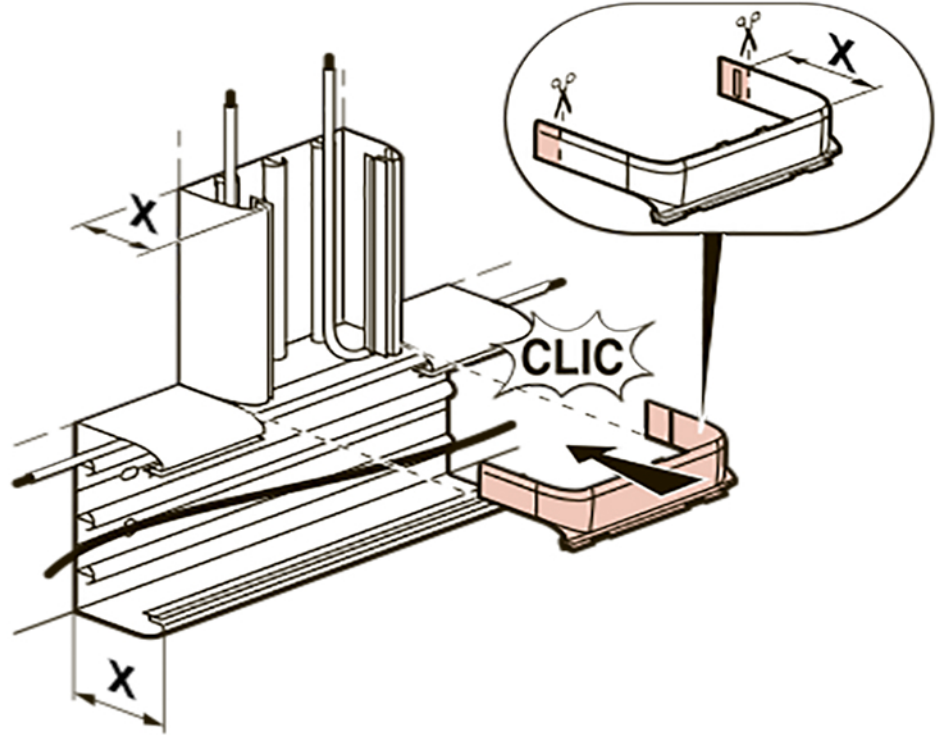
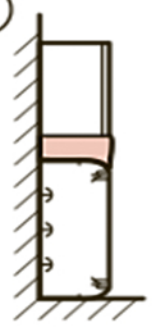


A (mm)	B (mm)
105	100
82,5	80

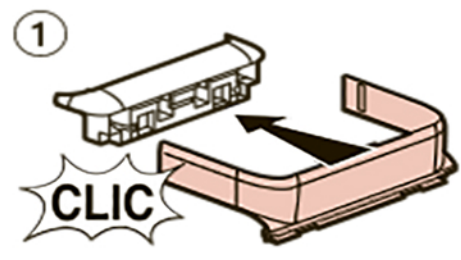
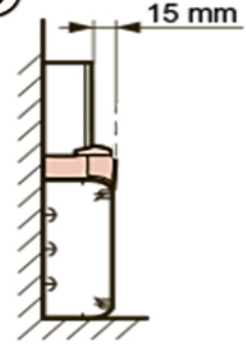


3

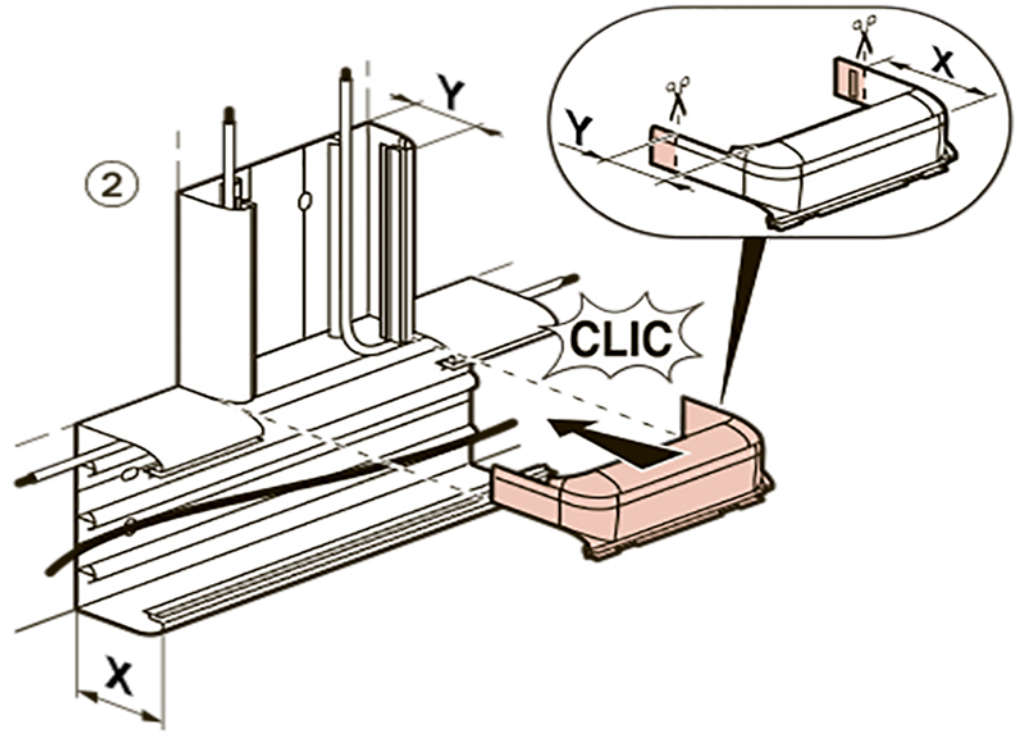
A



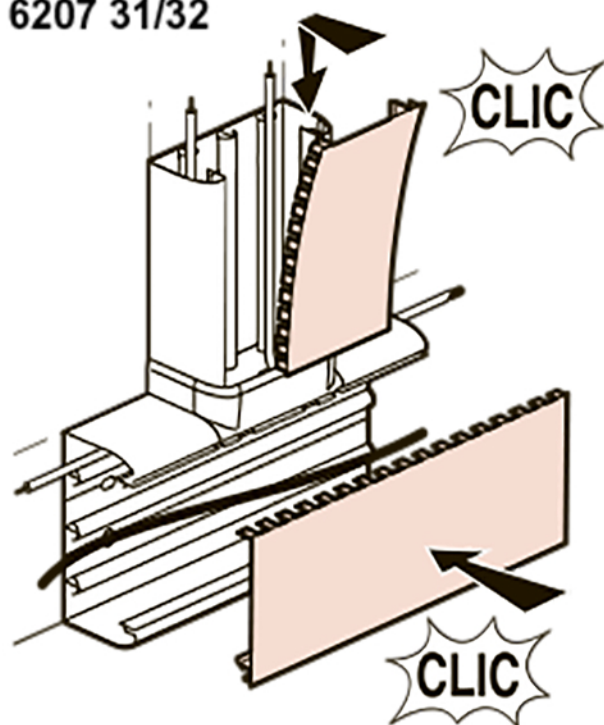
B



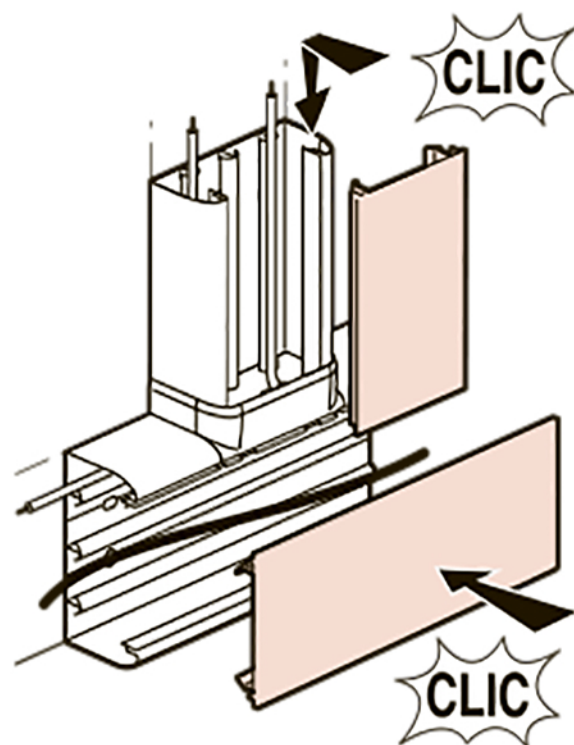
2



107 30/35/36/37/38/39/40  
6107 35/36/38  
6207 31/32



112 50/51/52/53



- FR** **LU** **BE** Respecter strictement les conditions d'installation et d'utilisation.
- NL** **BE** Neem de installatie- en gebruiksvoorwaarden nauwgezet in acht.
- GB** **IE** Strictly comply with instructions for installation and use.
- AT** **LI** Einbau- und Gebrauchsanleitungen sind genau zu beachten.
- ES** Respetar estrictamente las condiciones de instalación y de utilización.
- IT** Rispettare scrupolosamente le condizioni d'installazione e uso.
- PT** Respeitar estritamente as condições de instalação e de utilização.
- GR** **CY** Τηρήστε αυστηρά τις συνθήκες εγκατάστασης και χρήσης.
- PL** Ścisłe przestrzegać instrukcji dotyczących instalacji i użytkowania.
- TR** **CY** Yerleşirme ve kullanım koşullarına titizlikle riayet ediniz.
- HU** Tartson be pontosan a beszerelési és használati feltételeket.
- FI** Noudata asennus- ja käyttöohjeita tarkoin.
- SE** Iaktta noggrant installations- och användningsföreskrifterna.
- CZ** Důsledně dodržujte instalační a uživatelské podmínky.
- SK** Prísne dodržiavajte podmienky, za ktorých sa má prístroj inštalovať a používať.
- SI** Natančno upoštevajte pogoje za montažo in uporabo.
- DK** Installations- og anvendelsesbetingelserne skal overholdes nøje.
- MT** Imki skond l-istruzzjonijiet mogħtija għall-installazzjoni u l-użu.
- EE** Pidage täpselt kinni paigaldus-ja kasutamistingimustest.
- LV** Stingri ievērot uzstādīšanas un lietošanas noteikumus.
- LT** Griežtai laikytis instalavimo ir naudojimo sąlygų.
- NO** Installasjons- og bruksbetingelsene må nøye overholdes.
- IS** Fylgja skal vandlega öllum reglum um uppsetningu og notkun.

