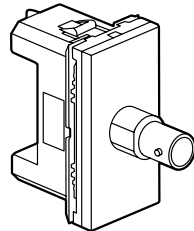


Розетка BNC 75 Ом Mosaic™

Кат. №№: 787 58


1. НАЗНАЧЕНИЕ

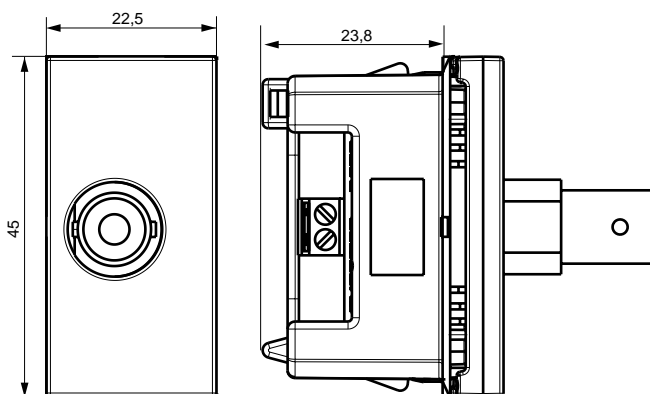
Розетка предназначена для коммутации композитных видеосигналов (сеть видеонаблюдения, камера, плазменный экран).

2. СЕРИЯ

	Наименование	Кат. №	Кол. модулей	Тип монтажа	Тип зажимов	Масса (г)
	Розетка BNC 75 Ом	787 58	1	На защелках	Винтовые	21,3

3. МОНТАЖ

- Механизмы устанавливаются как в накладные, так и во встраиваемые монтажные коробки.
- Механизмы монтируются в модульные суппорты с применением адаптера кат. № 802 99 (2 модуля).
- Механизмы монтируются в тонкие перегородки с применением адаптера кат. № 802 91 (2 модуля).

4. ГАБАРИТНЫЕ РАЗМЕРЫ

5. ПОДСОЕДИНЕНИЕ ПРОВОДНИКОВ

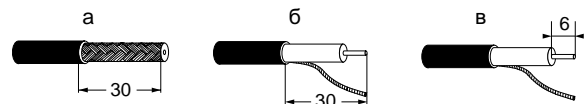
Зажим для подсоединения проводника диаметром до 1 мм². В комплект поставки входят:

- 1 хомут Colring
 - наконечники для обжима кабеля < 0,5мм².
 - термоусадочные трубки
- Радиус изгиба кабеля: 35 мм

Снятие оплетки кабеля

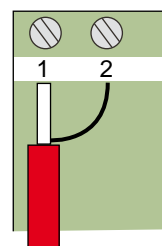
Применять коаксиальные видеокабель 75 Ом Ø 6 мм.

- а - Снимите внешнюю оболочку кабеля: 30 мм.
- б - Отделите оплетку на 30 мм. Развейте и скрутите оплетку.
- в - Снимите оплетку с проводника: 6 мм.


Подключение

Инструмент: отвертка с плоским шлицем 0,4 x 2,5 мм и инструмент для обжима наконечников, напр., кат. № 376 97.

Соблюдайте приведенную ниже схему подключения:



- 1 - Видеосигнал
- 2 - Земля

6. ТЕХНИЧЕСКИЕ ХАРАКТЕРИСТИКИ

6.1 Механические характеристики

Степень защиты от механических ударов: IK 04
Степень защиты от проникновения твердых частиц и жидкости: IP 41 (C15-100)

6.2 Характеристики используемых материалов

Основание: поликарбонат
Лицевая панель: АБС (RAL 9003)
Огнестойкость: 650 °C / 30 с

6.3 Температурные характеристики

Температура хранения: от минус 10 °C до плюс 70°C
Диапазон рабочих температур: от минус 5 °C до плюс 50 °C

7. ТЕХНИЧЕСКОЕ ОБСЛУЖИВАНИЕ

Чистка поверхности изделия тканью.
Не использовать ацетон, смолочистители или трихлорэтилен.

7.1 Стойкость к действию чистящих средств

Стойкость к действию следующих средств:

- гексан (EN 60669-1),
- денатурат,
- вода мыльная,
- раствор аммиака,
- 10-% раствор чистой жавелевой воды,
- изделия со стеклянной крошкой,
- фланелевая ткань с пропиткой.

7.2 Стойкость к действию чистящих средств, применяемых в медицинских учреждениях

Стойкость к действию следующих средств: - аниос,
- сюрфанос,
- бактилизин.