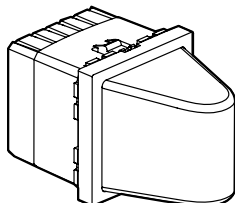


Световые указатели Mosaic

Кат. №(№): 785 60/61/62/63/70/71/72/73



785 60/61/62/63/70/71/72/73

1. ОБЩИЕ СВЕДЕНИЯ

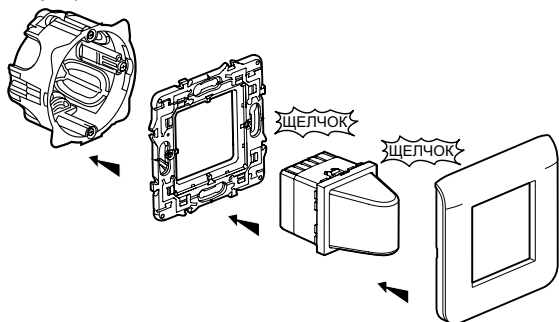
Световые указатели со светодиодами различного напряжения и различных цветов.

2. СЕРИЯ

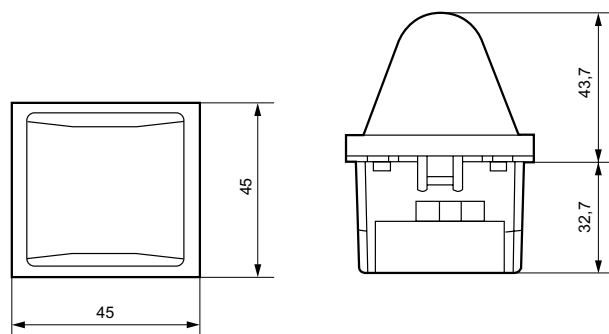
	Наименование	Кат. №	Количество модулей	Способ монтажа	Способ подключения	Масса (г)	Характеристики
	Световой указатель с красным светодиодом 12-24 В	785 60	2	на защелках	винтовые зажимы	39	12-24 В перем./пост. тока
	Световой указатель с белым светодиодом 12-24 В	785 61	2	на защелках	винтовые зажимы	39	12-24 В перем./пост. тока
	Световой указатель с зеленым светодиодом 12-24 В	785 62	2	на защелках	винтовые зажимы	39	12-24 В перем./пост. тока
	Световой указатель с синим светодиодом 12-24 В	785 63	2	на защелках	винтовые зажимы	39	12-24 В перем./пост. тока
	Световой указатель с красным светодиодом 230 В	785 70	2	на защелках	винтовые зажимы	39	230 В перем.
	Световой указатель с белым светодиодом 230 В	785 71	2	на защелках	винтовые зажимы	39	230 В перем.
	Световой указатель с зеленым светодиодом 230 В	785 72	2	на защелках	винтовые зажимы	39	230 В перем.
	Световой указатель с синим светодиодом 230 В	785 73	2	на защелках	винтовые зажимы	39	230 В перем.

3. МОНТАЖ

Механизмы устанавливаются во встраиваемые и в накладные монтажные коробки. Эти механизмы устанавливаются в виде модулей с адаптером кат. № 802 99 (2 модуля). Механизмы устанавливаются в тонкие перегородки с адаптером кат. № . 802 91 (2 модуля).

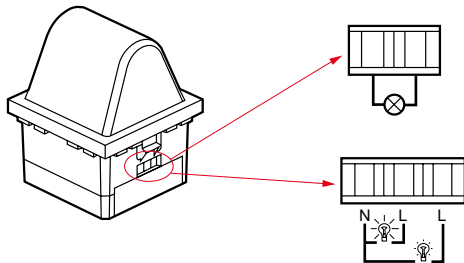


4. ГАБАРИТНЫЕ РАЗМЕРЫ



5. ПОДСОЕДИНЕНИЕ ПРОВОДНИКОВ

Тип отвертки: отвертка с плоским шлицем 3,5 мм или philips n°1 или posidrive n°1 или комбинированного типа 0.
 Емкость зажимов: 2,5 мм² или 2 x 1,5 мм².
 Длина зачистки: 8 мм



6. ТЕХНИЧЕСКИЕ ХАРАКТЕРИСТИКИ

6.1 Механические характеристики



Степень защиты от механических ударов: IK 04
 Степень защиты от проникновения твердых частиц и жидкости: IP 41 (C15-100)

6.2 Характеристики материалов



Корпус: поликарбонат
 Лицевая панель: АБС-пластик (RAL 9003)
 Рассеиватель поликарбонат

6.3 Электрические характеристики

Огнестойкость: 650°С/30 с (не определяется нормами ERP, поскольку P < 5 Вт)

Кат. №.№	785 70/71/72/73	785 60/61/62/63
Напряжение	230 В	12-24 В
Частота	50 / 60 Гц	50 / 60 Гц или постоянный ток
Мощность	1 Вт 	0,2 Вт 
		0,7 Вт

6.4 Уровни освещенности

Кат. №.№	Освещенность (кд / м ²).	
785 60	40	
785 61	750	
785 62	150	
785 63	70	
		
785 70	45	10
785 71	450	100
785 72	120	35
785 73	65	20

Уровень освещенности в канделях на м²

6.5 Температурные характеристики

Температура хранения: от минус 10 °С до плюс 70 °С
 Диапазон рабочих характеристик: от минус 5 °С до плюс 50 °С

7. ТЕХНИЧЕСКОЕ ОБСЛУЖИВАНИЕ

Протирать поверхности тряпкой.
 Не использовать: ацетон, растворители, трихлорэтилен.

7.1 Устойчивость к воздействию чистящих средств

Изделия устойчивы к воздействию следующих чистящих средств: гексан (EN 60669-1), спирт для горелок, мыльный раствор, раствор нашатыря, 10%-ный раствор жавеля, стеклоочиститель, влажные салфетки.

7.2 Устойчивость к воздействию чистящих средств, применяемых в медицинских учреждениях.

Изделия устойчивы к воздействию следующих чистящих средств: аниос, сюрфанос, бактилизин, раствор перекиси водорода 35 %.

Внимание: перед использованием других чистящих средств необходимо произвести их испытание.

8. КОМПЛЕКТУЮЩИЕ ИЗДЕЛИЯ И АКСЕССУАРЫ

747 90: Комплект этикеток с цифрами от 0 до 9 и буквами от А до Z.

9. СООТВЕТСТВИЕ СТАНДАРТАМ

В процессе сертификации на подтверждение соответствия стандарту ГОСТ Р