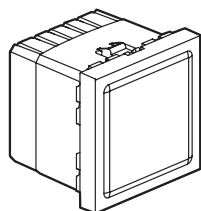


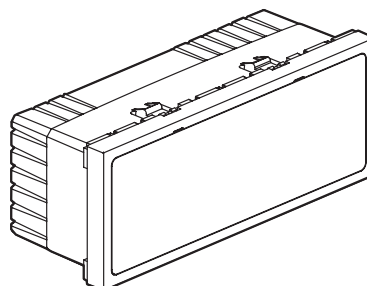
Mosaic™

Кат. №(№): 0 785 20/21/22/23/24

Световые информационные указатели



0 785 20/21/24



0 785 22/23

1. НАЗНАЧЕНИЕ

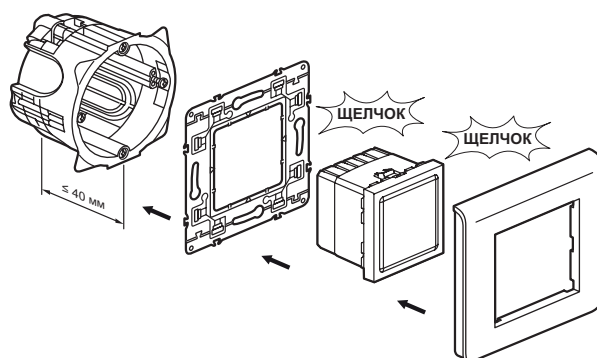
Световые информационные указатели со светодиодами различных цветов.

2. СЕРИ

	Наименование	Кат. №	Количество модулей	Способ монтажа	Способ подключения	Масса (г)	Характеристики
	Световой информационный указатель с белыми светодиодами	0 785 20	2	На защелках	Винтовые зажимы	36,49	230 V - 0,2 / 1 W
	Световой информационный указатель с синими светодиодами	0 785 21	2	На защелках	Винтовые зажимы	36,49	230 V - 0,2 / 1 W
	Световой информационный указатель с белыми светодиодами	0 785 22	5	На защелках	Винтовые зажимы	71,69	230 V - 1 W
	Световой информационный указатель с синими светодиодами	0 785 23	5	На защелках	Винтовые зажимы	71,69	230 V - 1 W
	Световой информационный указатель со светодиодами двух цветов зеленый / красный	0 785 24	2	На защелках	Винтовые зажимы	36,49	230 V - 2 x 1 W

3. МОНТАЖ

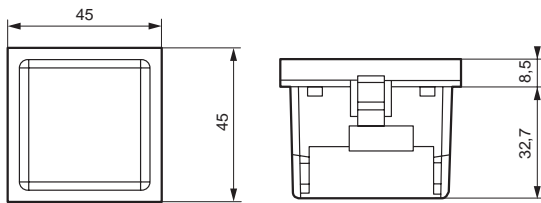
Механизмы устанавливаются во встраиваемые и в накладные монтажные коробки. Кат. № 0 785 20/21/24. Механизмы устанавливаются в модульные устройства с адаптером кат. № 0 802 99 (2 модуля) и монтируются в тонкие перегородки 0 802 91 (2 модуля).



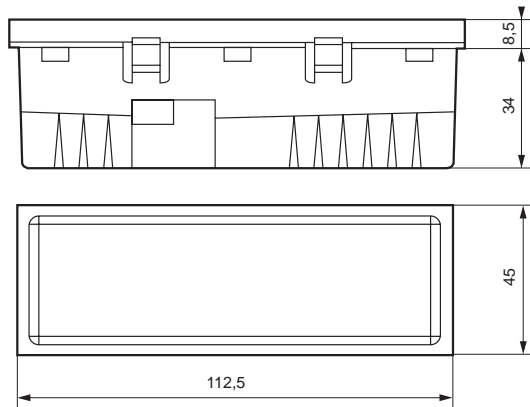
Световые информационные указатели

4. ГАБАРИТНЫЕ РАЗМЕРЫ

Кат. № 0 785 20/21/24

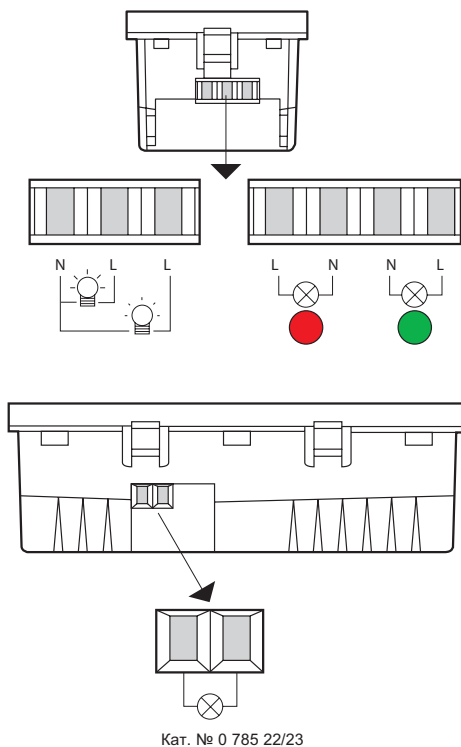


Кат. № 0 785 22/23



5. ПОДСОЕДИНЕНИЕ ПРОВОДНИКОВ

Тип отвертки: отвертка с плоским шлицем 3,5
или philips n°1
или posidrive n°1
или комбинированного типа 0
Емкость зажимов: 1 x 2,5 мм² или 2 x 1,5 мм²
Длина снятия оболочки: 8 мм



Кат. № 0 785 22/23

6. ТЕХНИЧЕСКИЕ ХАРАКТЕРИСТИКИ

6.1 Механические характеристики

Степень защиты от механических ударов: IK 04

Степень защиты от проникновения твердых частиц и жидкости: IP 41 (C15-100)

6.2 Характеристики материалов

Корпус: поликарбонат

Лицевая панель: АБС-пластик (RAL 9003)

Индикатор: поликарбонат

6.3 Электрические характеристики

850°C для изолирующих деталей, предназначенных для фиксации токопроводящих частей, и 650°C для прочих частей.

Напряжение: 230 В

Частота: 50/60 Гц

Мощность: 0 785 20/21/24

0,2 Вт	1 Вт

0 785 22/23: 1 Вт

6.4 Температурные характеристики

Температура хранения: от минус 10°C до плюс 70°C

Диапазон рабочих характеристик: от минус 5°C до плюс 50°C

7. ТЕХНИЧЕСКОЕ ОБСЛУЖИВАНИЕ

Протирать поверхности тряпкой.

Не использовать: ацетон, растворители, трихлорэтилен.

7.1 Устойчивость к воздействию чистящих средств

Изделия устойчивы к воздействию следующих чистящих средств: гексан (EN 60669-1), спирт для горелок, мыльный раствор, раствор нашатыря, 10%-ный раствор жавеля, стеклоочиститель, влажные салфетки.

7.2 Устойчивость к воздействию чистящих средств, применяемых в медицинских учреждениях

Изделия устойчивы к воздействию следующих чистящих средств: аниос, сюрфанос, бактилизин, перекись водорода 35%.

Внимание:

перед использованием других чистящих средств необходимо произвести предварительное испытание.

8. СООТВЕТСТВИЕ СТАНДАРТАМ

Устройства соответствуют стандарту NF EN 62094-1 (2003).

СВ