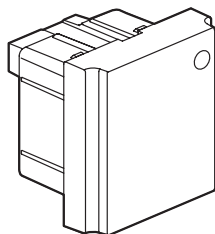


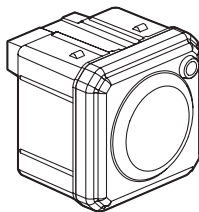
# Mosaic™

## Устройство защиты от импульсных перенапряжений ограничивающего типа

Кат. №: 775 40/41/42



775 40/42



775 41

### СОДЕРЖАНИЯ

Стр.

1. Назначение . . . . .	1
2. Серия . . . . .	1
3. Сборка и монтаж . . . . .	1
4. Габаритные размеры . . . . .	1
5. Подсоединение проводников . . . . .	1
6. Работа устройства . . . . .	2
7. Технические характеристики . . . . .	2
8. Техническое обслуживание . . . . .	3
9. Рекомендации . . . . .	3
10. Комплектующие изделия и аксессуары . . . . .	3
11. Соответствие стандартам . . . . .	3

### 1. НАЗНАЧЕНИЕ

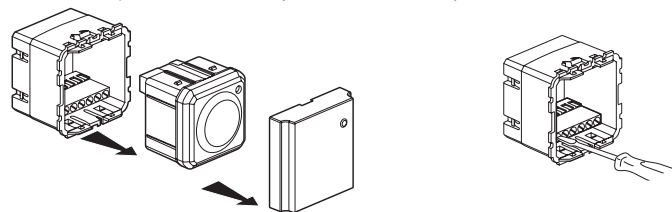
Предназначено для ограничения переходных напряжений и отвода импульсов тока. Защитный элемент УЗИП может подсоединяться между фазой и нейтралью розеток, расположенных ниже по цепи. Используется совместно с УЗИП, установленным в распределительном щитке.

### 2. СЕРИЯ

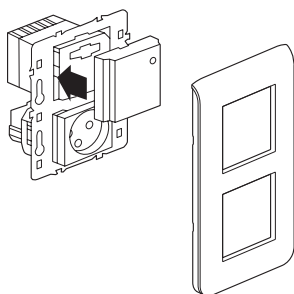
	Наименование	Кат. №	Количество модулей	Масса (г)
	УЗИП	775 40	2	104
	Кассета УЗИП	775 41	/	65
	Фильтр	775 42		2

### 3. СБОРКА И МОНТАЖ

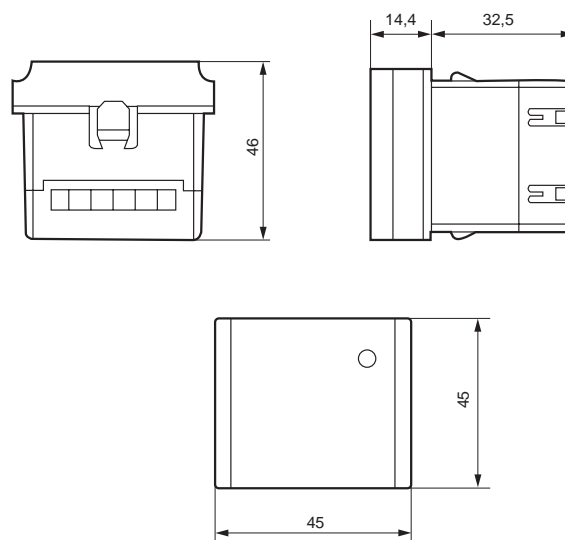
УЗИП + защитный элемент (кат. № 775 40/41):



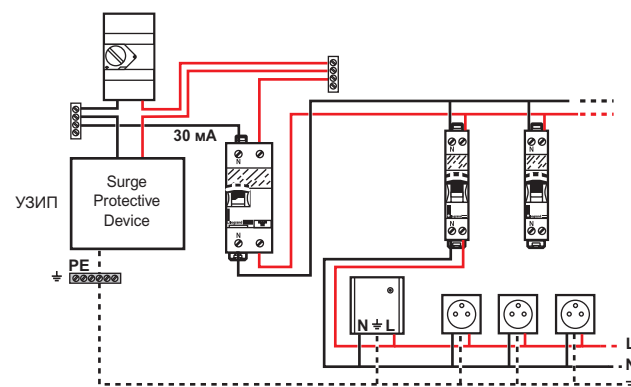
Фильтр (кат. № 775 42):



### 4. ГАБАРИТНЫЕ РАЗМЕРЫ



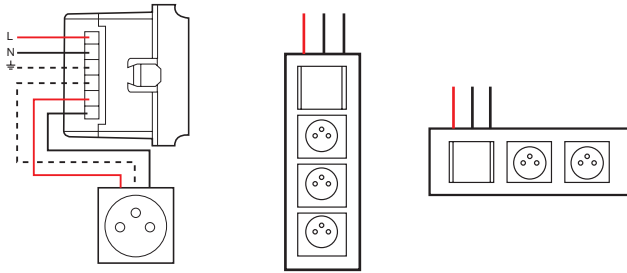
### 5. ПОДСОЕДИНЕНИЕ ПРОВОДНИКОВ



Принцип монтажа кат. № 775 40/41

## 5. ПОДСОЕДИНЕНИЕ ПРОВОДНИКОВ (продолжение)

Схема подключения кат. № 775 42



Тип зажимов: зажимы с отверстиями  
 Размер: IIa  
 Емкость: 2 x 2,5 мм<sup>2</sup>  
 Тип отвертки: с плоским шлицем до 4 мм

## 6. РАБОТА УСТРОЙСТВА

## 6.1 Работа УЗИП

- УЗИП является устройством, предназначенным для ограничения переходных перенапряжений атмосферного и производственного происхождения.
- Устройство изнашивается при каждом срабатывании. Поэтому его выход из строя после определенного числа срабатываний является нормальным явлением. При выходе устройства из строя загорается соответствующий светодиод, после чего съемный модуль следует заменить.
- Установка устройства предусматривается по месту его применения в качестве дополнения к основному модульному устройству защиты.
- Данное устройство не рассчитано на то, чтобы самостоятельно (без использования иных средств защиты) обеспечивать защиту оборудования в зданиях, где вероятность прямого попадания молнии велика (например, здания, оборудованные молниеотводом). В таких случаях устройство немедленно выходит из строя вследствие превышения максимальной способности к проведению разряда.
- Перенапряжения атмосферного происхождения возникают между активными проводниками и землей. Они обладают высокой энергией и неконтролируемы.
- Перенапряжения производственного характера возникают между фазой и нейтралью (P + N) и обладают меньшей энергией.
- УЗИП программы Mosaic оснащены индикатором состояния (подлежит обязательному регулярному контролю).
- Наличие напряжения сети. Горит зеленый индикатор. Устройство защиты работает нормально.
- Наличие напряжения сети. Горит красный светодиод. Требуется замена защитного элемента.

После выхода из строя съемного защитного элемента оборудование лишается защиты, однако питание на него поступает (в том числе и на защитный элемент).

## 6.2 Работа фильтра

Работа фильтра не зависит от работы УЗИП. Фильтр предназначен для ослабления радиочастотных помех, порождаемых различным оборудованием (например, производственным). Фильтр кат. № 775 42 поставляется со сменным предохранителем.

- Наличие напряжения сети. Индикатор горит. Отсутствие напряжения в розетке: перегрузка. Следует заменить предохранитель и устранить причину неисправности (для замены предохранителя (6,3 А) извлечь патрон предохранителя).

## 7. ТЕХНИЧЕСКИЕ ХАРАКТЕРИСТИКИ

## 7.1 Механические характеристики.

Степень защиты IP 20

## 7.2 Характеристики материалов.

Материал: поликарбонат (основание и лицевая панель).  
 Цвет: основание: темно-серый (RAL 7016); лицевая панель: белый (RAL 9003).

## 7.3 Электрические характеристики.

Огнестойкость: 650 °C / 30 с

Максимальное длительное рабочее напряжение: 250 В перем. тока

Номинальное напряжение сети: 230 В перем. тока (+ 6 % - 10 %)

Частота: 50/60 Гц

Сила тока: 16 А (кат. № 775 40/ 41) - 6 А (кат. № 775 42)

Наличие защиты предохранителями: да (кат. № 775 42)

Тип предохранителя: 5 x 20 быстродействующий 6,3 А (кат. № 775 40/41); 6 x 32 быстродействующий 12,5 А (кат. № 775 42)

Время срабатывания: L-N: 25 нс

N-PE: 100 нс

L-PE: 100 нс

Уровень защиты: Согласно стандарту NF EN 61-643-11:

L-N: 1 кВ; 1,5 кА

N-PE: 1 кВ; 1,5 кА; L-PE : 1 кВ; 1,5 кА

Ток утечки при 250 В перем. тока: < 1 мА для кат. № 775 40

Номинальный импульсный разрядный ток: 15 кА Согласно стандарту

Максимальный ток: 6 кА NF EN 61-643-11

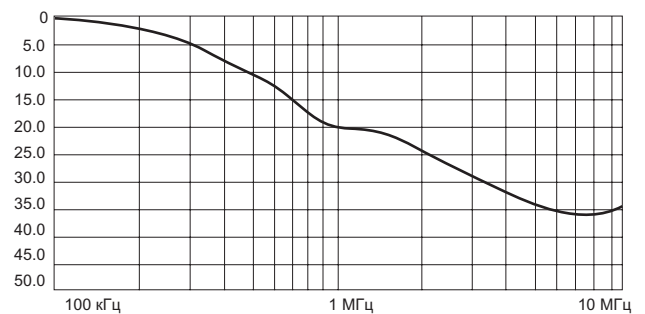
Для подключенных розеток L < 1 м

## Устройство защиты от импульсных перенапряжения (только для кат. № 775 40)

Ток утечки при 250 В перем. тока: < 1 мА

## Фильтр (только для кат. № 775 42)

Ток утечки при 250 В перем. тока: < 1 мА



Частота в МГц	0,1	0,5	1	5	10
Затухание в дБ	0	10	20	35	35

Асимметричное затухание (между фазой или нейтралью и землей), выраженное в дБ.

Конструкция согласно стандарту NF C 61-111

## Устройство защиты от импульсных перенапряжений ограничивающего типа

### 7. ТЕХНИЧЕСКИЕ ХАРАКТЕРИСТИКИ (продолжение)

#### 7.4 Температурные характеристики

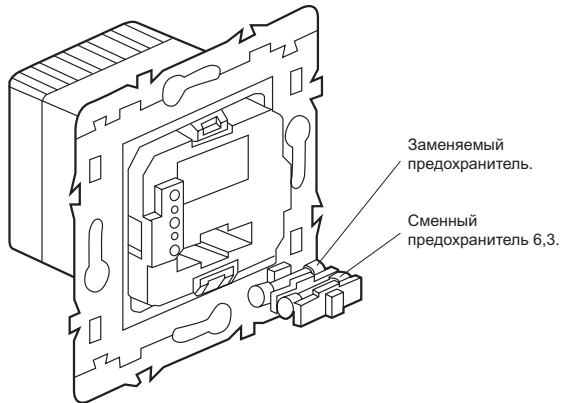
Температура хранения: от минус 20 °С до плюс 60 °С  
Диапазон рабочих температур: от минус 5 °С до плюс 40 °С

### 8. ТЕХНИЧЕСКОЕ ОБСЛУЖИВАНИЕ

#### 8.1 Чистка

Для очистки поверхностей использовать влажную ткань. Не применять: растворители, ацетон, трихлорэтилен.

#### 8.2 Замена предохранителя (только кат. № 775 42)



### 9. РЕКОМЕНДАЦИИ

- Регулярно проверять работу индикатора.
- Предпочтительно использовать с автоматическими выключателем типа S (только для модульных устройств).
- В случае невозможности возврата выключателя в исходное положение извлечь съемный модуль.
- Для кат. № 775 42 сила тока не должна превышать 6 А.

### 10. КОМПЛЕКТУЮЩИЕ ИЗДЕЛИЯ И АКСЕССУАРЫ

В комплект поставки входят:

- 1 эксплуатационная инструкция;
- 1 этикетка для розетки с указанием предельного тока 6 А (только для кат. № 775 42).

### 11. СООТВЕТСТВИЕ СТАНДАРТАМ

В процессе сертификации на подтверждение соответствия стандарту ГОСТ Р.