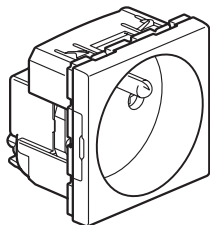
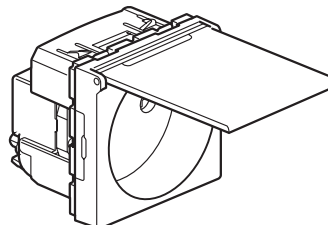


Mosaic™
Розетки силовые
франко-бельгийского стандарта

Кат.№(№): 0 771 10/11/13/14/19/45
 0 792 71



0 771 11 - 0 792 71



0 771 19

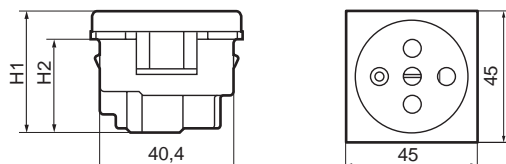
1. НАЗНАЧЕНИЕ

Розетки силовые (штепсельные) 16А – 250В и 3А – 48В франко-бельгийского стандарта

2. СЕРИЯ

	Наименование	Кат.№	Кол. модулей	Подсоединение	Масса (г)
	Розетка 2К	0 771 10	2	Безвинтовые зажимы	26
	Розетка 2К+3 фр-белг. ст.	0 771 11	2	Безвинтовые зажимы	28,86
	Розетка 2К+3 Фр-белг. ст. , специальная 4 мм ² с перепоключ.	0 771 13	2	Винтовые зажимы	33,31
	Розетка 2К+3 Фр-белг. ст. с блокировкой	0 771 14	2	Винтовые зажимы	36,85
	Розетка 2К+3 Фр-белг. ст. с крышкой	0 771 19	2	Безвинтовые зажимы	33,95
	Розетка 2К+3 Фр-белг. ст. под углом 45°	0 771 45	2	Безвинтовые зажимы	31,9
	Розетка 2К+3 Фр-белг. ст. алюмин.	0 792 71	2	Безвинтовые зажимы.	28,86

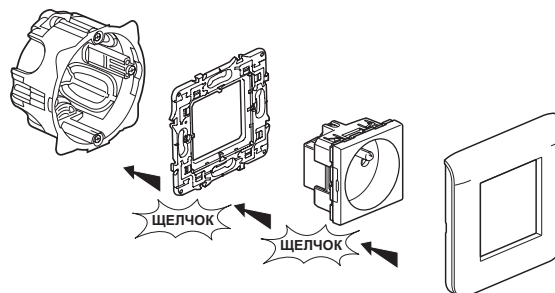
3. ГАБАРИТНЫЕ РАЗМЕРЫ



Кат. №	H1 (мм)	H2 (мм)
0 771 10	37	28
0 771 11	37	28
0 771 13	37	28
0 771 14	37	28
0 771 19	40,5	28
0 771 45	38	29,5
0 792 71	37	28

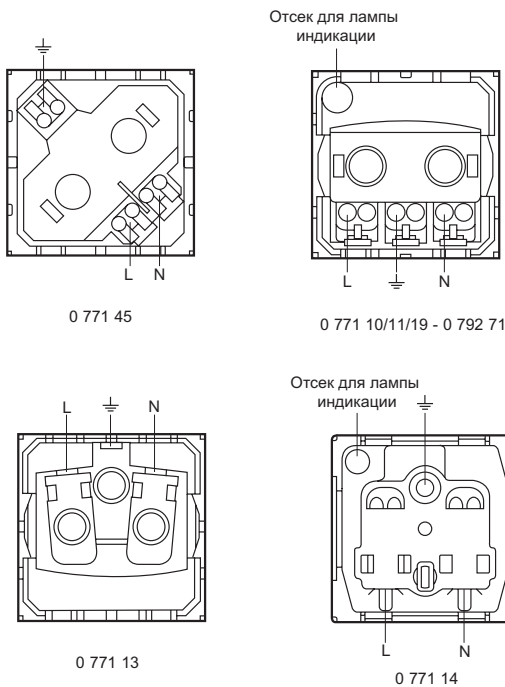
4. МОНТАЖ

При установке механизмов в модульные коробки и суппорты следует использовать адаптер кат. № 0 802 99 (2 модуля).
 При установке механизмов в тонкие перегородки следует использовать адаптеры: кат. № 0 802 90 (1 модуль), кат. № 0 802 91 (2 модуля), кат. № 0 802 92 (2x1 модуль вертикально). Механизмы предназначены как для встроенного, так и для настенного монтажа.



5. ПОДСОЕДИНЕНИЕ ПРОВОДНИКОВ

	Зажимы	Емкость	Изоляция	Отвертка
0 771 10 0 771 11 0 771 19 0 771 33 0 771 45 0 792 71	Безвинтовые	2 x 2,5 мм ²	Длина зачистки проводника - 13 мм	-
0 771 13 0 771 14	Винтовые	2 x 4 мм ²	Длина зачистки проводника - 10 мм	С плоским шлицем 4 мм



6. РАБОТА УСТРОЙСТВА

Кат. №№ 0 771 10/11/13/14/19/45 - 0 792 71

Стандартная работа и использование устройства совместно с вилками общепринятых стандартов.

Кат. № 0 771 14

Стандартная работа и использование устройства совместно с вилками 2К+3 с блокиратором кат. № 0 502 99.

7. ТЕХНИЧЕСКИЕ ХАРАКТЕРИСТИКИ

7.1 Механические характеристики

Стойкость к механическим воздействиям: IK04
IP41 (C15100)

7.2 Характеристики используемых материалов

Корпус: поликарбонат

Лицевые панели: поликарбонат

Кат. №№ 0 771 10/11/13/19/45: RAL 9003

Кат. №№ 0 771 14: RAL 320

7.3 Электрические характеристики

Самозатухание: 650 °C / 30 с

Напряжение: 250 В~

Ток: 16 А

7.4 Температурные характеристики

Температура хранения: от минус 10 °C до плюс +70 °C

Диапазон рабочих температур: от минус 5 °C до плюс 50 °C

8. ТЕХНИЧЕСКОЕ ОБСЛУЖИВАНИЕ

Чистка поверхности изделия тканью.

Не использовать: ацетон, смолорастоврители, трихлорэтилен.

8.1 Стойкость к чистящим средствам

Обладают стойкостью к средствам: гексан (EN 60669-1), денатурат, мыльная вода, разбавленный аммиачный раствор, 10-% раствор чистой жавелевой воды, стеклоочиститель, фланелевая ткань с пропиткой.

8.2 Стойкость к чистящим средствам, применяемым в медицинских учреждениях

Обладают стойкостью к средствам: аниос, сюрфанос, бактилизин перекись водорода (35%).

Внимание: Перед использованием других специфических чистящих средств следует провести предварительную проверку их воздействия на изделие.

9. КОМПЛЕКТУЮЩИЕ ДЕТАЛИ

Блокиратор для розеток с блокировкой

Розетки	Блокиратор
0 771 14	0 502 99

10. СООТВЕТСТВИЕ СТАНДАРТАМ

Получены сертификаты:

Кат. №№ 0 771 10/11/14/19/45 - 0 792 71 NF - BBJ

Кат. №№ 0 771 13 NF - BBJ - CEVЕС - EZU

Для 5000 операций

ГОСТ Р 51322.1-99 (МЭК 60884-1-94)

