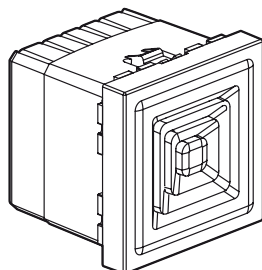


Звонок Mosaic™

Кат. №(№): : 766 42



766 42

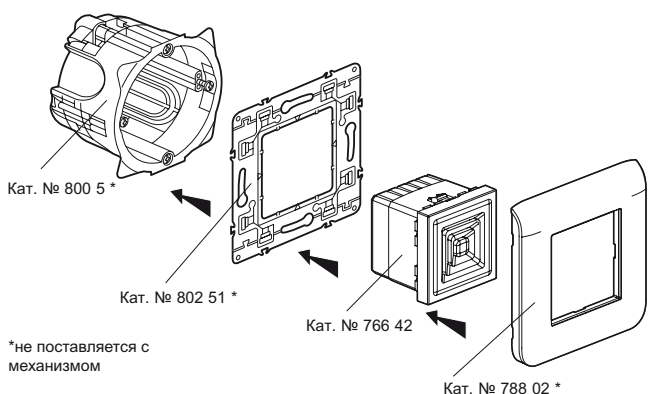
1. НАЗНАЧЕНИЕ

Для звуковой сигнализации.

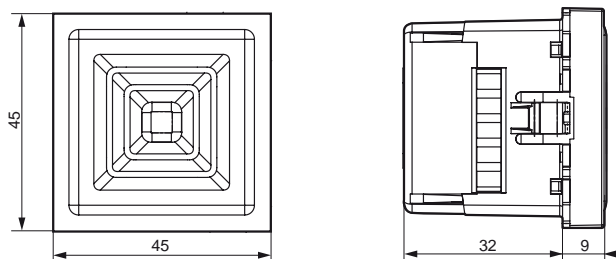
2. СЕРИЯ

Наименование	Кат. №	Количество модулей	Способ подключения	Масса (г)	Характеристики
Звонок 12/24/48 В	766 42	2	Винтовые зажимы	50	Звонок 12-48 В пост. тока/20 мА/ 89 дБ

3. МОНТАЖ



4. ГАБАРИТНЫЕ РАЗМЕРЫ

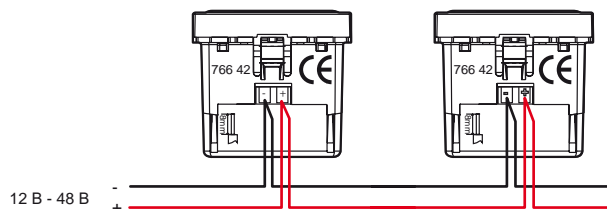


5. ПОДСОЕДИНЕНИЕ ПРОВОДНИКОВ

Тип зажимов: винтовые
 Емкость зажимов: 2 x 1,5 мм²
 Длина снятия оболочки кабеля: 8 мм
 Тип отвертки: с плоским шлицем 3,5 мм или PZ 00, 0 или 1.
 Момент затяжки 0,5 Нм.

5. ПОДСОЕДИНЕНИЕ ПРОВОДНИКОВ (продолжение)

Схема подключения



6. РАБОТА УСТРОЙСТВА

При подаче напряжения звонок издает звуковой сигнал.

7. ТЕХНИЧЕСКИЕ ХАРАКТЕРИСТИКИ

7.1 Механические характеристики

Степень защиты от механических ударов: IK 05
 Степень защиты от проникновения твердых частиц и жидкости: IP 41

7.2 Электрические характеристики

Огнестойкость:
 Основание: 750° / 5 с
 Лицевая панель: 850°С / 5 с

Кат. №	Энергопотребление (мА)	Напряжение (В)
766 42	5 мА	12 В
	10 мА	24 В
	20 мА	48 В

7.4 Температурные характеристики

Температура хранения/эксплуатации: от минус 10 °С до плюс 55 °С

7.5 Звуковые характеристики

Кат. №	Мощность, дБ
766 40	> 65 дБ
766 41	> 65 дБ

8. ТЕХНИЧЕСКОЕ ОБСЛУЖИВАНИЕ

Протирать поверхности тряпкой.

Не использовать: ацетон, растворители, трихлорэтилен

8.1 Устойчивость к воздействию чистящих средств

Изделия устойчивы к воздействию следующих чистящих средств: гексан (EN 60669-1), этиловый спирт, мыльная вода, раствор нашатыря, 10% раствор жавеля, стеклоочиститель, влажные салфетки

8.2 Устойчивость к воздействию чистящих средств, применяемых в медицинских учреждениях

Изделия устойчивы к воздействию следующих чистящих средств: аниос, сюрфанос, бактилизин.

Внимание: перед использованием других чистящих средств необходимо произвести их испытание.

9. КОМПЛЕКТУЮЩИЕ ИЗДЕЛИЯ И АКСЕССУАРЫ

Монатжная коробка: 40 мм

Рамка Mosaic

Суппорт универсальный

10. СООТВЕТСТВИЕ СТАНДАРТАМ

Изделие соответствует производственному стандарту NF C 61730