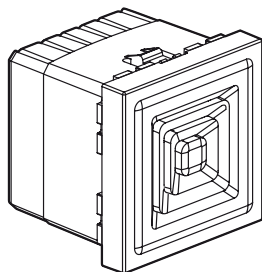


Зуммеры Mosaic™

Кат. № (№): 766 40/41



766 40/41

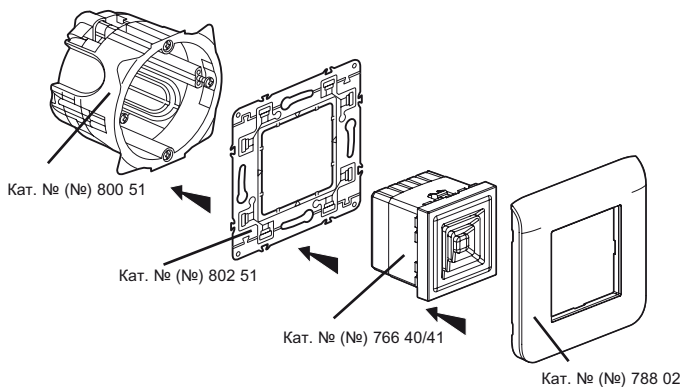
1. НАЗНАЧЕНИЕ

Для звуковой сигнализации.

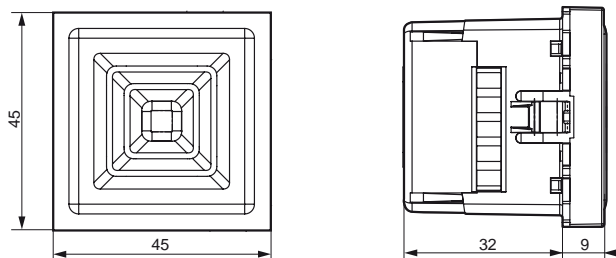
2. СЕРИЯ

Наименование	Кат. №	Количество модулей	Способ подключения	Масса (г)	Характеристики
Зуммер 8 В	766 40	2	Винтовые зажимы	36	8 В перем. тока / 350 мА / 65 дБ
Зуммер 230 В	766 41	2	Винтовые зажимы	36	230 В перем. тока / 25 мА / 65 дБ

3. МОНТАЖ



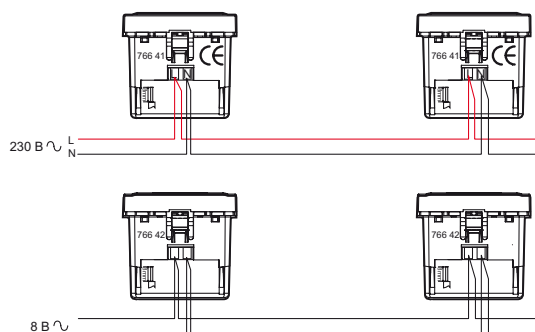
4. ГАБАРИТНЫЕ РАЗМЕРЫ



5. ПОДСОЕДИНЕНИЕ ПРОВОДНИКОВ

Тип зажимов: винтовые
 Емкость зажимов: 2 x 1,5 мм²
 Длина снятия оболочки кабеля: 8 мм
 Тип отвертки: с плоским шлицем 3,5 мм или PZ 00, 0 или 1.
 Момент затяжки 0,5 Нм
 Провод класса Н согласно стандарту NF C 61730 (максимальная температура 210 °С)

Схема подключения:



6. РАБОТА УСТРОЙСТВА

При подаче напряжения зуммер издает звуковой сигнал.

7. ТЕХНИЧЕСКИЕ ХАРАКТЕРИСТИКИ

7.1 Механические характеристики

Степень защиты от механических ударов: IK 05
 Степень защиты от проникновения твердых частиц и жидкости: IP 41

7.2 Электрические характеристики

Огнестойкость:
 Основание: 750 °С / 5 с
 Лицевая панель: 850 °С / 5 с

Кат. №.	Энергопотребление:	Напряжение переменного тока.
766 40	350 мА	8 В
766 41	25 мА	230 В

7. ТЕХНИЧЕСКИЕ ХАРАКТЕРИСТИКИ (продолжение)**7.4 Температурные характеристики**

Температура хранения/эксплуатации: от минус 10 °С до плюс 55 °С.

7.5 Звуковые характеристики

Кат. №.№	Уровень громкости в дБ (А) на расстоянии 1 м
766 40	> 65 дБ
766 41	> 65 дБ

8. ТЕХНИЧЕСКОЕ ОБСЛУЖИВАНИЕ

Протирать поверхности тряпкой.

Не использовать: ацетон, растворители, трихлорэтилен

8.1 Устойчивость к воздействию чистящих средств

Изделия устойчивы к воздействию следующих чистящих средств: гексан (EN 60669-1), спирт для горелок, мыльный раствор, раствор нашатыря, 10%-ный раствор жавеля, стеклоочиститель, влажные салфетки.

8.2 Устойчивость к воздействию чистящих средств, применяемых в медицинских учреждениях

Изделия устойчивы к воздействию следующих чистящих средств: аниос, сюрфанос, бактилизин.

Внимание: перед использованием других чистящих средств необходимо произвести предварительное испытание.

9. КОМПЛЕКТУЮЩИЕ ИЗДЕЛИЯ И АКСЕССУАРЫ

Монтажная коробка: 40 мм

Рамка Mosaic

Суппорт универсальный

10. СООТВЕТСТВИЕ СТАНДАРТАМ

Изделие соответствует стандарту NF C 61730