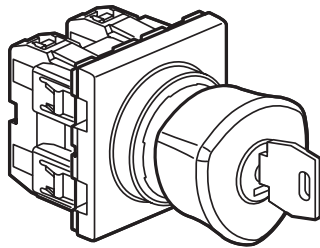
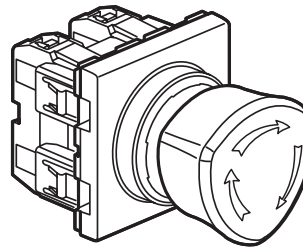


Mosaic™ Механизмы экстренного отключения

Кат. №(№): 0 766 01/02



0 766 01



0 766 02

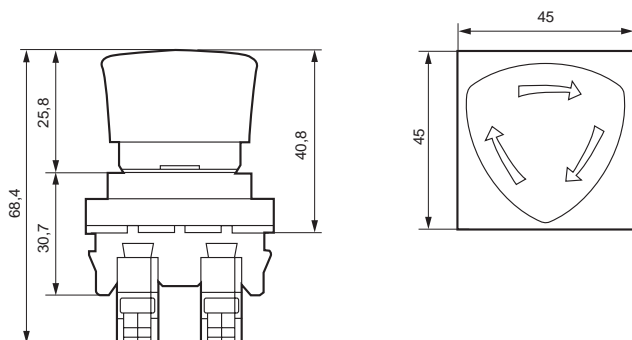
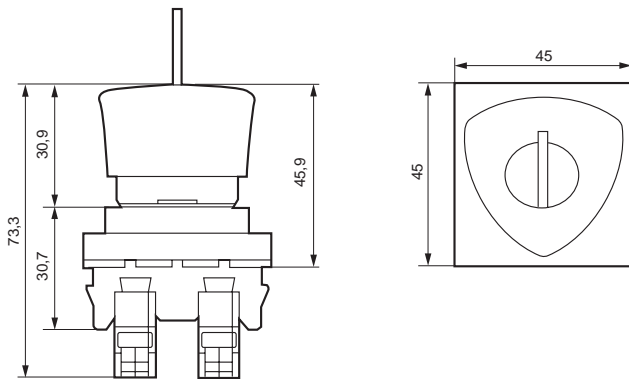
1. НАЗНАЧЕНИЕ

Механизмы управления для замыкания и размыкания цепей, требующие или нет использования ключа.

2. СЕРИЯ

	Наименование	Кат. №	Кол. модулей	Тип зажимов	Масса (г)	Характеристики
	Кнопка экстренного отключения с ключом	0 766 01	2	винтовые	73,8	3 АХ - 250 В~
	Кнопка экстренного отключения с поворотом на 1/4 оборота	0 766 02	2	винтовые	57	3 АХ - 250 В~

3. ГАБАРИТНЫЕ РАЗМЕРЫ

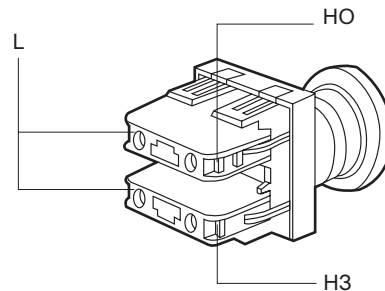


4. ПОДСОЕДИНЕНИЕ ПРОВОДНИКОВ

Тип зажимов: винтовые

Емкость зажимов: 2 x 2,5 мм²

Тип отвертки: Philips n°2 или с плоским шлицем 4,5 мм



5. РАБОТА УСТРОЙСТВА

Кат. № 0 766 01: традиционный механизм экстренного отключения, включение и блокировка производятся нажатием на толкатель, разблокировка - поворотом ключа (RONIS 455).

Кат. № 0 766 02: традиционный механизм экстренного отключения, включение и блокировка производятся нажатием на толкатель, разблокировка – поворотом толкателя на 1/4 оборота.

2 контакта: 1 НО (закрываемый) + 1 НЗ (размыкаемый)

6. ТЕХНИЧЕСКЕ ХАРАКТЕРИСТИКИ

6.1 Механические характеристики

Степень защиты от механических ударов: IK04

Степень защиты от проникновения твердых частиц и жидкости: IP41 (NF EN60529)

6.2 Характеристики используемых материалов

Основание: поликарбонат

6.3 Электрические характеристики

Огнестойкость: 650 °С / 30 с

Напряжение: 250 В

Сила тока: 3 АХ

6.4 Температурные характеристики

Температура хранения: от минус 10 °С до плюс 70 °С

Диапазон рабочих температур: от минус 5 °С до плюс 50 °С

7. СООТВЕТСТВИЕ СТАНДАРТАМ

ГОСТ Р 51324.1-2005 (МЭК 60669-1-2000)

