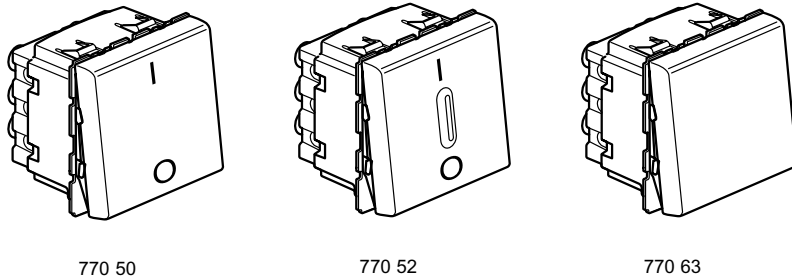


Mosaic™ - 20 AX (в цепи люминесцентных ламп)

Кат. № (№): 770 50/52/60/62/63/64

Выключатели и переключатели
СОДЕРЖАНИЕ
Стр.


| | |
|-----------------------------------|---|
| 1. Назначение | 1 |
| 2. Серия | 1 |
| 3. Монтаж | 1 |
| 4. Габаритные размеры | 2 |
| 5. Подсоединение проводников .. | 2 |
| 6. Работа устройства | 2 |
| 7. Технические характеристики .. | 2 |
| 8. Техническое обслуживание | 3 |
| 9. Комплектующие изделия | 3 |
| 10. Соответствие стандартам | 3 |

1. НАЗНАЧЕНИЕ

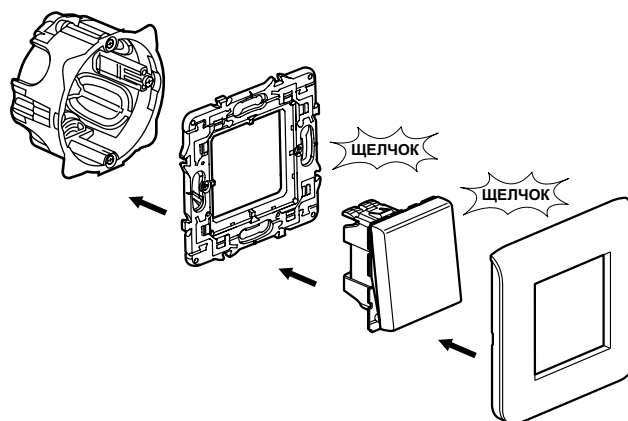
Механизмы управления освещением с/без возможности установки ламп подсветки.

2. СЕРИЯ

| | Наименование | Кат. № | Кол. модулей | Тип зажимов | Масса (г) | Характеристики |
|--|--|--------|--------------|-------------|-----------|----------------|
| | Выключатель двухполюсный | 770 50 | 2 | винтовые | 42 | 20 AX - 250 В~ |
| | Выключатель двухполюсный с подсветкой | 770 52 | 2 | винтовые | 42 | 20 AX - 250 В~ |
| | Переключатель на 2 направления 20 AX | 770 60 | 1 | винтовые | 20 | 20 AX - 250 В~ |
| | Переключатель на 2 направления 20 AX с подсветкой | 770 62 | 1 | винтовые | 20 | 20 AX - 250 В~ |
| | Переключатель на 2 направления двухполюсный 20 AX | 770 63 | 2 | винтовые | 42,2 | 20 AX - 250 В~ |
| | Переключатель на 2 направления двухполюсный 20 AX с подсветкой | 770 64 | 2 | винтовые | 42,7 | 20 AX - 250 В~ |

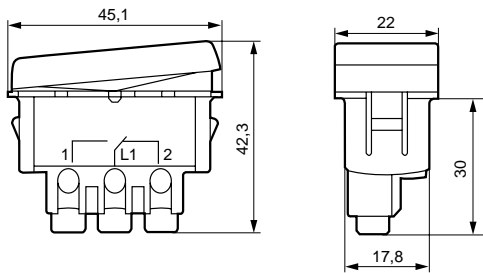
3. МОНТАЖ

Механизмы монтируются в модульные суппорты с применением адаптера кат. № 802 99 (2 модуля). Механизмы монтируются в тонкие перегородки с применением адаптеров кат. № 802 90 (1 модуль), кат. № 802 91 (2 модуля), кат. № 802 92 (2 x 1 вертикальный модуль). Механизмы устанавливаются как в накладные, так и во встраиваемые монтажные коробки.

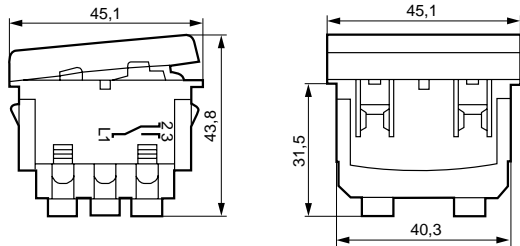


Выключатели и переключатели

4. ГАБАРИТНЫЕ РАЗМЕРЫ



770 50/52



770 60/62/63/64

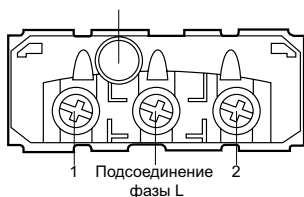
5. ПОДСОЕДИНЕНИЕ ПРОВОДНИКОВ

Тип зажимов: винтовые

Мин. емкость зажимов: 2 x 4 мм²

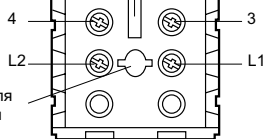
Тип отвертки: Posidrive 1, Philips 1, плоский шлиц 4 мм

Отсек для лампы



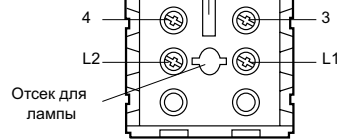
770 60/62

Разметка длины зачистки кабеля



770 50/52

Разметка длины зачистки кабеля



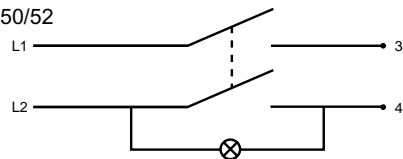
770 63/64

5. ПОДСОЕДИНЕНИЕ ПРОВОДНИКОВ (продолжение)

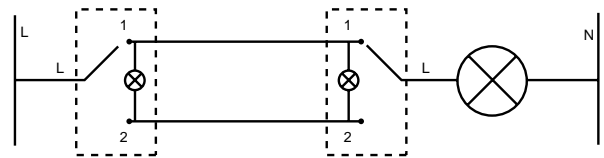
5.1 Подключение

Функция подсветки: подсветка выключателя в темноте.

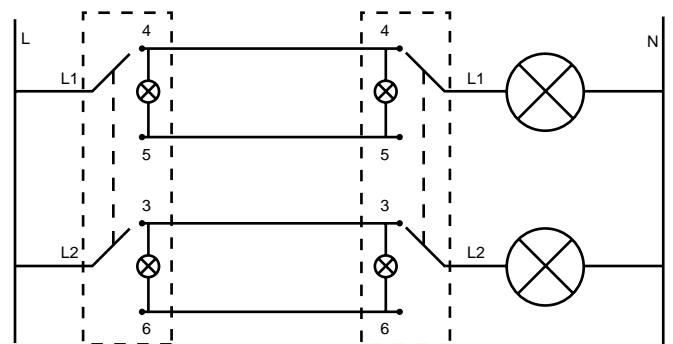
Кат. № 770 50/52



Кат. № 770 60/62*



Кат. № 770 63/64*



*Не рекомендуется использовать данный тип ламп для реализации функции подсветки. Учитывать энергопотребление лампы.

6. РАБОТА УСТРОЙСТВА

Механизм перекидной (усилие оперирования от 2 до 3 Н).

7. ТЕХНИЧЕСКИЕ ХАРАКТЕРИСТИКИ

7.1 Механические характеристики

Степень защиты от механических ударов: IK 04

Степень защиты от проникновения твердых частиц и жидкости: IP41 (C15100)

7.2 Характеристики используемых материалов

Клавиша: АБС-пластик (RAL 9003)

Основание: поликарбонат

Механизм подсоединения шнура: поликарбонат

7.3 Электрические характеристики

Огнестойкость: 650°C / 30 с

Напряжение: 250 В

Сила тока: 20 АХ

7.4 Температурные характеристики

Температура хранения: от минус 10°C до плюс 70°C

Диапазон рабочих температур: от минус 5°C до плюс 50°C

Выключатели и переключатели

8. ТЕХНИЧЕСКОЕ ОБСЛУЖИВАНИЕ

Чистка поверхности изделия тканью.
Не использовать ацетон, смолочистители или трихлорэтилен.

8.1 Стойкость к чистящим средствам

Стойкость к действию следующих средств: гексан (EN 6066-91), денатурат, вода мыльная, раствор аммиака, 10-% раствор чистой жавелевой воды, стеклоочистители фланелевая ткань с пропиткой.

8.2 Стойкость к действию чистящих средств, применяемых в медицинских учреждениях

Стойкость к следующим средствам: аниос, сюрфанос, бактилизин, перекись водорода (35 %).

Внимание: перед использованием специфического чистящего средства необходимо провести предварительную проверку.

9. КОМПЛЕКТУЮЩИЕ ИЗДЕЛИЯ

Лампы для выключателей с подсветкой кат. №676 64 (230 В - 2,4 мА)

10. СООТВЕТСТВИЕ СТАНДАРТАМ

ГОСТ Р 51324.1-2005 (МЭК 60669-1-2000)

