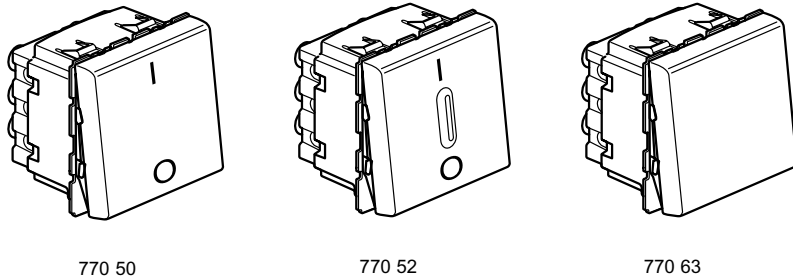


**Mosaic™ - 20 AX** (в цепи люминесцентных ламп)

Кат. № (№): 770 50/52/60/62/63/64

**Выключатели и переключатели**
**СОДЕРЖАНИЕ**
**Стр.**


1. Назначение .....	1
2. Серия .....	1
3. Монтаж .....	1
4. Габаритные размеры .....	2
5. Подсоединение проводников ..	2
6. Работа устройства .....	2
7. Технические характеристики ..	2
8. Техническое обслуживание .....	3
9. Комплектующие изделия .....	3
10. Соответствие стандартам .....	3

**1. НАЗНАЧЕНИЕ**

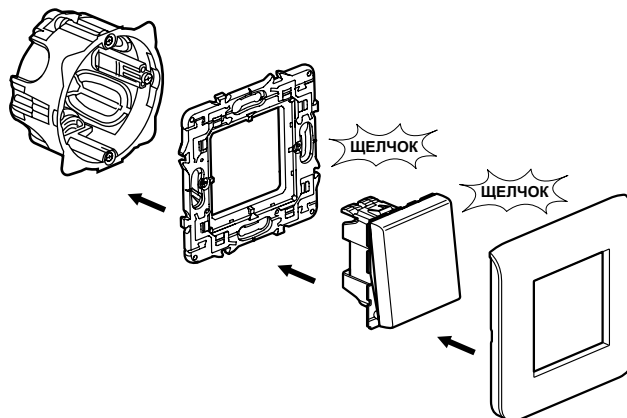
Механизмы управления освещением с/без возможности установки ламп подсветки.

**2. СЕРИЯ**

	Наименование	Кат. №	Кол. модулей	Тип зажимов	Масса (г)	Характеристики
	Выключатель двухполюсный	770 50	2	винтовые	42	20 AX - 250 В~
	Выключатель двухполюсный с подсветкой	770 52	2	винтовые	42	20 AX - 250 В~
	Переключатель на 2 направления 20 AX	770 60	1	винтовые	20	20 AX - 250 В~
	Переключатель на 2 направления 20 AX с подсветкой	770 62	1	винтовые	20	20 AX - 250 В~
	Переключатель на 2 направления двухполюсный 20 AX	770 63	2	винтовые	42,2	20 AX - 250 В~
	Переключатель на 2 направления двухполюсный 20 AX с подсветкой	770 64	2	винтовые	42,7	20 AX - 250 В~

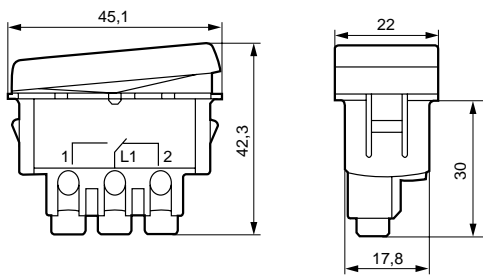
**3. МОНТАЖ**

Механизмы монтируются в модульные суппорты с применением адаптера кат. № 802 99 (2 модуля). Механизмы монтируются в тонкие перегородки с применением адаптеров кат. № 802 90 (1 модуль), кат. № 802 91 (2 модуля), кат. № 802 92 (2 x 1 вертикальный модуль). Механизмы устанавливаются как в накладные, так и во встраиваемые монтажные коробки.

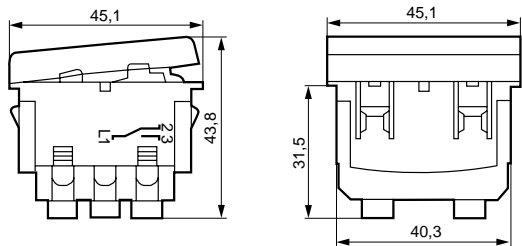


## Выключатели и переключатели

### 4. ГАБАРИТНЫЕ РАЗМЕРЫ



770 50/52



770 60/62/63/64

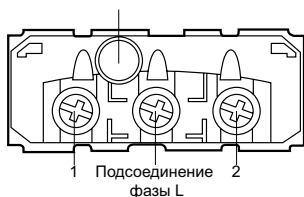
### 5. ПОДСОЕДИНЕНИЕ ПРОВОДНИКОВ

Тип зажимов: винтовые

Мин. емкость зажимов: 2 x 4 мм<sup>2</sup>

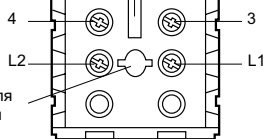
Тип отвертки: Posidrive 1, Philips 1, плоский шлиц 4 мм

Отсек для лампы



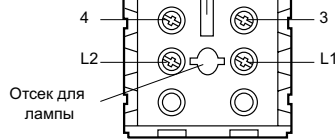
770 60/62

Разметка длины зачистки кабеля



770 50/52

Разметка длины зачистки кабеля



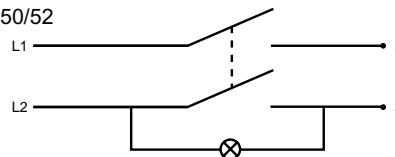
770 63/64

### 5. ПОДСОЕДИНЕНИЕ ПРОВОДНИКОВ (продолжение)

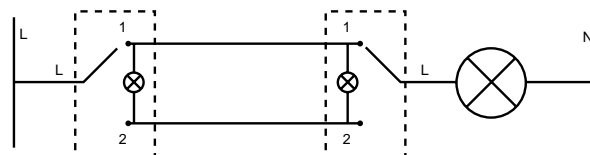
#### 5.1 Подключение

Функция подсветки: подсветка выключателя в темноте.

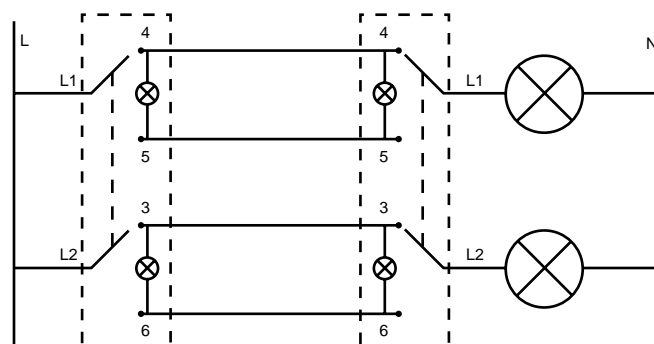
Кат. № 770 50/52



Кат. № 770 60/62\*



Кат. № 770 63/64\*



\*Не рекомендуется использовать данный тип ламп для реализации функции подсветки. Учитывать энергопотребление лампы.

### 6. РАБОТА УСТРОЙСТВА

Механизм перекидной (усилие оперирования от 2 до 3 Н).

### 7. ТЕХНИЧЕСКИЕ ХАРАКТЕРИСТИКИ

#### 7.1 Механические характеристики

Степень защиты от механических ударов: IK 04

Степень защиты от проникновения твердых частиц и жидкости: IP41 (C15100)

#### 7.2 Характеристики используемых материалов

Клавиша: АБС-пластик (RAL 9003)

Основание: поликарбонат

Механизм подсоединения шнура: поликарбонат

#### 7.3 Электрические характеристики

Огнестойкость: 650°C / 30 с

Напряжение: 250 В

Сила тока: 20 АХ

#### 7.4 Температурные характеристики

Температура хранения: от минус 10°C до плюс 70°C

Диапазон рабочих температур: от минус 5°C до плюс 50°C

## Выключатели и переключатели

### 8. ТЕХНИЧЕСКОЕ ОБСЛУЖИВАНИЕ

Чистка поверхности изделия тканью.  
Не использовать ацетон, смолочистители или трихлорэтилен.

#### 8.1 Стойкость к чистящим средствам

Стойкость к действию следующих средств: гексан (EN 6066-91), денатурат, вода мыльная, раствор аммиака, 10-% раствор чистой жавелевой воды, стеклоочистители фланелевая ткань с пропиткой.

#### 8.2 Стойкость к действию чистящих средств, применяемых в медицинских учреждениях

Стойкость к следующим средствам: аниос, сюрфанос, бактилизин, перекись водорода (35 %).

**Внимание:** перед использованием специфического чистящего средства необходимо провести предварительную проверку.

### 9. КОМПЛЕКТУЮЩИЕ ИЗДЕЛИЯ

Лампы для выключателей с подсветкой кат. №676 64 (230 В - 2,4 мА)

### 10. СООТВЕТСТВИЕ СТАНДАРТАМ

ГОСТ Р 51324.1-2005 (МЭК 60669-1-2000)

