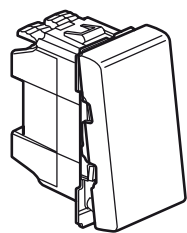
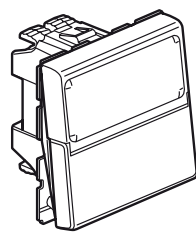


Mosaic™ Кнопки 6 А

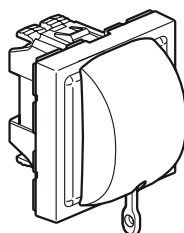
Кат. №(№): 0 770 30/31/32/40/41/42/43/44
0 792 30/32/40/42



0 770 30/31
0 792 30



0 770 43



0 770 44

СОДЕРЖАНИЕ









Стр.

1. Назначение	1
2. Серия	1
3. Монтаж	1
4. Габаритные размеры	2
5. Подсоединение проводников	2
6. Работа устройства	2
7. Технические характеристики	2
8. Техническое обслуживание	3
9. Комплектующие изделия	3
10. Соответствия стандартам	3

1. НАЗНАЧЕНИЕ

Механизмы управления освещением с/без возможности установки ламп индикации/подсветки, держателя этикеток.

2. СЕРИЯ

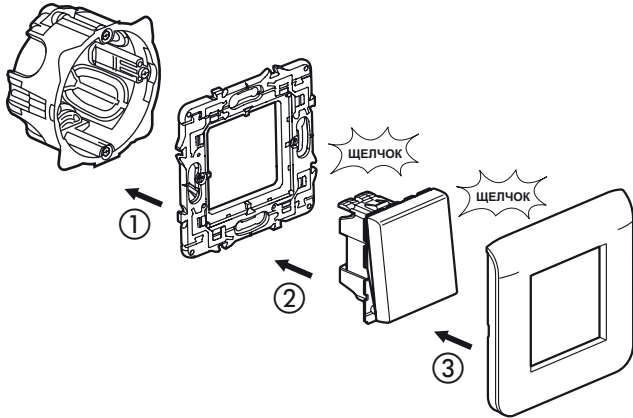
	Наименование	Цвета		Кол. модулей	Тип зажимов	Масса (г)	Характеристики
		Белый	Алюминий				
	Кнопка 6 А	0 770 30	0 792 30	1	безвинтовые	17,6	6 А 250 В~
	Кнопка перекидная 6 А	0 770 31		1	безвинтовые	17,6	6 А 250 В~
	Кнопка перекидная 6 А с инд./подсв.	0 770 32	0 792 32	1	безвинтовые	18,79	6 А 250 В~
	Кнопка 6 А	0 770 40	0 792 40	2	безвинтовые	21,81	6 А 250 В~
	Кнопка перекидная 6 А	0 770 41		2	безвинтовые	21,81	6 А 250 В~
	Кнопка перекидная 6 А с инд./подсв.	0 770 42	0 792 42	2	безвинтовые	23	6 А 250 В~
	Кнопка перекидная 6 А с держ.	0 770 43		2	безвинтовые	22,70	6 А 250 В~
	Кнопка 6 А со шнурком	0 770 44		2	безвинтовые	26,74	6 А 250 В~

3. МОНТАЖ

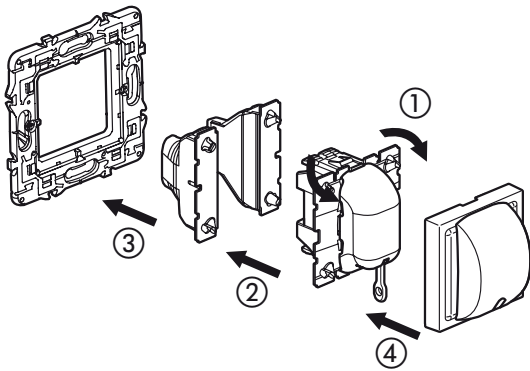
Механизмы монтируются в модульные суппорты с применением адаптера кат. № 0 802 99 (2 модуля).
Механизмы монтируются в тонкие перегородки с применением адаптеров кат. № 0 802 90 (1 модуль), кат. № 0 802 91 (2 модуля), кат. № 0 802 92 (2 x 1 вертикальный модуль).
Механизмы устанавливаются как в накладные, так и во встраиваемые монтажные коробки.

3. МОНТАЖ (продолжение)

3.1 Последовательность монтажа

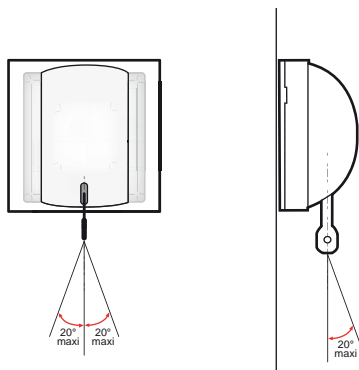


3.2 Монтаж лампы индикации/подсветки кат. № 0 770 44

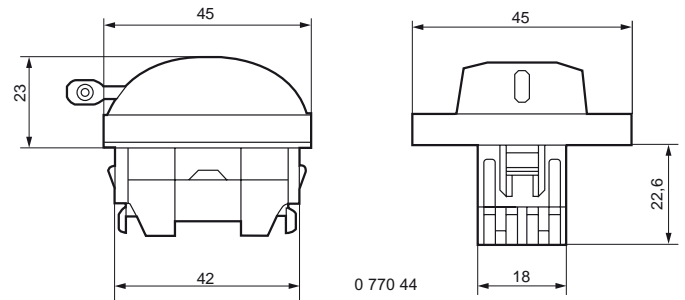
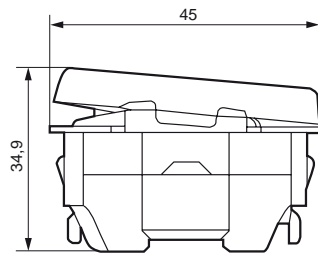
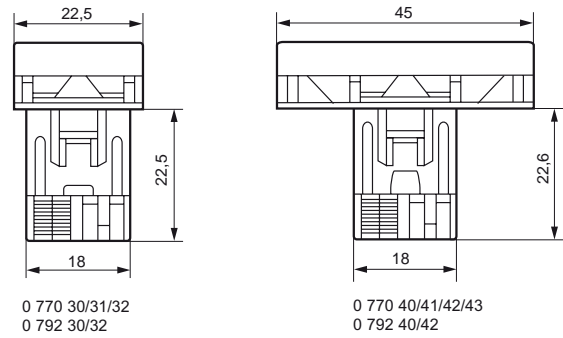


- 1 - Отломить края.
- 2 - Установить механизм в индикатор.
- 3 - Установить механизм с индикатором в суппорт.
- 4 - Установить лицевую панель.

3.3 Указания по использованию кат. № 0 770 44

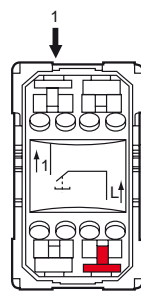


4. ГАБАРИТНЫЕ РАЗМЕРЫ



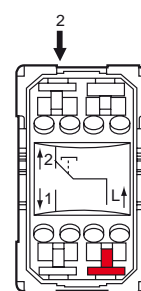
5. ПОДСОЕДИНЕНИЕ ПРОВОДНИКОВ

	Зажимы	Емкость	Длина зачистки кабеля
0 770 30 0 770 31 0 770 32 0 770 40 0 770 41 0 770 42 0 770 43 0 770 44 0 770 14 0 792 30 0 792 32 0 792 42	безвинтовые	2 x 2,5 мм ²	Длина разметки 13 мм



Подсоединение фазы L

0 770 30/40
0 792 30/40



Подсоединение фазы L

0 770 31/32/41/42/43/44
0 792 32/42

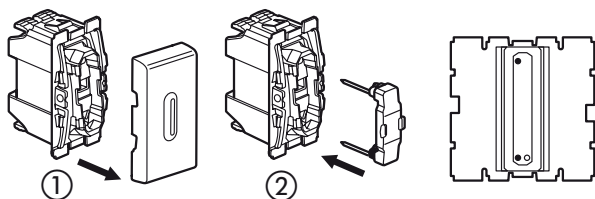
5. ПОДСОЕДИНЕНИЕ ПРОВОДНИКОВ (продолжение)

5.1 Подключение

Кат. №№ : 0 770 32/42 - 0 792 32/42

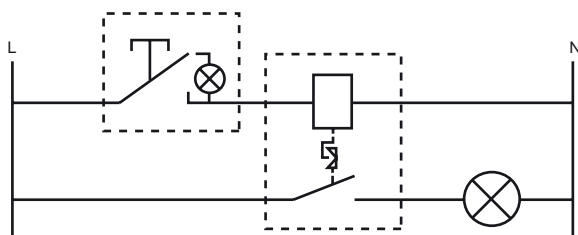
Функция индикации: только с суппортом кат. № 0 802 62.

Функция подсветки: подсветка выключателя в темноте.



1 - Отсоедините клавишу.

2 - Установите индикатор кат. № 0 676 66 или индикатор кат. № 0 676 67.



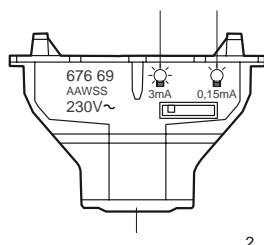
Кат. №: 0 770 44

Для реализации функции подсветки или индикации используйте индикатор кат. № 0 676 69 (2 контакта).

12-24 В индикатор кат. № 0 667 61 пост. тока: 0,2 мА; перем. тока: 0,4 мА

24-48 В индикатор кат. № 0 667 62 пост. тока: 0,9 мА; перем. тока: 1,2 мА

230 В индикатор кат. № 0 667 69 перем. тока: от 0,15 до 3 мА



6. РАБОТА УСТРОЙСТВА

Механизм перекидной (усилие оперирования от 2,6 до 3,5 Н) (кат. №№: 0 770 30/31/32/40/41/42/43)

Механизм со шнурком (усилие оперирования от 3 до 5 Н) (кат. № 0 770 44)

7. ТЕХНИЧЕСКИЕ ХАРАКТЕРИСТИКИ

7.1 Механические характеристики

Степень защиты от механических ударов: IK04

Степень защиты от проникновения твердых частиц и жидкости: IP41 (C15100)

7.2 Характеристики используемых материалов

Подсоединение фазы L

Клавиша: АБС-пластик (RAL 9003)

Основание: поликарбонат

Механизм подсоединения шнурка: поликарбонат

7.3 Электрические характеристики

Огнестойкость: 650 °С / 30 с

Напряжение: 250 В

Сила тока: 6 А

7.4 Температурные характеристики

Температура хранения: от минус 10 °С до плюс 70 °С

Диапазон рабочих температур: от минус 5 °С до плюс 50 °С

8. ТЕХНИЧЕСКОЕ ОБСЛУЖИВАНИЕ

Чистка поверхности изделия тканью.

Не использовать ацетон, смолочистители или трихлорэтилен.

8.1 Стойкость к чистящим средствам

Стойкость к действию следующих средств: гексан (EN 60669-1), денатурат, вода мыльная, раствор аммиака, 10-% раствор чистой жавелевой воды, стеклоочиститель, фланелевая ткань с пропиткой.

8.2 Стойкость к действию чистящих средств, применяемых в медицинских учреждениях

Стойкость к следующим средствам: аниос, сюрфанос, бактилизин, перекись водорода (35%).

Внимание: перед использованием специфического чистящего средства необходимо провести предварительную проверку.

9. КОМПЛЕКТУЮЩИЕ ИЗДЕЛИЯ

Лампочки подсветки/индикации для кнопок

Кнопки	С подсветкой	С индикацией
0 770 32 0 770 42 0 792 32 0 792 42	0 676 66 (230 В) 0 676 67 (12-24-48 В)	
0 770 44	0 676 69 (230 В/0,15 мА)	0 676 69 (230 В/0,3 мА)
	0 676 61 (12-24 В) 0 676 62 (24-48 В)	

Шнур для кнопки со шнурком

Кнопка	Шнур 1,5 м
0 770 44	0 898 05

10. СООТВЕТСТВИЕ СТАНДАРТАМ

ГОСТ Р 51324.1-2005 (МЭК 60669-1-2000)

