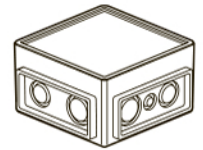
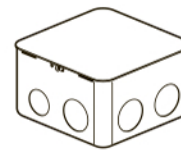
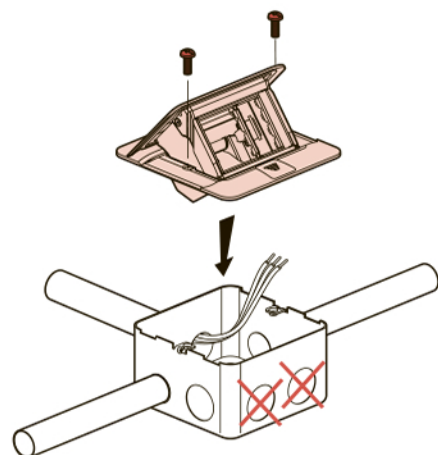
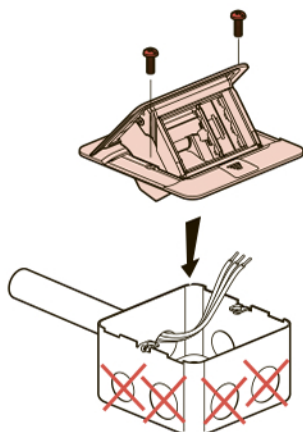
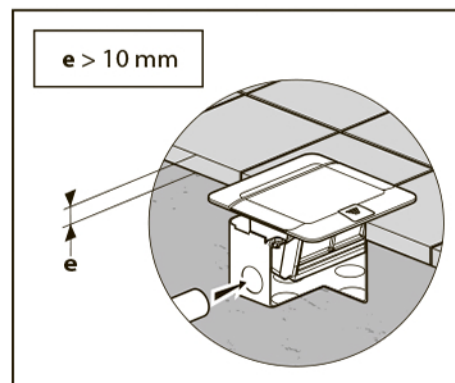
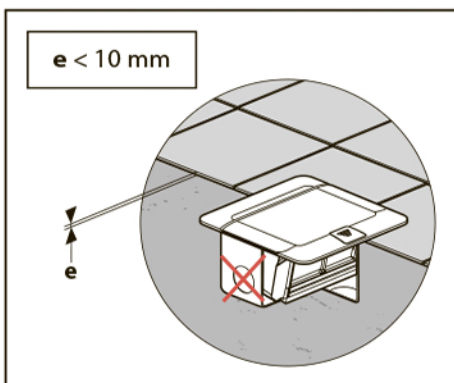
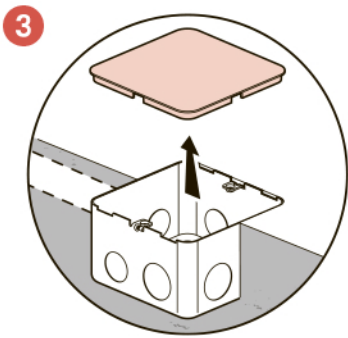
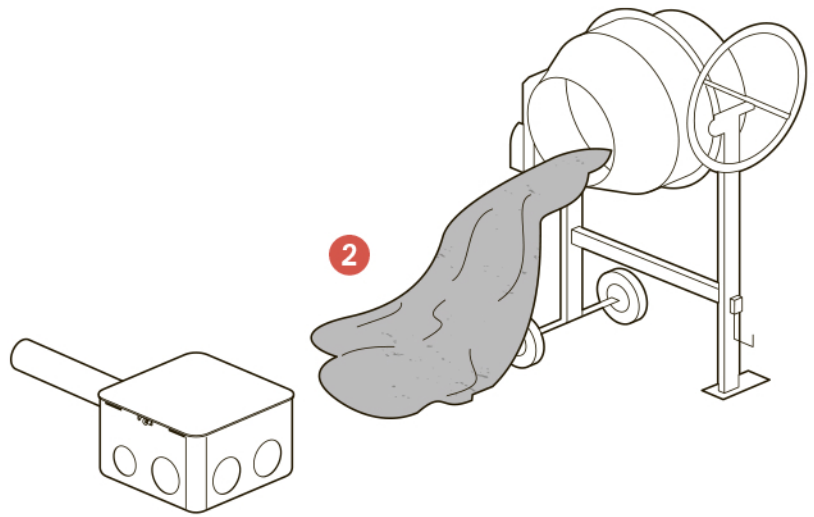
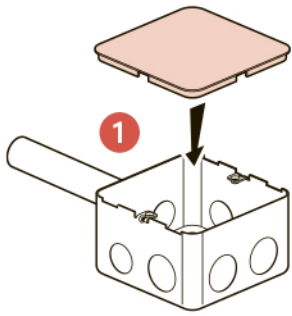


+

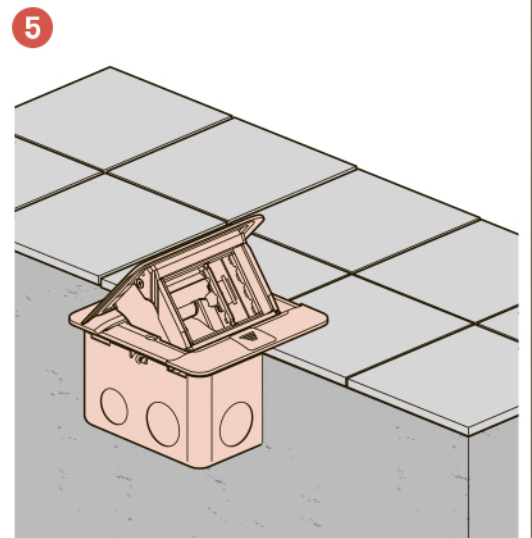
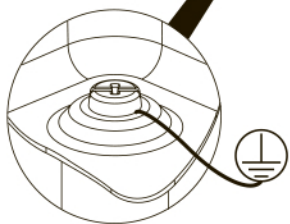
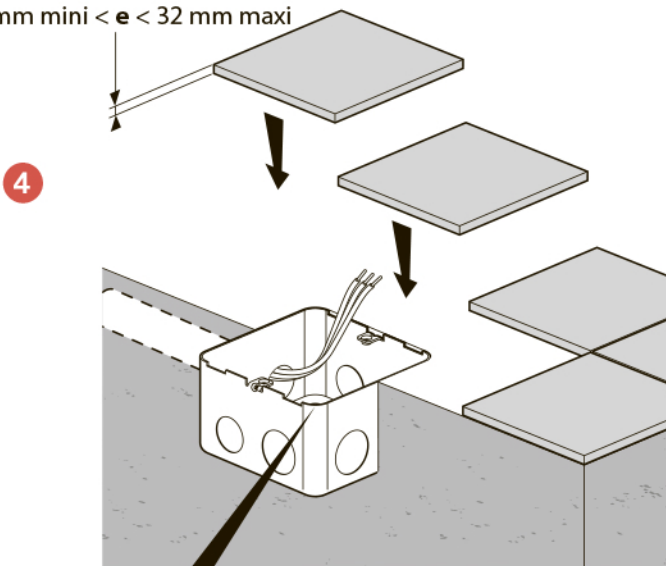


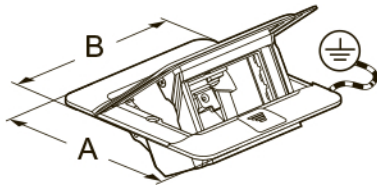
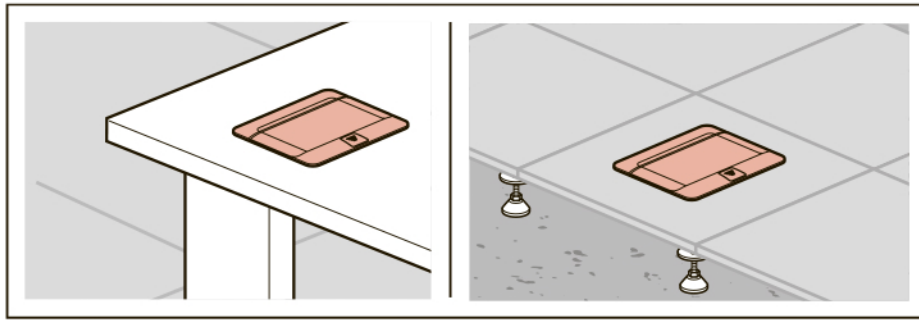
| Réf. | A (mm) | B (mm) | Réf. | Réf. |
|-----------------------------|--------|--------|----------|----------|
| 0 540 10/15/20 | 120 | 120 | 0 540 00 | 6 503 90 |
| 0 540 11/16/21/26/31 | 120 | 142.5 | 0 540 01 | - |
| 0 540 12/17/22 | 120 | 230 | 0 540 02 | 6 503 31 |
| 0 540 13/18/23/28/33 | 120 | 275 | - | |



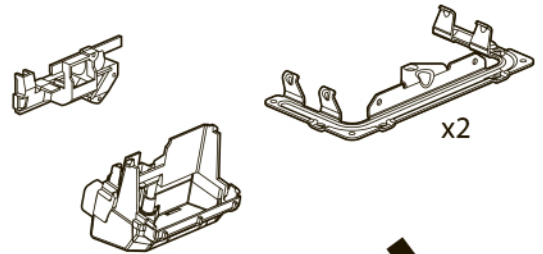


3 mm mini < e < 32 mm maxi



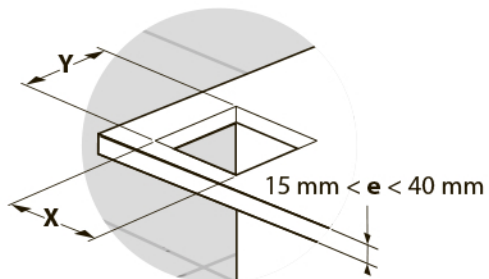


+

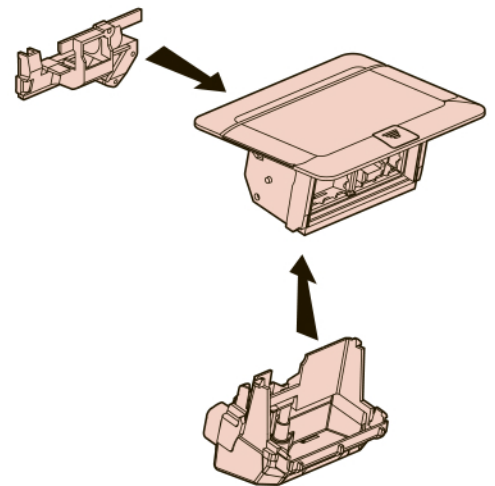


| Réf. | A (mm) | B (mm) | X (mm) | Y (mm) | Réf. |
|-----------------------------|--------|--------|----------------|----------------|----------|
| 0 540 10/15/20 | 120 | 120 | 108 (+/- 1 mm) | 108 (+/- 1 mm) | 0 540 05 |
| 0 540 11/16/21/26/31 | 120 | 142.5 | 108 (+/- 1 mm) | 131 (+/- 1 mm) | 0 540 06 |
| 0 540 12/17/22 | 120 | 230 | 108 (+/- 1 mm) | 218 (+/- 1 mm) | 0 540 07 |
| 0 540 13/18/23/28/33 | 120 | 275 | 108 (+/- 1 mm) | 263 (+/- 1 mm) | 0 540 08 |

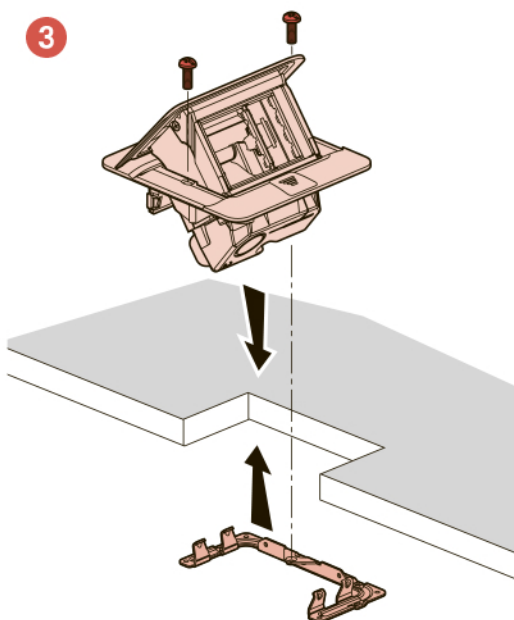
1



2



3



4

