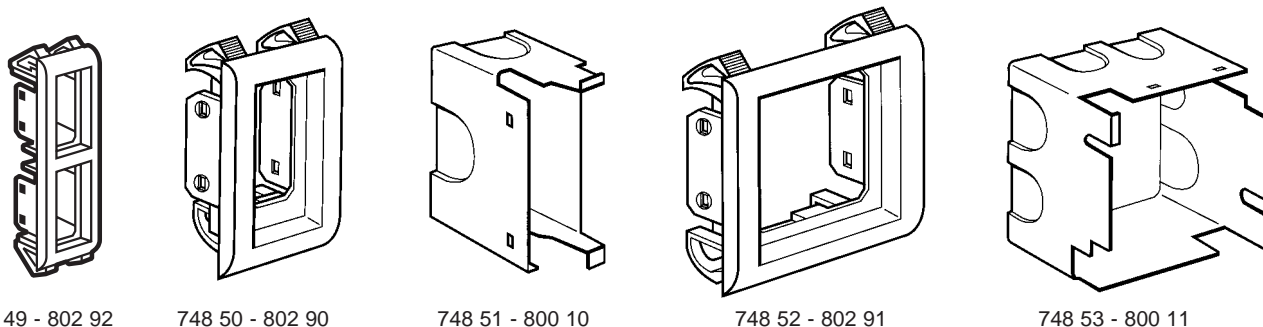


Суппорты и коробки изоляционные для установки в тонких перегородках

Кат. №(№): 748 49/50/51/52/53 - 800 10/11 - 802 90/91/92



1. НАЗНАЧЕНИЕ

Служат для установки модульных механизмов Mosaic в тонких перегородках.

2. СЕРИЯ

- 748 49 - 802 92:** суппорт 2 x 1 модуль
- 748 50 - 802 90:** суппорт 1 модуль
- 748 51:** коробка изоляционная для суппорта кат. № 748 50
- 748 52 - 802 91:** суппорт 2 модуля
- 748 53:** коробка изоляционная для суппорта кат. № 748 52
- 800 10:** коробка изоляционная для суппорта кат. № 802 90 (одна коробка) и 802 92 (две коробки)
- 800 11:** коробка изоляционная для суппорта кат. № 802 92.

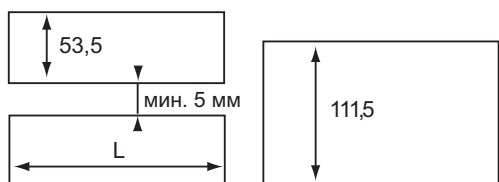
В упаковке по 10 шт.

3. МОНТАЖ

Суппорты устанавливаются и защелкиваются непосредственно на тонких перегородках глубиной от 1 до 3 мм.

Коробки изоляционные защелкиваются на суппортах кат. № 748 49/50/52 кат. № 802 90/91/92.

Необходимые отверстия: 748 49 : 28 x 111,5 мм
749 50 : 28 x 53,5 мм
748 52 : 58,5 x 53,5 мм



• Определение ширины отверстия (Ш)

		748 52 - 802 91 → Количество модулей <input type="checkbox"/> <input type="checkbox"/> <input type="checkbox"/> <input type="checkbox"/> <input type="checkbox"/> <input type="checkbox"/>					
		0	1	2	3	4	5
748 50 - 802 90 ↓	Количество модулей	0	58,5	119	180	240,5	301,5
	1	28	88,5	149,5	210,5	271	332
	2	58,5	119	180	240,5	301,5	362,5
	3	88,5	149,5	210,5	271	332	392,5
	4	119	180	240,5	301,5	362,5	423
	5	149,5	210,5	271	332	392,5	453,5
		748 50 - 802 92					
		1	2	3	4	5	
Количество модулей <input type="checkbox"/> <input type="checkbox"/> <input type="checkbox"/> <input type="checkbox"/> <input type="checkbox"/>		28	58,5	88,5	119	149,5	

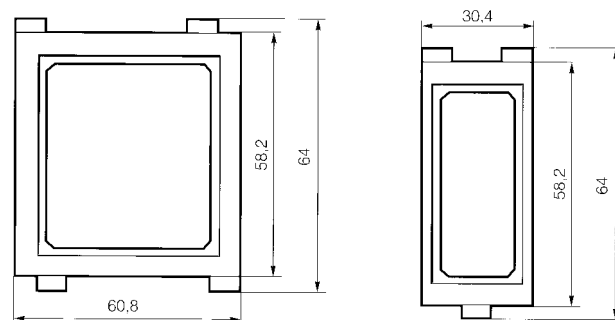
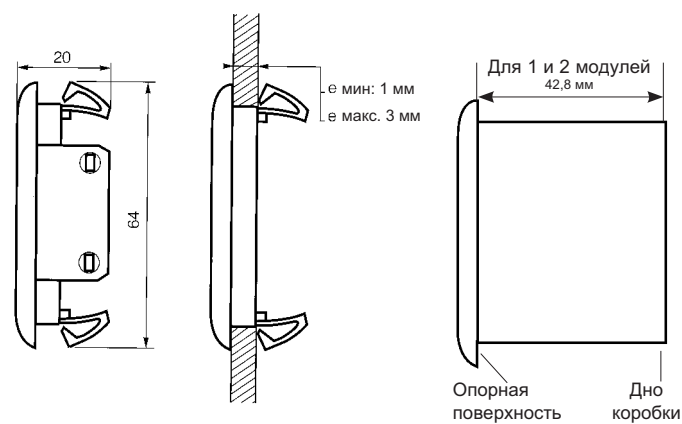
3. МОНТАЖ (продолжение)

• Мин. отверстие согласно толщине перегородки

	Перегорodka 1 мм	Перегорodka 3 мм
748 49 - 802 92	27,7 x 111,2	27,9 x 111,4
748 50 - 802 90	27,7 x 53,5	27,9 x 53,5
748 52 - 802 91	58,1 x 53,2	58,3 x 53,4



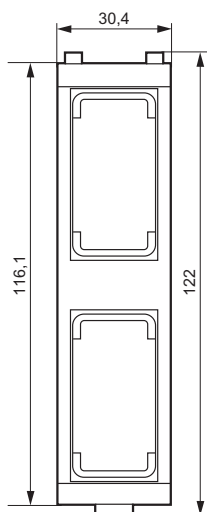
4. ГАБАРИТНЫЕ РАЗМЕРЫ



Суппорты и коробки изоляционные для установки в тонких перегородках

Кат. №(№): 748 49/50/51/52/53 - 800 10/11 - 802 90/91/92

4. ГАБАРИТНЫЕ РАЗМЕРЫ (продолжение)



5. ТЕХНИЧЕСКИЕ ХАРАКТЕРИСТИКИ

5.1 Механические характеристики

Степень защиты от механических ударов:

748 49/50/51/52/53 : IK 4

802 90/91/92 - 800 10/11 : IK 4

Масса: 748 49 - 802 92 : 14 г

748 50 - 802 90 : 7,8 г

748 51 - 800 10 : 8,2 г

748 52 - 802 91 : 14,7 г

748 53 - 800 11 : 12,5 г

Материалы: 748 49/50/52 - 802 90/91/92: полибутилентерефталат

748 51/53 - 800 10/11 : полистирол

Цвет: 748 49/50/52: белый RAL 9010

748 51/53 - 800 10/11: серый RAL 7035

802 90/91/92: белый RAL 9003

5.2 Электрические характеристики

Огнестойкость: 748 49/50/51/52/53: 850° C / 30 с

802 90/91/92 - 800 10/11: 850° C / 30 с

5.3 Температурные характеристики

Температура хранения: от минус 10° C до плюс 70° C

Диапазон рабочих температур: от минус 5° C до плюс 40° C