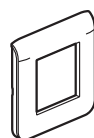
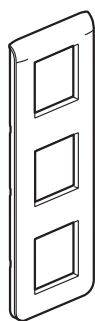


Mosaic™ Рамки

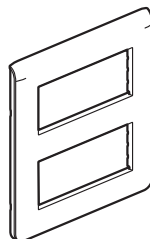
Кат. №(№): 0 788 01/02/03/04/06/08/10/14/15/16/18/22/23/25/28
 0 788 30/32/36/37/38/39/42/43/44
 0 790 01/02/03/04/06/08/10/14/15/16/18/22/23/25/28
 0 790 30/32/36/37/38/39/42/43/44



0 788 02 - 0 790 02



0 788 23 - 0 790 23



0 788 30 - 0 790 30

СОДЕРЖАНИЕ

Стр.

1. Назначение	1
2. Серия	1-2
3. Габаритные размеры	2-3
4. Монтаж	3
5. Технические характеристики	3
6. Техническое обслуживание	3
7. Особенности эксплуатации	3
8. Комплектующие изделия и аксессуары	3

1. НАЗНАЧЕНИЕ

Рамки для обрамления механизмов размером от 1 до 2 x 8 модулей.

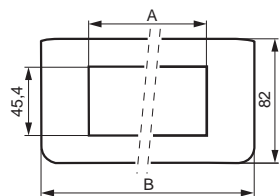
2. СЕРИЯ

	Наименование	Цвет		Количество модулей	Способ крепления	Масса (г)	
		Пластик белый	Алюминий			Пластик белый	Алюминий
	Рамка 1 модуль 1/2 местная	0 788 01	0 790 01	1	на защелках	9,84	29,75
	Рамка 2 модуля	0 788 02	0 790 02	2	на защелках	17,64	60,65
	Рамка 3 модуля	0 788 03	0 790 03	3	на защелках	26,58	82,52
	Рамка 2 x 2 модуля горизонт. установка	0 788 04	0 790 04	4	на защелках	32,13	103,41
	Рамка 3 x 2 модуля горизонт. установка	0 788 06	0 790 06	6	на защелках	46,02	145,92
	Рамка 4 x 2 модуля горизонт. установка	0 788 08	0 790 08	8	на защелках	60,65	197,25
	Рамка 10 модулей горизонт. установка	0 788 10	0 790 10	10	на защелках	53,14	169,83
	Рамка 4 модуля горизонт. установка	0 788 14	0 790 14	4	на защелках	32,81	109,48
	Рамка 5 модулей горизонт. установка	0 788 15	0 790 15	5	на защелках	28,45	93,11
	Рамка 6 модулей горизонт. установка	0 788 16	0 790 16	6	на защелках	45,24	150,17
	Рамка 8 модулей горизонт. установка	0 788 18	0 790 18	8	на защелках	39,08	133,47
	Рамка 2 x 2 модуля верт. установка	0 788 22	0 790 22	4	на защелках	32,32	103,71
	Рамка 3 x 2 модуля верт. установка	0 788 23	0 790 23	6	на защелках	46,43	151,57

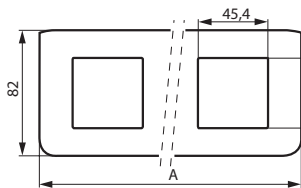
2. СЕРИЯ (продолжение)

	Наименование	Цвет		Количество модулей	Способ крепления	Масса (г)	
		Пластик белый	Алюминий			Пластик белый	Алюминий
	Рамка 5 модулей верт. установка	0 788 25	0 790 25	5	на защелках	27,92	93,07
	Рамка 2 x 10 модулей горизонт. установка	0 788 28	0 790 28	20	на защелках	132,5	132,5
	Рамка 2 x 5 модулей	0 788 30	0 790 30	10	на защелках	70,55	198,33
	Рамка 2 x 3 x 2 модуля	0 788 32	0 790 32	12	на защелках	110,1	341,11
	Рамка 2 x 6 модулей	0 788 36	0 790 36	12	на защелках	91,94	317,83
	Рамка 2 x 8 модулей	0 788 37	0 790 37	16	на защелках	107,8	267,46
	Рамка 2 x 2 x 2 модуля	0 788 38	0 790 38	8	на защелках	76,96	235,64
	Рамка большого размера	0 788 39	0 790 39		на защелках	61,3	169,54

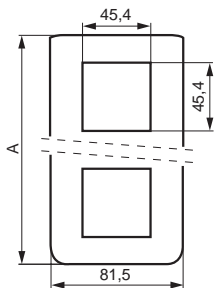
3. ГАБАРИТНЫЕ РАЗМЕРЫ



	A	B
0 788 01 / 0 790 01	22,75	40
0 788 02 / 0 790 02	45,40	82
0 788 03 / 0 790 03	68,10	123
0 788 10 / 0 790 10	226,30	294,8
0 788 14 / 0 790 14	90,80	153
0 788 15 / 0 790 15	113,50	153
0 788 16 / 0 790 16	136,00	224
0 788 18 / 0 790 18	181,10	224

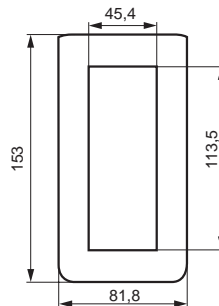


	A
0 788 04 / 0 790 04	153
0 788 06 / 0 790 06	224
0 788 08 / 0 790 06	294,8

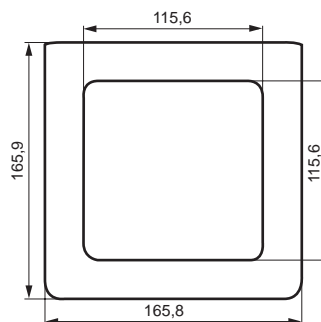


	A
0 788 22 / 0 790 22	153
0 788 23 / 0 790 23	224

3. ГАБАРИТНЫЕ РАЗМЕРЫ (продолжение)

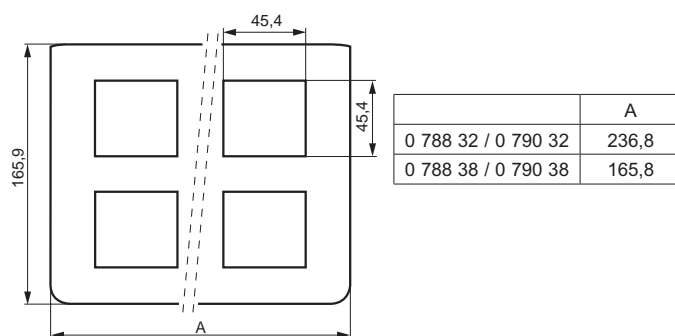
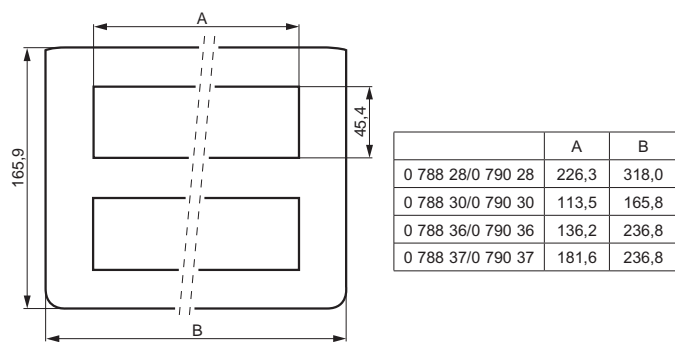


0 788 25 / 0 790 25



0 788 39 / 0 790 39

3. ГАБАРИТНЫЕ РАЗМЕРЫ (продолжение)



4. МОНТАЖ

Рамки защелкиваются на суппортах с креплением на винтах или захватах (пазы рамок позволяют регулировать высоту. Например, если используется настенное ковровое покрытие). Рамки легко снимаются с помощью отвертки.

5. ТЕХНИЧЕСКИЕ ХАРАКТЕРИСТИКИ

5.1 Механические характеристики

Степень защиты от механических ударов: IK 04

5.2 Характеристики материалов

Рамки:

Пластик: АБС + поликарбонат (RAL 9003)

Алюминий: zатак + поликарбонат

Многорядовые рамки:

Поликарбонат (RAL 9003)

Алюминий: zатак + поликарбонат (кроме кат. № 0 790 28: полностью поликарбонат)

Кат. №: 0 790 28/30/32/36/37/38

Огнестойкость:

650 °C / 30 с

850°C / 30 с для многорядовых рамок

кат. № 0 790 28/30/32/36/37/38 - 0 788 28/30/32/36/37/38

5.3 Температурные характеристики

Температура хранения: от минус 10°C до плюс 70°C

Диапазон рабочих температур: от минус 5°C до плюс 50°C

6. ТЕХНИЧЕСКОЕ ОБСЛУЖИВАНИЕ

Протирать поверхности тряпкой.

Не использовать: ацетон, растворители, трихлорэтилен.

6.1 Устойчивость к воздействию чистящих средств

Изделия устойчивы к воздействию следующих чистящих средств: гексан (EN 60669-1), этиловый спирт, мыльный раствор, раствор нашатыря, 10% раствор жавеля, стеклоочиститель, влажные салфетки.

6.2 Устойчивость к воздействию чистящих средств, применяемых в медицинских учреждениях

Изделия устойчивы к воздействию следующих чистящих средств: аниос, сюрфанос, бактилизин, перекись водорода 35%.

Внимание: перед использованием других чистящих средств необходимо произвести предварительное испытание.

7. ОСОБЕННОСТИ ЭКСПЛУАТАЦИИ

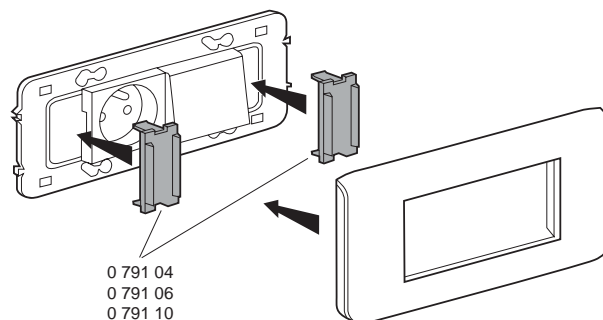
Окраска рамок Mosaic запрещена!

8. КОМПЛЕКТУЮЩИЕ ИЗДЕЛИЯ И АКСЕССУАРЫ

Для рамок на 4, 6 и 10 модулей использовать заглушки для рамок:

	Заглушки для рамок
Рамки 4 модуля	0 791 04
Рамки 6 модулей	0 791 06
Рамки 10 модулей	0 791 10

Самоклеющиеся держатели этикеток для установки на рамки для 2 и более модулей.



Кат. № 0 791 51: Держатель этикеток изогнутый

Кат. № 0 791 52: Держатель этикеток плоский