

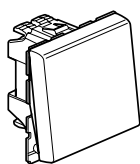
Mosaic™

Выключатели 10 AX*

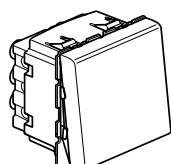
Кат. № (№): 770 00/01/02/10/11/12/14/21/27
792 01/02/11/12/21

СОДЕРЖАНИЕ

Стр.



770 11



770 21
792 21



770 27

1. Назначение	1
2. Серия	1
3. Монтаж	1-2
4. Габаритные размеры	2
5. Подсоединение проводников ...	2-3
6. Работа устройства	3
7. Технические характеристики	3
8. Техническое обслуживание	3
9. Комплектующие изделия	3
10. Соответствие стандартам	3

1. НАЗНАЧЕНИЕ

Механизмы управления освещением с/без возможности установки ламп индикации/подсветки.

2. СЕРИЯ

	Наименование	Кат. №	Кол. модулей	Тип зажимов	Масса (г)	Характеристики
	Выключатель 10 AX	770 00*	1	безвинтовые	17,00	10 AX - 250 В~
	Переключатель на 2 направления 10 AX	770 01			17,6	
	Переключатель на 2 направления 10 AX с индикацией/подсветкой	770 02	1	безвинтовые	18,79	10 AX - 250 В~
	Выключатель 10 AX	770 10*	2	безвинтовые	20,00	10 AX - 250 В~
	Переключатель на 2 направления 10 AX	770 11			21,81	
	Переключатель на 2 направления 10 AX с индикацией/подсветкой	770 12	2	безвинтовые	23	10 AX - 250 В~
	Переключатель на 2 направления 10 AX лицевая панель алюминий	792 01	1	безвинтовые	17,6	10 AX - 250 В~
	Переключатель на 2 направления 10 AX с индикацией/подсветкой лицевая панель алюминий	792 02	1	безвинтовые	18,79	10 AX - 250 В~
	Переключатель на 2 направления 10 AX лицевая панель алюминий	792 11	2	безвинтовые	21,81	10 AX - 250 В~
	Переключатель на 2 направления 10 AX с индикацией/подсветкой лицевая панель алюминий	792 12	2	безвинтовые	23	10 AX - 250 В~
	Переключатель на 2 направления 10 AX для вентиляции	770 27	2	безвинтовые	21,81	10 AX - 250 В~
	Переключатель на 2 направления 10 AX со шнурком	770 14	2	безвинтовые	26,74	10 AX - 250 В~
	Промежуточный переключатель 10 AX	770 21	2	винтовые	42	10 AX - 250 В~
	Промежуточный переключатель 10 AX лицевая панель алюм.	792 21	2	винтовые	42,00	10 AX 250 В~

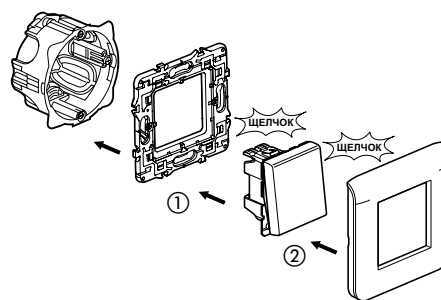
*Выключатель с двумя безвинтовыми зажимами

3. МОНТАЖ

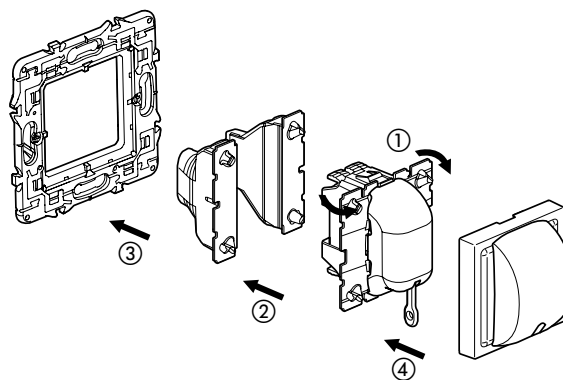
Механизмы монтируются в модульные суппорты с применением адаптера кат. № 802 99 (2 модуля). Механизмы монтируются в тонкие перегородки с применением адаптеров кат. № 802 90 (1 модуль), кат. № 802 91 (2 модуля), кат. № 802 92 (2 x 1 вертикальный модуль).

Механизмы устанавливаются как накладные, так и встраиваемые монтажные коробки.

3.1 Последовательность монтажа



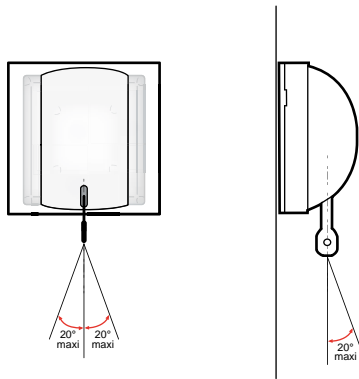
3.2 Монтаж индикатора кат. № 770 14



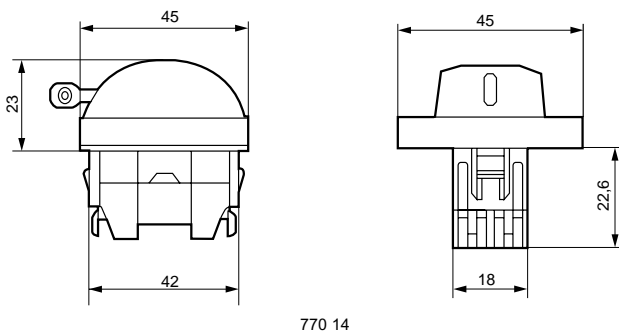
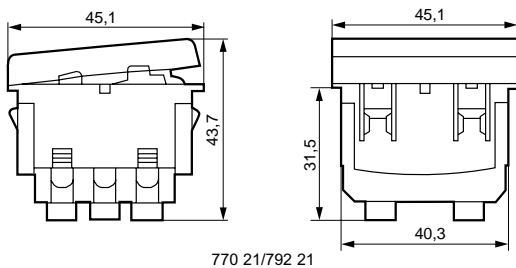
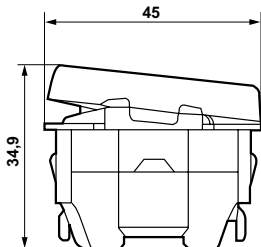
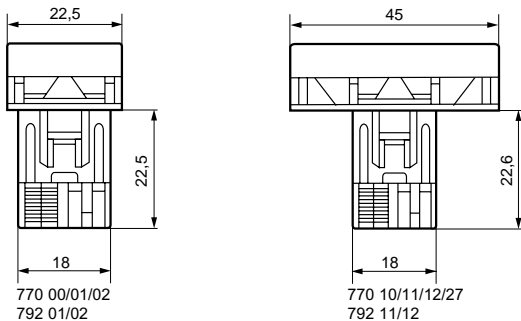
- 1 - Отломить края.
- 2 - Установить механизм в индикатор.
- 3 - Установить механизм с индикатором в суппорт.
- 4 - Установить лицевую панель.

3. МОНТАЖ (продолжение)

3.3 Указания по использованию кат. № 770 14



4. ГАБАРИТНЫЕ РАЗМЕРЫ



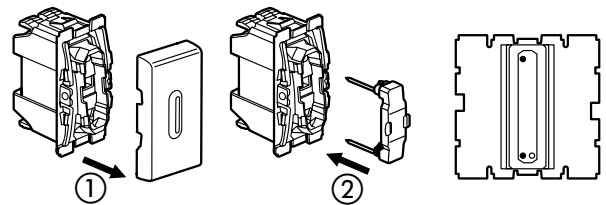
5. ПОДСОЕДИНЕНИЕ ПРОВОДНИКОВ

	Зажимы	Емкость	Зачистка кабеля	Отвертка
770 00 770 01 770 02 770 10 770 11 770 12 792 01 792 02 792 11 792 12 770 27 770 14	безвинтовые	2 x 2,5 мм ²	разметка длины 13 мм	
770 21 792 21	винтовые	2 x 2,5 мм ²	разметка длины 10 мм	Philips 1 Posidrive 1 Плоский шлиц 4 мм

5.1 Подключение

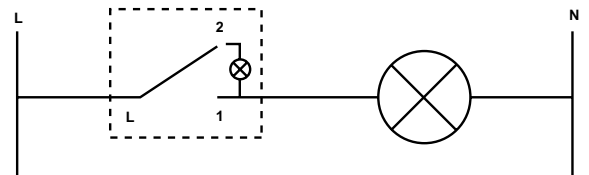
Кат. №: 770 02/12 792 02/12

Функция подсветки: подсветка выключателя в темноте.

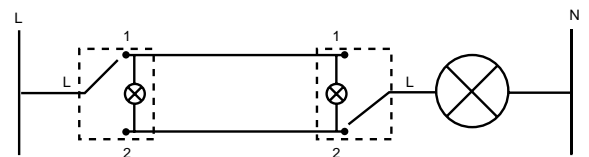


1 - Отсоедините клавишу.

2 - Установите индикатор кат. № 676 66 или индикатор кат. № 676 67

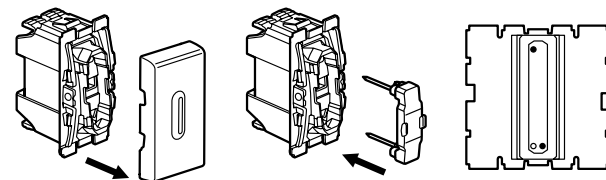


выключатель



переключатель на 2 направления

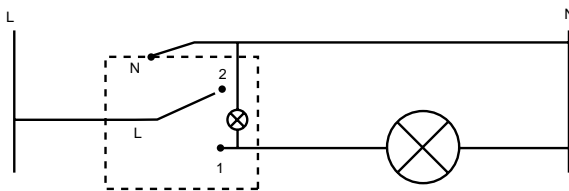
Функция индикации: лампа горит, когда включено освещение.



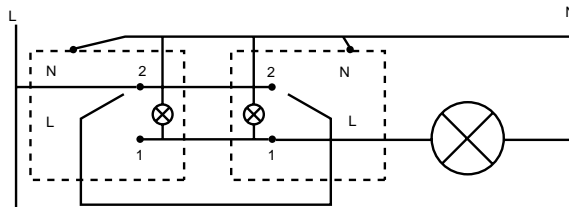
1 - Отсоедините клавишу

2 - Установите индикатор кат. № 676 68

5. ПОДСОЕДИНЕНИЕ ПРОВОДНИКОВ (продолжение)



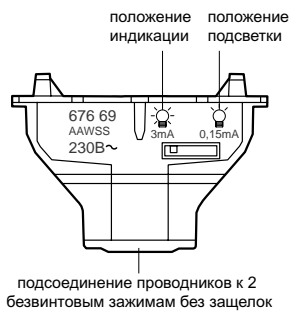
выключатель



переключатель на 2 направления

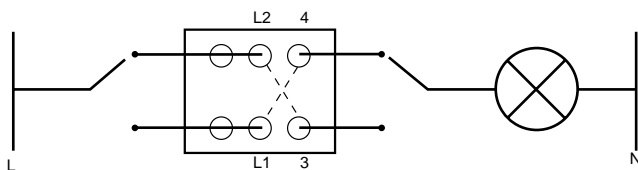
Кат. № 770 14

Для реализации функции индикации или подсветки используйте индикатор кат. № 676 69
12 - 24 В индикатор кат. № 667 61 пост. тока: 0,2 мА ; перем. тока: 0,4 мА.
24 - 48 В индикатор кат. № 667 62 пост. тока: 0,9 мА ; перем. тока: 1,2 мА.
230 В индикатор кат. № 667 69 перем. тока: от 0,15 до 3 мА.



подсоединение проводников к 2 безвинтовым зажимам без защелок

Кат. № 770 21/792 21



6. РАБОТА УСТРОЙСТВА

Механизм перекидной (усилие оперирования от 2,6 до 3,5 Н):
кат. №№ 770 00/01/02/10/11/12/21 - 792 02/11/12/21
Механизм со шнурком (усилие оперирования от 3 до 5 Н):
кат. № 770 14

7. ТЕХНИЧЕСКИЕ ХАРАКТЕРИСТИКИ

7.1 Механические характеристики

Степень защиты от механических ударов: IK04

Степень защиты от проникновения твердых частиц и жидкости: IP41 (C15100)

7.2 Характеристики используемых материалов

Кнопки: АБС-пластик (RAL 9003)

Корпус: поликарбонат

Механизм подсоединения шнурка: поликарбонат

7.3 Электрические характеристики

Огнестойкость: 650° С / 30 с

Напряжение: 250 В

Сила тока: 10 АХ

7.4 Температурные характеристики

Температура хранения: от минус 10° С до плюс 70° С

Диапазон рабочих температур: от минус 5° С до плюс 50° С

8. ТЕХНИЧЕСКОЕ ОБСЛУЖИВАНИЕ

Чистка поверхности изделия тканью.

Не использовать ацетон, смолоочистители или трихлорэтилен.

8.1 Стойкость к чистящим средствам

Стойкость к действию следующих средств: гексан (EN 60669-1), денатурат, вода мыльная, раствор аммиака, 10-% раствор чистой жавелевой воды, стеклоочиститель, фланелевая ткань с пропиткой

8.2 Стойкость к действию чистящих средств, применяемых в медицинских учреждениях

Стойкость к следующим средствам: аниос, сюрфанос, бактилизин, перекись водорода (35%).

Внимание: перед использованием специфического чистящего средства необходимо провести предварительную проверку.

9. КОМПЛЕКТУЮЩИЕ ИЗДЕЛИЯ

Лампы для механизмов с индикацией/подсветкой

Выключатели	С подсветкой	С индикацией
770 02 770 12 792 02 792 12	676 66 (230 В) 676 67 (12-24-48 В)	676 68 (230 В)
770 14	676 69 (230 В/0,15мА) 676 61 (12-24 В) 676 62 (24-48 В)	676 69 (230В/0,3 мА)

Шнур для переключателя на два направления со шнурком

770 14	898 05 Шнур 1,5м
--------	------------------

10. СООТВЕТСТВИЕ СТАНДАРТАМ

ГОСТ Р 51324.1-2005 (МЭК 60669-1-2000)



ME01