



АСИНХРОННЫЕ ЭЛЕКТРОДВИГАТЕЛИ АИР И АИС СЕРИИ DRIVE

Асинхронные электродвигатели имеют широкое применение во многих областях: обрабатывающей и добывающей промышленности, строительстве и ЖКХ, энергетике и транспорте.

Электродвигатели незаменимы при использовании в вентиляторах, насосах, транспортерах, обрабатывающих станках, смесителях, механизмах перемещения, затворах и задвижках, компрессорах и др.

ТЕХНИЧЕСКИЕ ХАРАКТЕРИСТИКИ

- | | |
|--|------|
| • Частота напряжения питания, Гц | 50 |
| • Класс защиты по ГОСТ 17494 (МЭК 34-5-81) | IP55 |
| • Класс изоляции по ГОСТ 8865 | F |
| • Тип рабочего цикла по ГОСТ 28173 | S1 |



ПРЕИМУЩЕСТВА

- Надёжные подшипники от известных производителей.
- Тройной контроль качества.
- Применен метод охлаждения вентилятором на валу двигателя.
- Полное соответствие ГОСТ 51689.
- Материал обмотки – электротехническая медь.
- Материал корпуса и подшипниковых щитов у АИР от 80 габарита и выше, у АИС от 180 габарита и выше – чугун.
- Гарантия 2 года.

ОСОБЕННОСТИ КОНСТРУКЦИИ



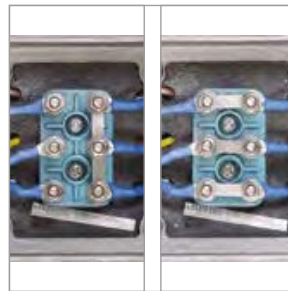
Электродвигатели укомплектованы надёжными высокопроизводительными подшипниками качения.



Для удобства монтажа при необходимости клеммная коробка может быть развернута относительно своей оси и станины двигателя.



Класс изоляции F по ГОСТ 8865.



В зависимости от напряжения питающей сети перемычки на клеммной панели могут быть установлены:

- соединением в треугольник « Δ »;
- соединением в звезду «Y».



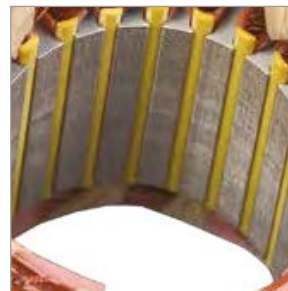
Надежность системы охлаждения обеспечивается вентилятором охлаждения электродвигателя, расположенным на валу двигателя. Кожух вентилятора сделан из металла, обеспечивающего надежную защиту от механических повреждений.



Класс защиты – IP55 по ГОСТ 17494 (МЭК 34-5-81).



В соответствии с ГОСТ МЭК 60034-7 электродвигатели поставляются в следующих исполнениях: IM1081 – лапы, IM2081 – комбинированное, IM3081 – фланец.






Сердечник статора выполнен из высококачественной холоднопрокатной стали.






Материал корпуса и подшипниковых щитов у АИР от 80 габарита и выше, у АИС от 180 габарита и выше – чугун.

АССОРТИМЕНТ АИР

Монтажное исполнение IM1081 (лапы)

| | Наименование | Мощность, кВт | Частота вращения, об./мин | Напр., В | Вес, кг | Артикул |
|---|---|---------------|---------------------------|----------|---------|----------------------|
|  | АИР 56А2 380В 0,18кВт 3000об/мин 1081 DRIVE | 0,18 | 2700 | 220/380 | 5,7 | DRV056-A2-000-2-3010 |
| | АИР 56А4 380В 0,12кВт 1500об/мин 1081 DRIVE | 0,12 | 1325 | 220/380 | 5,7 | DRV056-A4-000-1-1510 |
| | АИР 56В2 380В 0,25кВт 3000об/мин 1081 DRIVE | 0,25 | 2720 | 220/380 | 6,2 | DRV056-B2-000-3-3010 |
| | АИР 56В4 380В 0,18кВт 1500об/мин 1081 DRIVE | 0,18 | 1310 | 220/380 | 4,3 | DRV056-B4-000-2-1510 |
|  | АИР 63А2 380В 0,37кВт 3000об/мин 1081 DRIVE | 0,37 | 2730 | 220/380 | 9 | DRV063-A2-000-4-3010 |
| | АИР 63А4 380В 0,25кВт 1500об/мин 1081 DRIVE | 0,25 | 1325 | 220/380 | 9 | DRV063-A4-000-3-1510 |
| | АИР 63А6 380В 0,18кВт 1000об/мин 1081 DRIVE | 0,18 | 860 | 220/380 | 9,5 | DRV063-A6-000-2-1010 |
| | АИР 63В2 380В 0,55кВт 3000об/мин 1081 DRIVE | 0,55 | 2770 | 220/380 | 9,5 | DRV063-B2-000-5-3010 |
| | АИР 63В4 380В 0,37кВт 1500об/мин 1081 DRIVE | 0,37 | 1325 | 220/380 | 9,5 | DRV063-B4-000-4-1510 |
| | АИР 63В6 380В 0,25кВт 1000об/мин 1081 DRIVE | 0,25 | 860 | 220/380 | 10 | DRV063-B6-000-3-1010 |
|  | АИР 71А2 380В 0,75кВт 3000об/мин 1081 DRIVE | 0,75 | 2820 | 220/380 | 11 | DRV071-A2-000-8-3010 |
| | АИР 71А4 380В 0,55кВт 1500об/мин 1081 DRIVE | 0,55 | 1350 | 220/380 | 11 | DRV071-A4-000-5-1510 |
| | АИР 71А6 380В 0,37кВт 1000об/мин 1081 DRIVE | 0,37 | 895 | 220/380 | 12 | DRV071-A6-000-4-1010 |
| | АИР 71А8 380В 0,18кВт 750об/мин 1081 DRIVE | 0,18 | 690 | 220/380 | 12 | DRV071-A8-000-2-0710 |
| | АИР 71В2 380В 1,1кВт 3000об/мин 1081 DRIVE | 1,1 | 2790 | 220/380 | 12 | DRV071-B2-001-1-3010 |
| | АИР 71В4 380В 0,75кВт 1500об/мин 1081 DRIVE | 0,75 | 1360 | 220/380 | 12 | DRV071-B4-000-7-1510 |
| | АИР 71В6 380В 0,55кВт 1000об/мин 1081 DRIVE | 0,55 | 895 | 220/380 | 12 | DRV071-B6-000-5-1010 |
| | АИР 71В8 380В 0,18кВт 750об/мин 1081 DRIVE | 0,18 | 655 | 220/380 | 10 | DRV071-B8-000-3-0710 |
|  | АИР 80А2 380В 1,5кВт 3000об/мин 1081 DRIVE | 1,5 | 2830 | 220/380 | 16 | DRV080-A2-001-5-3010 |
| | АИР 80А4 380В 1,1кВт 1500об/мин 1081 DRIVE | 1,1 | 1375 | 220/380 | 16 | DRV080-A4-001-1-1510 |
| | АИР 80А6 380В 0,75кВт 1000об/мин 1081 DRIVE | 0,75 | 910 | 220/380 | 16 | DRV080-A6-000-7-1010 |
| | АИР 80А8 380В 0,37кВт 750об/мин 1081 DRIVE | 0,37 | 675 | 220/380 | 18 | DRV080-A8-000-4-0710 |
| | АИР 80В2 380В 2,2кВт 3000об/мин 1081 DRIVE | 2,2 | 2840 | 220/380 | 20 | DRV080-B2-002-2-3010 |
| | АИР 80В4 380В 1,5кВт 1500об/мин 1081 DRIVE | 1,5 | 1390 | 220/380 | 20 | DRV080-B4-001-5-1510 |
| | АИР 80В6 380В 1,1кВт 1000об/мин 1081 DRIVE | 1,1 | 910 | 220/380 | 20 | DRV080-B6-001-1-1010 |
| | АИР 80В8 380В 0,55кВт 750об/мин 1081 DRIVE | 0,55 | 675 | 220/380 | 19 | DRV080-B8-000-5-0710 |
|  | АИР 90L2 380В 3кВт 3000об/мин 1081 DRIVE | 3 | 2840 | 220/380 | 17 | DRV090-L2-003-0-3010 |
| | АИР 90L4 380В 2,2кВт 1500об/мин 1081 DRIVE | 2,2 | 1400 | 220/380 | 17,8 | DRV090-L4-002-2-1510 |
| | АИР 90L6 380В 1,5кВт 1000об/мин 1081 DRIVE | 1,5 | 910 | 220/380 | 18,1 | DRV090-L6-001-5-1010 |
| | АИР 90LA8 380В 0,75кВт 750об/мин 1081 DRIVE | 0,75 | 685 | 220/380 | 30 | DRV090-L8-000-7-0710 |
| | АИР 90LB8 380В 1,1кВт 750об/мин 1081 DRIVE | 1,1 | 685 | 220/380 | 32 | DRV090-B8-001-1-0710 |
|  | АИР 100L2 380В 5,5кВт 3000об/мин 1081 DRIVE | 5,5 | 2870 | 220/380 | 34,3 | DRV100-L2-005-5-3010 |
| | АИР 100L4 380В 4кВт 1500об/мин 1081 DRIVE | 4 | 1430 | 220/380 | 33,8 | DRV100-L4-004-0-1510 |
| | АИР 100L6 380В 2,2кВт 1000об/мин 1081 DRIVE | 2,2 | 940 | 220/380 | 31 | DRV100-L6-002-2-1010 |
| | АИР 100L8 380В 1,5кВт 750об/мин 1081 DRIVE | 1,5 | 690 | 220/380 | 49 | DRV100-L8-001-5-0710 |
| | АИР 100S2 380В 4кВт 3000об/мин 1081 DRIVE | 4 | 2870 | 220/380 | 31,4 | DRV100-S2-004-0-3010 |
| | АИР 100S4 380В 3кВт 1500об/мин 1081 DRIVE | 3 | 1430 | 220/380 | 31 | DRV100-S4-003-0-1510 |
|  | АИР 112М2 380В 7,5кВт 3000об/мин 1081 DRIVE | 7,5 | 2890 | 220/380 | 43,2 | DRV112-M2-007-5-3010 |
| | АИР 112М4 380В 5,5кВт 1500об/мин 1081 DRIVE | 5,5 | 1440 | 220/380 | 42,6 | DRV112-M4-005-5-1510 |
| | АИР 112М6 380В 3кВт 1000об/мин 1081 DRIVE | 3 | 940 | 220/380 | 39,4 | DRV112-M6-003-0-1010 |
| | АИР 112М8 380В 2,2кВт 750об/мин 1081 DRIVE | 2,2 | 700 | 220/380 | 46 | DRV112-M8-002-2-0710 |
| | АИР 112МВ6 380В 4кВт 1000об/мин 1081 DRIVE | 4 | 935 | 220/380 | 52 | DRV112-B6-004-0-1010 |
| | АИР 112МВ8 380В 3кВт 750об/мин 1081 DRIVE | 3 | 700 | 220/380 | 53 | DRV112-B8-003-0-0710 |
|  | АИР 132М2 380В 11кВт 3000об/мин 1081 DRIVE | 11 | 2900 | 220/380 | 90 | DRV132-M2-011-0-3010 |
| | АИР 132М4 380В 11кВт 1500об/мин 1081 DRIVE | 11 | 1450 | 220/380 | 91 | DRV132-M4-011-0-1510 |
| | АИР 132М6 380В 7,5кВт 1000об/мин 1081 DRIVE | 7,5 | 960 | 220/380 | 78 | DRV132-M6-007-5-1010 |
| | АИР 132М8 380В 5,5кВт 750об/мин 1081 DRIVE | 5,5 | 715 | 220/380 | 86 | DRV132-M8-005-5-0710 |
| | АИР 132S4 380В 7,5кВт 1500об/мин 1081 DRIVE | 7,5 | 1440 | 220/380 | 80 | DRV132-S4-007-5-1510 |
| | АИР 132S6 380В 5,5кВт 1000об/мин 1081 DRIVE | 5,5 | 960 | 220/380 | 71 | DRV132-S6-005-5-1010 |
| | АИР 132S8 380В 4кВт 750об/мин 1081 DRIVE | 4 | 715 | 220/380 | 92 | DRV132-S8-004-0-0710 |

| | Наименование | Мощность, кВт | Частота вращения, об./мин | Напр., В | Вес, кг | Артикул |
|---|--|---------------|---------------------------|----------|---------|----------------------|
|  | АИР 160М2 660В 11кВт 3000об/мин 1081 DRIVE | 18,5 | 2930 | 380/660 | 106 | DRV160-M2-018-5-3010 |
| | АИР 160М4 660В 18,5кВт 1500об/мин 1081 DRIVE | 18,5 | 1460 | 380/660 | 128 | DRV160-M4-018-5-1510 |
| | АИР 160М6 660В 15кВт 1000об/мин 1081 DRIVE | 15 | 970 | 380/660 | 122 | DRV160-M6-015-0-1010 |
| | АИР 160М8 660В 11кВт 750об/мин 1081 DRIVE | 11 | 720 | 380/660 | 125 | DRV160-M8-011-0-0710 |
| | АИР 160S2 660В 15кВт 3000об/мин 1081 DRIVE | 15 | 2940 | 380/660 | 101 | DRV160-S2-015-0-3010 |
| | АИР 160S4 660В 15кВт 1500об/мин 1081 DRIVE | 15 | 1460 | 380/660 | 114 | DRV160-S4-015-0-1510 |
| | АИР 160S6 660В 11кВт 1000об/мин 1081 DRIVE | 11 | 970 | 380/660 | 114 | DRV160-S6-011-0-1010 |
| | АИР 160S8 660В 7,5кВт 750об/мин 1081 DRIVE | 7,5 | 720 | 380/660 | 108 | DRV160-S8-007-5-0710 |
|  | АИР 180М2 660В 30кВт 3000об/мин 1081 DRIVE | 30 | 2940 | 380/660 | 176 | DRV180-M2-030-0-3010 |
| | АИР 180М4 660В 30кВт 1500об/мин 1081 DRIVE | 30 | 1470 | 380/660 | 200 | DRV180-M4-030-0-1510 |
| | АИР 180М6 660В 18,5кВт 1000об/мин 1081 DRIVE | 18,5 | 970 | 380/660 | 186 | DRV180-M6-018-5-1010 |
| | АИР 180S4 660В 22кВт 1500об/мин 1081 DRIVE | 22 | 1470 | 380/660 | 165 | DRV180-S4-022-0-1510 |
|  | АИР 200М2 660В 37кВт 3000об/мин 1081 DRIVE | 37 | 2950 | 380/660 | 221 | DRV200-M2-037-0-3010 |
| | АИР 200М4 660В 37кВт 1500об/мин 1081 DRIVE | 37 | 1470 | 380/660 | 238 | DRV200-M4-037-0-1510 |
| | АИР 200М6 660В 22кВт 1000об/мин 1081 DRIVE | 22 | 970 | 380/660 | 222 | DRV200-M6-022-0-1010 |

Монтажное исполнение IM2081 (лапы + фланец)

| | | | | | | |
|---|---|------|------|---------|------|----------------------|
|  | АИР 56А2 380В 0,18кВт 3000об/мин 2081 DRIVE | 0,18 | 2700 | 220/380 | 5,9 | DRV056-A2-000-2-3020 |
| | АИР 56А4 380В 0,12кВт 1500об/мин 2081 DRIVE | 0,12 | 1325 | 220/380 | 5,9 | DRV056-A4-000-1-1520 |
| | АИР 56В2 380В 0,25кВт 3000об/мин 2081 DRIVE | 0,25 | 2720 | 220/380 | 6,4 | DRV056-B2-000-3-3020 |
| | АИР 56В4 380В 0,18кВт 1500об/мин 2081 DRIVE | 0,18 | 1310 | 220/380 | 5,1 | DRV056-B4-000-2-1520 |
|  | АИР 63А2 380В 0,37кВт 3000об/мин 2081 DRIVE | 0,37 | 2730 | 220/380 | 9,4 | DRV063-A2-000-4-3020 |
| | АИР 63А4 380В 0,25кВт 1500об/мин 2081 DRIVE | 0,25 | 1325 | 220/380 | 9,4 | DRV063-A4-000-3-1520 |
| | АИР 63А6 380В 0,18кВт 1000об/мин 2081 DRIVE | 0,18 | 860 | 220/380 | 9,9 | DRV063-A6-000-2-1020 |
| | АИР 63В2 380В 0,55кВт 3000об/мин 2081 DRIVE | 0,55 | 2770 | 220/380 | 9,9 | DRV063-B2-000-5-3020 |
| | АИР 63В4 380В 0,37кВт 1500об/мин 2081 DRIVE | 0,37 | 1325 | 220/380 | 9,9 | DRV063-B4-000-4-1520 |
| | АИР 63В6 380В 0,25кВт 1000об/мин 2081 DRIVE | 0,25 | 860 | 220/380 | 10 | DRV063-B6-000-3-1020 |
|  | АИР 71А2 380В 0,75кВт 3000об/мин 2081 DRIVE | 0,75 | 2820 | 220/380 | 11 | DRV071-A2-000-8-3020 |
| | АИР 71А4 380В 0,55кВт 1500об/мин 2081 DRIVE | 0,55 | 1350 | 220/380 | 11 | DRV071-A4-000-5-1520 |
| | АИР 71А6 380В 0,37кВт 1000об/мин 2081 DRIVE | 0,37 | 895 | 220/380 | 13 | DRV071-A6-000-4-1020 |
| | АИР 71А8 380В 0,18кВт 750об/мин 2081 DRIVE | 0,18 | 690 | 220/380 | 13 | DRV071-A8-000-2-0720 |
| | АИР 71В2 380В 1,1кВт 3000об/мин 2081 DRIVE | 1,1 | 2790 | 220/380 | 13 | DRV071-B2-001-1-3020 |
| | АИР 71В4 380В 0,75кВт 1500об/мин 2081 DRIVE | 0,75 | 1360 | 220/380 | 12 | DRV071-B4-000-7-1520 |
| | АИР 71В6 380В 0,55кВт 1000об/мин 2081 DRIVE | 0,55 | 895 | 220/380 | 13 | DRV071-B6-000-5-1020 |
| | АИР 71В8 380В 0,18кВт 750об/мин 2081 DRIVE | 0,18 | 655 | 220/380 | 11 | DRV071-B8-000-3-0720 |
|  | АИР 80А2 380В 1,5кВт 3000об/мин 2081 DRIVE | 1,5 | 2830 | 220/380 | 16 | DRV080-A2-001-5-3020 |
| | АИР 80А4 380В 1,1кВт 1500об/мин 2081 DRIVE | 1,1 | 1375 | 220/380 | 17 | DRV080-A4-001-1-1520 |
| | АИР 80А6 380В 0,75кВт 1000об/мин 2081 DRIVE | 0,75 | 910 | 220/380 | 17 | DRV080-A6-000-7-1020 |
| | АИР 80А8 380В 0,37кВт 750об/мин 2081 DRIVE | 0,37 | 675 | 220/380 | 19 | DRV080-A8-000-4-0720 |
| | АИР 80В2 380В 2,2кВт 3000об/мин 2081 DRIVE | 2,2 | 2840 | 220/380 | 20 | DRV080-B2-002-2-3020 |
| | АИР 80В4 380В 1,5кВт 1500об/мин 2081 DRIVE | 1,5 | 1390 | 220/380 | 20 | DRV080-B4-001-5-1520 |
| | АИР 80В6 380В 1,1кВт 1000об/мин 2081 DRIVE | 1,1 | 910 | 220/380 | 21 | DRV080-B6-001-1-1020 |
|  | АИР 90L2 380В 3кВт 3000об/мин 2081 DRIVE | 3 | 2840 | 220/380 | 21 | DRV090-L2-003-0-3020 |
| | АИР 90L4 380В 2,2кВт 1500об/мин 2081 DRIVE | 2,2 | 1400 | 220/380 | 21,8 | DRV090-L4-002-2-1520 |
| | АИР 90L6 380В 1,5кВт 1000об/мин 2081 DRIVE | 1,5 | 910 | 220/380 | 22,1 | DRV090-L6-001-5-1020 |
| | АИР 90LA8 380В 0,75кВт 750об/мин 2081 DRIVE | 0,75 | 685 | 220/380 | 31 | DRV090-L8-000-7-0720 |
| | АИР 90LB8 380В 1,1кВт 750об/мин 2081 DRIVE | 1,1 | 685 | 220/380 | 33 | DRV090-B8-001-1-0720 |







| | Наименование | Мощность, кВт | Частота вращения, об./мин | Напр., В | Вес, кг | Артикул |
|---|--|---------------|---------------------------|----------|---------|----------------------|
|  | AIP 100L2 380В 5,5кВт 3000об/мин 2081 DRIVE | 5,5 | 2870 | 220/380 | 38,3 | DRV100-L2-005-5-3020 |
| | AIP 100L4 380В 4кВт 1500об/мин 2081 DRIVE | 4 | 1430 | 220/380 | 37 | DRV100-L4-004-0-1520 |
| | AIP 100L6 380В 2,2кВт 1000об/мин 2081 DRIVE | 2,2 | 940 | 220/380 | 38 | DRV100-L6-002-2-1020 |
| | AIP 100L8 380В 1,5кВт 750об/мин 2081 DRIVE | 1,5 | 690 | 220/380 | 51 | DRV100-L8-001-5-0720 |
| | AIP 100S2 380В 4кВт 3000об/мин 2081 DRIVE | 4 | 2870 | 220/380 | 35,4 | DRV100-S2-004-0-3020 |
| | AIP 100S4 380В 3кВт 1500об/мин 2081 DRIVE | 3 | 1430 | 220/380 | 35 | DRV100-S4-003-0-1520 |
|  | AIP 112M2 380В 7,5кВт 3000об/мин 2081 DRIVE | 7,5 | 2890 | 220/380 | 48,2 | DRV112-M2-007-5-3020 |
| | AIP 112M4 380В 5,5кВт 1500об/мин 2081 DRIVE | 5,5 | 1440 | 220/380 | 47,4 | DRV112-M4-005-5-1520 |
| | AIP 112M6 380В 3кВт 1000об/мин 2081 DRIVE | 3 | 940 | 220/380 | 40,4 | DRV112-M6-003-0-1020 |
| | AIP 112M8 380В 2,2кВт 750об/мин 2081 DRIVE | 2,2 | 700 | 220/380 | 48 | DRV112-M8-002-2-0720 |
| | AIP 112MB6 380В 4кВт 1000об/мин 2081 DRIVE | 4 | 935 | 220/380 | 54 | DRV112-B6-004-0-1020 |
| | AIP 112MB8 380В 3кВт 750об/мин 2081 DRIVE | 3 | 700 | 220/380 | 55 | DRV112-B8-003-0-0720 |
|  | AIP 132M2 380В 11кВт 3000об/мин 2081 DRIVE | 11 | 2900 | 220/380 | 94 | DRV132-M2-011-0-3020 |
| | AIP 132M4 380В 11кВт 1500об/мин 2081 DRIVE | 11 | 1450 | 220/380 | 95 | DRV132-M4-011-0-1520 |
| | AIP 132M6 380В 7,5кВт 1000об/мин 2081 DRIVE | 7,5 | 960 | 220/380 | 81 | DRV132-M6-007-5-1020 |
| | AIP 132M8 380В 5,5кВт 750об/мин 2081 DRIVE | 5,5 | 715 | 220/380 | 89 | DRV132-M8-005-5-0720 |
| | AIP 132S4 380В 7,5кВт 1500об/мин 2081 DRIVE | 7,5 | 1440 | 220/380 | 83 | DRV132-S4-007-5-1520 |
| | AIP 132S6 380В 5,5кВт 1000об/мин 2081 DRIVE | 5,5 | 960 | 220/380 | 74 | DRV132-S6-005-5-1020 |
| | AIP 132S8 380В 4кВт 750об/мин 2081 DRIVE | 4 | 715 | 220/380 | 96 | DRV132-S8-004-0-0720 |
| | | | | | | |
|  | AIP 160M2 660В 11кВт 3000об/мин 2081 DRIVE | 18,5 | 2930 | 380/660 | 116 | DRV160-M2-018-5-3020 |
| | AIP 160M4 660В 18,5кВт 1500об/мин 2081 DRIVE | 18,5 | 1460 | 380/660 | 138 | DRV160-M4-018-5-1520 |
| | AIP 160M6 660В 15кВт 1000об/мин 2081 DRIVE | 15 | 970 | 380/660 | 132,5 | DRV160-M6-015-0-1020 |
| | AIP 160M8 660В 11кВт 750об/мин 2081 DRIVE | 11 | 720 | 380/660 | 135 | DRV160-M8-011-0-0720 |
| | AIP 160S2 660В 15кВт 3000об/мин 2081 DRIVE | 15 | 2940 | 380/660 | 111 | DRV160-S2-015-0-3020 |
| | AIP 160S4 660В 15кВт 1500об/мин 2081 DRIVE | 15 | 1460 | 380/660 | 125 | DRV160-S4-015-0-1520 |
| | AIP 160S6 660В 11кВт 1000об/мин 2081 DRIVE | 11 | 970 | 380/660 | 124 | DRV160-S6-011-0-1020 |
| | AIP 160S8 660В 7,5кВт 750об/мин 2081 DRIVE | 7,5 | 720 | 380/660 | 118 | DRV160-S8-007-5-0720 |
|  | AIP 180M2 660В 30кВт 3000об/мин 2081 DRIVE | 30 | 2940 | 380/660 | 188 | DRV180-M2-030-0-3020 |
| | AIP 180M4 660В 30кВт 1500об/мин 2081 DRIVE | 30 | 1470 | 380/660 | 212 | DRV180-M4-030-0-1520 |
| | AIP 180M6 660В 18,5кВт 1000об/мин 2081 DRIVE | 18,5 | 970 | 380/660 | 198 | DRV180-M6-018-5-1020 |
| | AIP 180S4 660В 22кВт 1500об/мин 2081 DRIVE | 22 | 1470 | 380/660 | 177 | DRV180-S4-022-0-1520 |
|  | AIP 200M2 660В 37кВт 3000об/мин 2081 DRIVE | 37 | 2950 | 380/660 | 235 | DRV200-M2-037-0-3020 |
| | AIP 200M4 660В 37кВт 1500об/мин 2081 DRIVE | 37 | 1470 | 380/660 | 252 | DRV200-M4-037-0-1520 |
| | AIP 200M6 660В 22кВт 1000об/мин 2081 DRIVE | 22 | 970 | 380/660 | 236 | DRV200-M6-022-0-1020 |

Монтажное исполнение IM3081 (фланец)

| | Наименование | Мощность, кВт | Частота вращения, об./мин | Напр., В | Вес, кг | Артикул |
|---|---|---------------|---------------------------|----------|---------|----------------------|
|  | AIP 56A2 380В 0,18кВт 3000об/мин 3081 DRIVE | 0,18 | 2700 | 220/380 | 5,9 | DRV056-A2-000-2-3030 |
| | AIP 56A4 380В 0,12кВт 1500об/мин 3081 DRIVE | 0,12 | 1325 | 220/380 | 5,9 | DRV056-A4-000-1-1530 |
| | AIP 56B2 380В 0,25кВт 3000об/мин 3081 DRIVE | 0,25 | 2720 | 220/380 | 6,4 | DRV056-B2-000-3-3030 |
| | AIP 56B4 380В 0,18кВт 1500об/мин 3081 DRIVE | 0,18 | 1325 | 220/380 | 6,2 | DRV056-B4-000-2-1530 |
|  | AIP 63A2 380В 0,37кВт 3000об/мин 3081 DRIVE | 0,37 | 2730 | 220/380 | 9,3 | DRV063-A2-000-4-3030 |
| | AIP 63A4 380В 0,25кВт 1500об/мин 3081 DRIVE | 0,25 | 1325 | 220/380 | 9,3 | DRV063-A4-000-3-1530 |
| | AIP 63A6 380В 0,18кВт 1000об/мин 3081 DRIVE | 0,18 | 860 | 220/380 | 9,8 | DRV063-A6-000-2-1030 |
| | AIP 63B2 380В 0,55кВт 3000об/мин 3081 DRIVE | 0,55 | 2770 | 220/380 | 9,8 | DRV063-B2-000-5-3030 |
| | AIP 63B4 380В 0,37кВт 1500об/мин 3081 DRIVE | 0,37 | 1325 | 220/380 | 9,8 | DRV063-B4-000-4-1530 |
| | AIP 63B6 380В 0,25кВт 1000об/мин 3081 DRIVE | 0,25 | 860 | 220/380 | 10 | DRV063-B6-000-3-1030 |
|  | AIP 71A2 380В 0,75кВт 3000об/мин 3081 DRIVE | 0,75 | 2820 | 220/380 | 11 | DRV071-A2-000-8-3030 |
| | AIP 71A4 380В 0,55кВт 1500об/мин 3081 DRIVE | 0,55 | 1350 | 220/380 | 11 | DRV071-A4-000-5-1530 |
| | AIP 71A6 380В 0,37кВт 1000об/мин 3081 DRIVE | 0,37 | 895 | 220/380 | 13 | DRV071-A6-000-4-1030 |
| | AIP 71A8 380В 0,18кВт 750об/мин 3081 DRIVE | 0,18 | 690 | 220/380 | 13 | DRV071-A8-000-2-0730 |
| | AIP 71B2 380В 1,1кВт 3000об/мин 3081 DRIVE | 1,1 | 2790 | 220/380 | 13 | DRV071-B2-001-1-3030 |
| | AIP 71B4 380В 0,75кВт 1500об/мин 3081 DRIVE | 0,75 | 1360 | 220/380 | 12 | DRV071-B4-000-7-1530 |
| | AIP 71B6 380В 0,55кВт 1000об/мин 3081 DRIVE | 0,55 | 895 | 220/380 | 13 | DRV071-B6-000-5-1030 |
| | AIP 71B8 380В 0,18кВт 750об/мин 3081 DRIVE | 0,18 | 655 | 220/380 | 11 | DRV071-B8-000-3-0730 |
|  | AIP 80A2 380В 1,5кВт 3000об/мин 3081 DRIVE | 1,5 | 2830 | 220/380 | 16 | DRV080-A2-001-5-3030 |
| | AIP 80A4 380В 1,1кВт 1500об/мин 3081 DRIVE | 1,1 | 1375 | 220/380 | 16 | DRV080-A4-001-1-1530 |
| | AIP 80A6 380В 0,75кВт 1000об/мин 3081 DRIVE | 0,75 | 910 | 220/380 | 16 | DRV080-A6-000-7-1030 |
| | AIP 80A8 380В 0,37кВт 750об/мин 3081 DRIVE | 0,37 | 675 | 220/380 | 19 | DRV080-A8-000-4-0730 |
| | AIP 80B2 380В 2,2кВт 3000об/мин 3081 DRIVE | 2,2 | 2840 | 220/380 | 20 | DRV080-B2-002-2-3030 |
| | AIP 80B4 380В 1,5кВт 1500об/мин 3081 DRIVE | 1,5 | 1390 | 220/380 | 20 | DRV080-B4-001-5-1530 |
| | AIP 80B6 380В 1,1кВт 1000об/мин 3081 DRIVE | 1,1 | 910 | 220/380 | 21 | DRV080-B6-001-1-1030 |
| | AIP 80B8 380В 0,55кВт 750об/мин 3081 DRIVE | 0,55 | 675 | 220/380 | 19 | DRV080-B8-000-5-0730 |
|  | AIP 90L2 380В 3кВт 3000об/мин 3081 DRIVE | 3 | 2845 | 220/380 | 22 | DRV090-L2-003-0-3030 |
| | AIP 90L4 380В 2,2кВт 1500об/мин 3081 DRIVE | 2,2 | 1400 | 220/380 | 26 | DRV090-L4-002-2-1530 |
| | AIP 90L6 380В 1,5кВт 1000об/мин 3081 DRIVE | 1,5 | 920 | 220/380 | 26 | DRV090-L6-001-5-1030 |
| | AIP 90LA8 380В 0,75кВт 750об/мин 3081 DRIVE | 0,75 | 685 | 220/380 | 31 | DRV090-L8-000-7-0730 |
| | AIP 90LB8 380В 1,1кВт 750об/мин 3081 DRIVE | 1,1 | 685 | 220/380 | 33 | DRV090-B8-001-1-0730 |
|  | AIP 100L2 380В 5,5кВт 3000об/мин 3081 DRIVE | 5,5 | 2870 | 220/380 | 35 | DRV100-L2-005-5-3030 |
| | AIP 100L4 380В 4кВт 1500об/мин 3081 DRIVE | 4 | 1420 | 220/380 | 38 | DRV100-L4-004-0-1530 |
| | AIP 100L6 380В 2,2кВт 1000об/мин 3081 DRIVE | 2,2 | 930 | 220/380 | 39 | DRV100-L6-002-2-1030 |
| | AIP 100L8 380В 1,5кВт 750об/мин 3081 DRIVE | 1,5 | 690 | 220/380 | 51 | DRV100-L8-001-5-0730 |
| | AIP 100S2 380В 4кВт 3000об/мин 3081 DRIVE | 4 | 2870 | 220/380 | 31 | DRV100-S2-004-0-3030 |
| | AIP 100S4 380В 3кВт 1500об/мин 3081 DRIVE | 3 | 1420 | 220/380 | 35 | DRV100-S4-003-0-1530 |
|  | AIP 112M2 380В 7,5кВт 3000об/мин 3081 DRIVE | 7,5 | 2880 | 220/380 | 55 | DRV112-M2-007-5-3030 |
| | AIP 112M4 380В 5,5кВт 1500об/мин 3081 DRIVE | 5,5 | 1430 | 220/380 | 57 | DRV112-M4-005-5-1530 |
| | AIP 112MA6 380В 3кВт 1000об/мин 3081 DRIVE | 3 | 935 | 220/380 | 53 | DRV112-M6-003-0-1030 |
| | AIP 112MA8 380В 2,2кВт 750об/мин 3081 DRIVE | 2,2 | 700 | 220/380 | 47 | DRV112-M8-002-2-0730 |
| | AIP 112MB6 380В 4кВт 1000об/мин 3081 DRIVE | 4 | 935 | 220/380 | 54 | DRV112-B6-004-0-1030 |
| | AIP 112MB8 380В 3кВт 750об/мин 3081 DRIVE | 3 | 700 | 220/380 | 55 | DRV112-B8-003-0-0730 |
|  | AIP 132M2 380В 11кВт 3000об/мин 3081 DRIVE | 11 | 2900 | 220/380 | 93 | DRV132-M2-011-0-3030 |
| | AIP 132M4 380В 11кВт 1500об/мин 3081 DRIVE | 11 | 1450 | 220/380 | 94 | DRV132-M4-011-0-1530 |
| | AIP 132M6 380В 7,5кВт 1000об/мин 3081 DRIVE | 7,5 | 960 | 220/380 | 80 | DRV132-M6-007-5-1030 |
| | AIP 132M8 380В 5,5кВт 750об/мин 3081 DRIVE | 5,5 | 715 | 220/380 | 89 | DRV132-M8-005-5-0730 |
| | AIP 132S4 380В 7,5кВт 1500об/мин 3081 DRIVE | 7,5 | 1440 | 220/380 | 82 | DRV132-S4-007-5-1530 |
| | AIP 132S6 380В 5,5кВт 1000об/мин 3081 DRIVE | 5,5 | 960 | 220/380 | 73 | DRV132-S6-005-5-1030 |
| | AIP 132S8 380В 4кВт 750об/мин 3081 DRIVE | 4 | 715 | 220/380 | 95 | DRV132-S8-004-0-0730 |

АССОРТИМЕНТ АИС



Монтажное исполнение IM1081 (лапы)


| | Наименование | Мощность, кВт | Частота вращения, об./мин | Напр., В | Вес, кг | Артикул |
|---|---|---------------|---------------------------|----------|---------|----------------------|
|  | АИС 56А2 380В 0,09кВт 3000об/мин 1081 DRIVE | 0,09 | 2710 | 220/380 | 2,3 | AIS056-A2-000-1-3010 |
| | АИС 56В2 380В 0,12кВт 3000об/мин 1081 DRIVE | 0,12 | 2710 | 220/380 | 2,7 | AIS056-B2-000-1-3010 |
| | АИС 56А4 380В 0,06кВт 1500об/мин 1081 DRIVE | 0,06 | 1360 | 220/380 | 3,7 | AIS056-A4-000-1-1510 |
| | АИС 56В4 380В 0,09кВт 1500об/мин 1081 DRIVE | 0,09 | 1360 | 220/380 | 2,6 | AIS056-B4-000-1-1510 |
| | АИС 56С4 380В 0,12кВт 1500об/мин 1081 DRIVE | 0,12 | 1360 | 220/380 | 2,9 | AIS056-C4-000-1-1510 |
|  | АИС 63А2 380В 0,18кВт 3000об/мин 1081 DRIVE | 0,18 | 2710 | 220/380 | 3,7 | AIS063-A2-000-2-3010 |
| | АИС 63В2 380В 0,25кВт 3000об/мин 1081 DRIVE | 0,25 | 2710 | 220/380 | 3,9 | AIS063-B2-000-3-3010 |
| | АИС 63С2 380В 0,37кВт 3000об/мин 1081 DRIVE | 0,37 | 2710 | 220/380 | 4,4 | AIS063-C2-000-4-3010 |
| | АИС 63А4 380В 0,12кВт 1500об/мин 1081 DRIVE | 0,12 | 1360 | 220/380 | 3,4 | AIS063-A4-000-1-1510 |
| | АИС 63В4 380В 0,18кВт 1500об/мин 1081 DRIVE | 0,18 | 1310 | 220/380 | 3,9 | AIS063-B4-000-2-1510 |
| | АИС 63С4 380В 0,25кВт 1500об/мин 1081 DRIVE | 0,25 | 1340 | 220/380 | 4,7 | AIS063-C4-000-3-1510 |
|  | АИС 71А2 380В 0,37кВт 3000об/мин 1081 DRIVE | 0,37 | 2730 | 220/380 | 4,7 | AIS071-A2-000-4-3010 |
| | АИС 71В2 380В 0,55кВт 3000об/мин 1081 DRIVE | 0,55 | 2760 | 220/380 | 5,5 | AIS071-B2-000-6-3010 |
| | АИС 71С2 380В 0,75кВт 3000об/мин 1081 DRIVE | 0,75 | 2730 | 220/380 | 6,5 | AIS071-C2-000-8-3010 |
| | АИС 71А4 380В 0,25кВт 1500об/мин 1081 DRIVE | 0,25 | 1350 | 220/380 | 4,5 | AIS071-A4-000-3-1510 |
| | АИС 71В4 380В 0,37кВт 1500об/мин 1081 DRIVE | 0,37 | 1370 | 220/380 | 5,3 | AIS071-B4-000-4-1510 |
| | АИС 71С4 380В 0,55кВт 1500об/мин 1081 DRIVE | 0,55 | 1380 | 220/380 | 6 | AIS071-C4-000-6-1510 |
| | АИС 71А6 380В 0,18кВт 1000об/мин 1081 DRIVE | 0,18 | 880 | 220/380 | 5,1 | AIS071-A6-000-2-1010 |
| | АИС 71В6 380В 0,25кВт 1000об/мин 1081 DRIVE | 0,25 | 900 | 220/380 | 5,5 | AIS071-B6-000-3-1010 |
| | АИС 71С6 380В 0,37кВт 1000об/мин 1081 DRIVE | 0,37 | 890 | 220/380 | 6,3 | AIS071-C6-000-4-1010 |
|  | АИС 80А2 380В 0,75кВт 3000об/мин 1081 DRIVE | 0,75 | 2770 | 220/380 | 8,2 | AIS080-A2-000-8-3010 |
| | АИС 80В2 380В 1,1кВт 3000об/мин 1081 DRIVE | 1,1 | 2770 | 220/380 | 9,5 | AIS080-B2-001-1-3010 |
| | АИС 80С2 380В 1,5кВт 3000об/мин 1081 DRIVE | 1,5 | 2800 | 220/380 | 10,7 | AIS080-C2-001-5-3010 |
| | АИС 80А4 380В 0,55кВт 1500об/мин 1081 DRIVE | 0,55 | 1370 | 220/380 | 7,6 | AIS080-A4-000-6-1510 |
| | АИС 80В4 380В 0,75кВт 1500об/мин 1081 DRIVE | 0,75 | 1380 | 220/380 | 8,6 | AIS080-B4-000-8-1510 |
| | АИС 80С4 380В 1,1кВт 1500об/мин 1081 DRIVE | 1,1 | 1390 | 220/380 | 10,5 | AIS080-C4-001-1-1510 |
| | АИС 80А6 380В 0,37кВт 1000об/мин 1081 DRIVE | 0,37 | 900 | 220/380 | 7,6 | AIS080-A6-000-4-1010 |
| | АИС 80В6 380В 0,55кВт 1000об/мин 1081 DRIVE | 0,55 | 900 | 220/380 | 9,1 | AIS080-B6-000-6-1010 |
| | АИС 80С6 380В 0,75кВт 1000об/мин 1081 DRIVE | 0,75 | 900 | 220/380 | 9,5 | AIS080-C6-000-8-1010 |
| | АИС 80А8 380В 0,18кВт 750об/мин 1081 DRIVE | 0,18 | 680 | 220/380 | 8,9 | AIS080-A8-000-2-0710 |
| | АИС 80В8 380В 0,25кВт 750об/мин 1081 DRIVE | 0,25 | 680 | 220/380 | 9,6 | AIS080-B8-000-3-0710 |
|  | АИС 90S2 380В 1,5кВт 3000об/мин 1081 DRIVE | 1,5 | 2840 | 220/380 | 11 | AIS090-S2-001-5-3010 |
| | АИС 90L2 380В 2,2кВт 3000об/мин 1081 DRIVE | 2,2 | 2840 | 220/380 | 13,5 | AIS090-L2-002-2-3010 |
| | АИС 90LB2 380В 3кВт 3000об/мин 1081 DRIVE | 3 | 2840 | 220/380 | 14 | AIS090-B2-003-0-3010 |
| | АИС 90S4 380В 1,1кВт 1500об/мин 1081 DRIVE | 1,1 | 1400 | 220/380 | 10,7 | AIS090-S4-001-1-1510 |
| | АИС 90L4 380В 1,5кВт 1500об/мин 1081 DRIVE | 1,5 | 1400 | 220/380 | 13,4 | AIS090-L4-001-5-1510 |
| | АИС 90LB4 380В 2,2кВт 1500об/мин 1081 DRIVE | 2,2 | 1400 | 220/380 | 16,6 | AIS090-B4-002-2-1510 |
| | АИС 90S6 380В 0,75кВт 1000об/мин 1081 DRIVE | 0,75 | 1110 | 220/380 | 10,3 | AIS090-S6-000-8-1010 |
| | АИС 90L6 380В 1,1кВт 1000об/мин 1081 DRIVE | 1,1 | 1110 | 220/380 | 13,4 | AIS090-L6-001-1-1010 |
| | АИС 90S8 380В 0,37кВт 750об/мин 1081 DRIVE | 0,37 | 680 | 220/380 | 11,5 | AIS090-S8-000-8-0710 |
| | АИС 90L8 380В 0,55кВт 750об/мин 1081 DRIVE | 0,55 | 680 | 220/380 | 14,3 | AIS090-L8-001-1-0710 |
|  | АИС 100L2 380В 3кВт 3000об/мин 1081 DRIVE | 3 | 2840 | 220/380 | 19 | AIS100-L2-003-0-3010 |
| | АИС 100LB2 380В 4кВт 3000об/мин 1081 DRIVE | 4 | 2850 | 220/380 | 23 | AIS100-B2-004-0-3010 |
| | АИС 100L4 380В 2,2кВт 1500об/мин 1081 DRIVE | 2,2 | 1420 | 220/380 | 18,2 | AIS100-L4-002-2-1510 |
| | АИС 100LB4 380В 3кВт 1500об/мин 1081 DRIVE | 3 | 1420 | 220/380 | 21,5 | AIS100-B4-003-0-1510 |
| | АИС 100LC4 380В 4кВт 1500об/мин 1081 DRIVE | 4 | 1430 | 220/380 | 26,3 | AIS100-C4-004-0-1510 |
| | АИС 100L6 380В 1,5кВт 1000об/мин 1081 DRIVE | 1,5 | 945 | 220/380 | 17,8 | AIS100-L6-001-5-1010 |
| | АИС 100L8 380В 0,75кВт 750об/мин 1081 DRIVE | 0,75 | 710 | 220/380 | 16,2 | AIS100-L8-000-8-0710 |
| | АИС 100LB8 380В 1,1кВт 750об/мин 1081 DRIVE | 1,1 | 710 | 220/380 | 18,5 | AIS100-B8-001-1-0710 |


| | Наименование | Мощность, кВт | Частота вращения, об./мин | Напр., В | Вес, кг | Артикул |
|---|---|--|---------------------------|----------|----------------------|----------------------|
|  | АИС 112М2 380В 4кВт 3000об/мин 1081 DRIVE | 4 | 2880 | 220/380 | 21 | AIS112-M2-004-0-3010 |
| | АИС 112L2 380В 5,5кВт 3000об/мин 1081 DRIVE | 5,5 | 2880 | 220/380 | 24,3 | AIS112-L2-005-5-3010 |
| | АИС 112М4 380В 4кВт 1500об/мин 1081 DRIVE | 4 | 1430 | 220/380 | 24 | AIS112-M4-004-0-1510 |
| | АИС 112L4 380В 5,5кВт 1500об/мин 1081 DRIVE | 5,5 | 1440 | 220/380 | 30,7 | AIS112-L4-005-5-1510 |
| | АИС 112М6 380В 2,2кВт 1000об/мин 1081 DRIVE | 2,2 | 955 | 220/380 | 20 | AIS112-M6-002-2-1010 |
| | АИС 112М8 380В 1,5кВт 750об/мин 1081 DRIVE | 1,5 | 710 | 220/380 | 20,5 | AIS112-M8-001-5-0710 |
|  | АИС 132S2 380В 5,5кВт 3000об/мин 1081 DRIVE | 5,5 | 2900 | 220/380 | 32,4 | AIS132-S2-005-5-3010 |
| | АИС 132SB2 380В 7,5кВт 3000об/мин 1081 DRIVE | 7,5 | 2920 | 220/380 | 35,3 | AIS132-B2-007-5-3010 |
| | АИС 132М2 380В 9,2кВт 3000об/мин 1081 DRIVE | 9,2 | 2930 | 220/380 | 42,2 | AIS132-M2-009-2-3010 |
| | АИС 132MB2 380В 11кВт 3000об/мин 1081 DRIVE | 11 | 2930 | 220/380 | 46,5 | AIS132-B2-011-0-3010 |
| | АИС 132S4 380В 5,5кВт 1500об/мин 1081 DRIVE | 5,5 | 1450 | 220/380 | 33 | AIS132-S4-005-5-1510 |
| | АИС 132М4 380В 7,5кВт 1500об/мин 1081 DRIVE | 7,5 | 1450 | 220/380 | 42,6 | AIS132-M4-007-5-1510 |
| | АИС 132MB4 380В 9,2кВт 1500об/мин 1081 DRIVE | 9,2 | 1460 | 220/380 | 50,5 | AIS132-B4-009-2-1510 |
| | АИС 132MC4 380В 11кВт 1500об/мин 1081 DRIVE | 11 | 1460 | 220/380 | 58 | AIS132-C4-011-0-1510 |
| | АИС 132S6 380В 3кВт 1000об/мин 1081 DRIVE | 3 | 960 | 220/380 | 29 | AIS132-S6-003-0-1010 |
| | АИС 132М6 380В 4кВт 1000об/мин 1081 DRIVE | 4 | 960 | 220/380 | 41,6 | AIS132-M6-004-0-1010 |
| | АИС 132MB6 380В 5,5кВт 1000об/мин 1081 DRIVE | 5,5 | 960 | 220/380 | 44,7 | AIS132-B6-005-5-1010 |
| | АИС 132S8 380В 2,2кВт 750об/мин 1081 DRIVE | 2,2 | 720 | 220/380 | 28,2 | AIS132-S8-002-2-0710 |
| АИС 132М8 380В 3кВт 750об/мин 1081 DRIVE | 3 | 720 | 220/380 | 34 | AIS132-M8-003-0-0710 | |
|  | АИС 160М2 660В 11кВт 3000об/мин 1081 DRIVE | 11 | 2935 | 380/660 | 68 | AIS160-M2-011-0-3010 |
| | АИС 160MB2 660В 15кВт 3000об/мин 1081 DRIVE | 15 | 2935 | 380/660 | 69,5 | AIS160-B2-015-0-3010 |
| | АИС 160L2 660В 18,5кВт 3000об/мин 1081 DRIVE | 18,5 | 2940 | 380/660 | 84 | AIS160-L2-018-5-3010 |
| | АИС 160М4 660В 11кВт 1500об/мин 1081 DRIVE | 11 | 1460 | 380/660 | 65 | AIS160-M4-011-0-1510 |
| | АИС 160L4 660В 15кВт 1500об/мин 1081 DRIVE | 15 | 1460 | 380/660 | 80,5 | AIS160-L4-015-0-1510 |
| | АИС 160М6 660В 7,5кВт 1000об/мин 1081 DRIVE | 7,5 | 970 | 380/660 | 62 | AIS160-M6-007-5-1010 |
| | АИС 160L6 660В 11кВт 1000об/мин 1081 DRIVE | 11 | 970 | 380/660 | 79 | AIS160-L6-011-0-1010 |
| | АИС 160М8 660В 4кВт 750об/мин 1081 DRIVE | 4 | 720 | 380/660 | 51 | AIS160-M8-004-0-0710 |
| | АИС 160MB8 660В 5,5кВт 750об/мин 1081 DRIVE | 5,5 | 720 | 380/660 | 61 | AIS160-B8-005-5-0710 |
| АИС 160L8 660В 7,5кВт 750об/мин 1081 DRIVE | 7,5 | 720 | 380/660 | 79 | AIS160-L8-007-5-0710 | |
|  | АИС 180М2 660В 22кВт 3000об/мин 1081 DRIVE | 22 | 2940 | 380/660 | 171 | AIS180-M2-022-0-3010 |
| | АИС 180М4 660В 18,5кВт 1500об/мин 1081 DRIVE | 18,5 | 1470 | 380/660 | 173 | AIS180-M4-018-5-1510 |
| | АИС 180L4 660В 22кВт 1500об/мин 1081 DRIVE | 22 | 1470 | 380/660 | 181 | AIS180-L4-022-0-1510 |
| | АИС 180L6 660В 15кВт 1000об/мин 1081 DRIVE | 15 | 970 | 380/660 | 186 | AIS180-L6-015-0-1010 |
| | АИС 180L8 660В 11кВт 750об/мин 1081 DRIVE | 11 | 730 | 380/660 | 175 | AIS180-L8-011-0-0710 |
| |  | АИС 200L2 660В 30кВт 3000об/мин 1081 DRIVE | 30 | 2945 | 380/660 | 225 |
| АИС 200LB2 660В 37кВт 3000об/мин 1081 DRIVE | | 37 | 2945 | 380/660 | 240 | AIS200-B2-037-0-3010 |
| АИС 200L4 660В 30кВт 1500об/мин 1081 DRIVE | | 30 | 1470 | 380/660 | 255 | AIS200-L4-030-0-1510 |
| АИС 200L6 660В 18,5кВт 1000об/мин 1081 DRIVE | | 18,5 | 975 | 380/660 | 205 | AIS200-L6-018-5-1010 |
| АИС 200LB6 660В 22кВт 1000об/мин 1081 DRIVE | | 22 | 975 | 380/660 | 235 | AIS200-B6-022-0-1010 |
| АИС 200L8 660В 15кВт 750об/мин 1081 DRIVE | | 15 | 730 | 380/660 | 235 | AIS200-L8-015-0-0710 |
|  | АИС 225М2 660В 45кВт 3000об/мин 1081 DRIVE | 45 | 2950 | 380/660 | 289 | AIS225-M2-045-0-3010 |
| | АИС 225S4 660В 37кВт 1500об/мин 1081 DRIVE | 37 | 1475 | 380/660 | 264 | AIS225-S4-037-0-1510 |
| | АИС 225М4 660В 45кВт 1500об/мин 1081 DRIVE | 45 | 1475 | 380/660 | 300 | AIS225-M4-045-0-1510 |
| | АИС 225М6 660В 30кВт 1000об/мин 1081 DRIVE | 30 | 980 | 380/660 | 272 | AIS225-M6-030-0-1010 |
| | АИС 225S8 660В 18,5кВт 750об/мин 1081 DRIVE | 18,5 | 730 | 380/660 | 246 | AIS225-S8-018-5-0710 |
| | АИС 225М8 660В 22кВт 750об/мин 1081 DRIVE | 22 | 730 | 380/660 | 272 | AIS225-M8-022-0-0710 |
|  | АИС 250М2 660В 55кВт 3000об/мин 1081 DRIVE | 55 | 2965 | 380/660 | 383 | AIS250-M2-055-0-3010 |
| | АИС 250М4 660В 55кВт 1500об/мин 1081 DRIVE | 55 | 1475 | 380/660 | 407 | AIS250-M4-055-0-1510 |
| | АИС 250М6 660В 37кВт 1000об/мин 1081 DRIVE | 37 | 980 | 380/660 | 388 | AIS250-M6-037-0-1010 |
| | АИС 250М8 660В 30кВт 750об/мин 1081 DRIVE | 30 | 730 | 380/660 | 385 | AIS250-M8-030-0-0710 |

| | Наименование | Мощность, кВт | Частота вращения, об./мин | Напр., В | Вес, кг | Артикул |
|---|--|---|---------------------------|----------|---------|----------------------|
|  | АИС 280S2 660В 75кВт 3000об/мин 1081 DRIVE | 75 | 2965 | 380/660 | 519 | AIS280-S2-075-0-3010 |
| | АИС 280M2 660В 90кВт 3000об/мин 1081 DRIVE | 90 | 2965 | 380/660 | 595 | AIS280-M2-090-0-3010 |
| | АИС 280S4 660В 75кВт 1500об/мин 1081 DRIVE | 75 | 1485 | 380/660 | 537 | AIS280-S4-075-0-1510 |
| | АИС 280M4 660В 90кВт 1500об/мин 1081 DRIVE | 90 | 1485 | 380/660 | 642 | AIS280-M4-090-0-1510 |
| | АИС 280S6 660В 45кВт 1000об/мин 1081 DRIVE | 45 | 980 | 380/660 | 511 | AIS280-S6-045-0-1010 |
| | АИС 280M6 660В 55кВт 1000об/мин 1081 DRIVE | 55 | 980 | 380/660 | 570 | AIS280-M6-055-0-1010 |
| | АИС 280M8 660В 45кВт 750об/мин 1081 DRIVE | 45 | 735 | 380/660 | 495 | AIS280-M8-045-0-0710 |
|  | АИС 315S2 660В 110кВт 3000об/мин 1081 DRIVE | 110 | 2975 | 380/660 | 940 | AIS315-S2-110-0-3010 |
| | АИС 315M2 660В 132кВт 3000об/мин 1081 DRIVE | 132 | 2975 | 380/660 | 1040 | AIS315-M2-132-0-3010 |
| | АИС 315L2 660В 160кВт 3000об/мин 1081 DRIVE | 160 | 2975 | 380/660 | 1120 | AIS315-L2-160-0-3010 |
| | АИС 315LB2 660В 200кВт 3000об/мин 1081 DRIVE | 200 | 2975 | 380/660 | 1150 | AIS315-B2-200-0-3010 |
| | АИС 315S4 660В 110кВт 1500об/мин 1081 DRIVE | 110 | 1485 | 380/660 | 960 | AIS315-S4-110-0-1510 |
| | АИС 315M4 660В 132кВт 1500об/мин 1081 DRIVE | 132 | 1485 | 380/660 | 1060 | AIS315-M4-132-0-1510 |
| | АИС 315L4 660В 160кВт 1500об/мин 1081 DRIVE | 160 | 1485 | 380/660 | 1120 | AIS315-L4-160-0-1510 |
| | АИС 315LB4 660В 200кВт 1500об/мин 1081 DRIVE | 200 | 1485 | 380/660 | 1230 | AIS315-B4-200-0-1510 |
| | АИС 315S6 660В 75кВт 1000об/мин 1081 DRIVE | 75 | 990 | 380/660 | 950 | AIS315-S6-075-0-1010 |
| | АИС 315M6 660В 90кВт 1000об/мин 1081 DRIVE | 90 | 990 | 380/660 | 1040 | AIS315-M6-090-0-1010 |
| | АИС 315L6 660В 110кВт 1000об/мин 1081 DRIVE | 110 | 990 | 380/660 | 1110 | AIS315-L6-110-0-1010 |
| | АИС 315LB6 660В 132кВт 1000об/мин 1081 DRIVE | 132 | 990 | 380/660 | 1170 | AIS315-B6-132-0-1010 |
| |  | АИС 355M2 660В 250кВт 3000об/мин 1081 DRIVE | 250 | 2980 | 380/660 | 1710 |
| АИС 355L2 660В 315кВт 3000об/мин 1081 DRIVE | | 315 | 2980 | 380/660 | 1800 | AIS355-L2-315-0-3010 |
| АИС 355M4 660В 250кВт 1500об/мин 1081 DRIVE | | 250 | 1490 | 380/660 | 1650 | AIS355-M4-250-0-1510 |
| АИС 355L4 660В 315кВт 1500об/мин 1081 DRIVE | | 315 | 1490 | 380/660 | 1800 | AIS355-L4-315-0-1510 |
| АИС 355M6 660В 160кВт 1000об/мин 1081 DRIVE | | 160 | 990 | 380/660 | 1550 | AIS355-M6-160-0-1010 |
| АИС 355MB6 660В 200кВт 1000об/мин 1081 DRIVE | | 200 | 990 | 380/660 | 1650 | AIS355-B6-200-0-1010 |
| АИС 355L6 660В 250кВт 1000об/мин 1081 DRIVE | | 250 | 990 | 380/660 | 1750 | AIS355-L6-250-0-1010 |

Монтажное исполнение IM2081 (лапы + фланец)

| | | | | | | |
|---|---|------|------|---------|-----|----------------------|
|  | АИС 56A2 380В 0,09кВт 3000об/мин 2081 DRIVE | 0,09 | 2710 | 220/380 | 2,4 | AIS056-A2-000-1-3020 |
| | АИС 56B2 380В 0,12кВт 3000об/мин 2081 DRIVE | 0,12 | 2710 | 220/380 | 2,9 | AIS056-B2-000-1-3020 |
| | АИС 56A4 380В 0,06кВт 1500об/мин 2081 DRIVE | 0,06 | 1360 | 220/380 | 3,9 | AIS056-A4-000-1-1520 |
| | АИС 56B4 380В 0,09кВт 1500об/мин 2081 DRIVE | 0,09 | 1360 | 220/380 | 2,7 | AIS056-B4-000-1-1520 |
| | АИС 56C4 380В 0,12кВт 1500об/мин 2081 DRIVE | 0,12 | 1360 | 220/380 | 3,1 | AIS056-C4-000-1-1520 |
|  | АИС 63A2 380В 0,18кВт 3000об/мин 2081 DRIVE | 0,18 | 2710 | 220/380 | 3,9 | AIS063-A2-000-2-3020 |
| | АИС 63B2 380В 0,25кВт 3000об/мин 2081 DRIVE | 0,25 | 2710 | 220/380 | 4,1 | AIS063-B2-000-3-3020 |
| | АИС 63C2 380В 0,37кВт 3000об/мин 2081 DRIVE | 0,37 | 2710 | 220/380 | 4,6 | AIS063-C2-000-4-3020 |
| | АИС 63A4 380В 0,12кВт 1500об/мин 2081 DRIVE | 0,12 | 1360 | 220/380 | 3,6 | AIS063-A4-000-1-1520 |
| | АИС 63B4 380В 0,18кВт 1500об/мин 2081 DRIVE | 0,18 | 1310 | 220/380 | 4,1 | AIS063-B4-000-2-1520 |
| | АИС 63C4 380В 0,25кВт 1500об/мин 2081 DRIVE | 0,25 | 1340 | 220/380 | 4,9 | AIS063-C4-000-3-1520 |

| | | | | | | |
|---|---|------|------|---------|-----|----------------------|
|  | АИС 71A2 380В 0,37кВт 3000об/мин 2081 DRIVE | 0,37 | 2730 | 220/380 | 4,9 | AIS071-A2-000-4-3020 |
| | АИС 71B2 380В 0,55кВт 3000об/мин 2081 DRIVE | 0,55 | 2760 | 220/380 | 5,8 | AIS071-B2-000-6-3020 |
| | АИС 71C2 380В 0,75кВт 3000об/мин 2081 DRIVE | 0,75 | 2730 | 220/380 | 6,9 | AIS071-C2-000-8-3020 |
| | АИС 71A4 380В 0,25кВт 1500об/мин 2081 DRIVE | 0,25 | 1350 | 220/380 | 4,8 | AIS071-A4-000-3-1520 |
| | АИС 71B4 380В 0,37кВт 1500об/мин 2081 DRIVE | 0,37 | 1370 | 220/380 | 5,6 | AIS071-B4-000-4-1520 |
| | АИС 71C4 380В 0,55кВт 1500об/мин 2081 DRIVE | 0,55 | 1380 | 220/380 | 6,3 | AIS071-C4-000-6-1520 |
| | АИС 71A6 380В 0,18кВт 1000об/мин 2081 DRIVE | 0,18 | 880 | 220/380 | 5,4 | AIS071-A6-000-2-1020 |
| | АИС 71B6 380В 0,25кВт 1000об/мин 2081 DRIVE | 0,25 | 900 | 220/380 | 5,8 | AIS071-B6-000-3-1020 |
| | АИС 71C6 380В 0,37кВт 1000об/мин 2081 DRIVE | 0,37 | 890 | 220/380 | 6,6 | AIS071-C6-000-4-1020 |

| | | | | | | |
|---|---|------|------|---------|------|----------------------|
|  | АИС 80A2 380В 0,75кВт 3000об/мин 2081 DRIVE | 0,75 | 2770 | 220/380 | 8,6 | AIS080-A2-000-8-3020 |
| | АИС 80B2 380В 1,1кВт 3000об/мин 2081 DRIVE | 1,1 | 2770 | 220/380 | 10 | AIS080-B2-001-1-3020 |
| | АИС 80C2 380В 1,5кВт 3000об/мин 2081 DRIVE | 1,5 | 2800 | 220/380 | 11,3 | AIS080-C2-001-5-3020 |
| | АИС 80A4 380В 0,55кВт 1500об/мин 2081 DRIVE | 0,55 | 1370 | 220/380 | 8 | AIS080-A4-000-6-1520 |
| | АИС 80B4 380В 0,75кВт 1500об/мин 2081 DRIVE | 0,75 | 1380 | 220/380 | 9 | AIS080-B4-000-8-1520 |

| | Наименование | Мощность, кВт | Частота вращения, об./мин | Напр., В | Вес, кг | Артикул | |
|---|---|---|---------------------------|----------|---------|----------------------|----------------------|
|  | АИС 80С4 380В 1,1кВт 1500об/мин 2081 DRIVE | 1,1 | 1390 | 220/380 | 11 | AIS080-C4-001-1-1520 | |
| | АИС 80А6 380В 0,37кВт 1000об/мин 2081 DRIVE | 0,37 | 900 | 220/380 | 8 | AIS080-A6-000-4-1020 | |
| | АИС 80В6 380В 0,55кВт 1000об/мин 2081 DRIVE | 0,55 | 900 | 220/380 | 9,6 | AIS080-B6-000-6-1020 | |
| | АИС 80С6 380В 0,75кВт 1000об/мин 2081 DRIVE | 0,75 | 900 | 220/380 | 10 | AIS080-C6-000-8-1020 | |
| | АИС 80А8 380В 0,18кВт 750об/мин 2081 DRIVE | 0,18 | 680 | 220/380 | 9,4 | AIS080-A8-000-2-0720 | |
| | АИС 80В8 380В 0,25кВт 750об/мин 2081 DRIVE | 0,25 | 680 | 220/380 | 10,1 | AIS080-B8-000-3-0720 | |
| | АИС 90S2 380В 1,5кВт 3000об/мин 2081 DRIVE | 1,5 | 2840 | 220/380 | 11,6 | AIS090-S2-001-5-3020 | |
|  | АИС 90L2 380В 2,2кВт 3000об/мин 2081 DRIVE | 2,2 | 2840 | 220/380 | 14,2 | AIS090-L2-002-2-3020 | |
| | АИС 90LB2 380В 3кВт 3000об/мин 2081 DRIVE | 3 | 2840 | 220/380 | 14,8 | AIS090-B2-003-0-3020 | |
| | АИС 90S4 380В 1,1кВт 1500об/мин 2081 DRIVE | 1,1 | 1400 | 220/380 | 11,3 | AIS090-S4-001-1-1520 | |
| | АИС 90L4 380В 1,5кВт 1500об/мин 2081 DRIVE | 1,5 | 1400 | 220/380 | 14,1 | AIS090-L4-001-5-1520 | |
| | АИС 90LB4 380В 2,2кВт 1500об/мин 2081 DRIVE | 2,2 | 1400 | 220/380 | 17,5 | AIS090-B4-002-2-1520 | |
| | АИС 90S6 380В 0,75кВт 1000об/мин 2081 DRIVE | 0,75 | 1110 | 220/380 | 10,9 | AIS090-S6-000-8-1020 | |
| | АИС 90L6 380В 1,1кВт 1000об/мин 2081 DRIVE | 1,1 | 1110 | 220/380 | 14,1 | AIS090-L6-001-1-1020 | |
| | АИС 90S8 380В 0,37кВт 750об/мин 2081 DRIVE | 0,37 | 680 | 220/380 | 12,1 | AIS090-S8-000-8-0720 | |
| | АИС 90L8 380В 0,55кВт 750об/мин 2081 DRIVE | 0,55 | 680 | 220/380 | 15,1 | AIS090-L8-001-1-0720 | |
| | АИС 100L2 380В 3кВт 3000об/мин 2081 DRIVE | 3 | 2840 | 220/380 | 20 | AIS100-L2-003-0-3020 | |
| | АИС 100LB2 380В 4кВт 3000об/мин 2081 DRIVE | 4 | 2850 | 220/380 | 24,2 | AIS100-B2-004-0-3020 | |
| | АИС 100L4 380В 2,2кВт 1500об/мин 2081 DRIVE | 2,2 | 1420 | 220/380 | 19,2 | AIS100-L4-002-2-1520 | |
| |  | АИС 100LB4 380В 3кВт 1500об/мин 2081 DRIVE | 3 | 1420 | 220/380 | 22,6 | AIS100-B4-003-0-1520 |
| АИС 100LC4 380В 4кВт 1500об/мин 2081 DRIVE | | 4 | 1430 | 220/380 | 27,7 | AIS100-C4-004-0-1520 | |
| АИС 100L6 380В 1,5кВт 1000об/мин 2081 DRIVE | | 1,5 | 945 | 220/380 | 18,7 | AIS100-L6-001-5-1020 | |
| АИС 100L8 380В 0,75кВт 750об/мин 2081 DRIVE | | 0,75 | 710 | 220/380 | 17 | AIS100-L8-000-8-0720 | |
| АИС 100LB8 380В 1,1кВт 750об/мин 2081 DRIVE | | 1,1 | 710 | 220/380 | 19,5 | AIS100-B8-001-1-0720 | |
|  | | АИС 112M2 380В 4кВт 3000об/мин 2081 DRIVE | 4 | 2880 | 220/380 | 22,3 | AIS112-M2-004-0-3020 |
| | АИС 112L2 380В 5,5кВт 3000об/мин 2081 DRIVE | 5,5 | 2880 | 220/380 | 25,8 | AIS112-L2-005-5-3020 | |
| | АИС 112M4 380В 4кВт 1500об/мин 2081 DRIVE | 4 | 1430 | 220/380 | 25,5 | AIS112-M4-004-0-1520 | |
| | АИС 112L4 380В 5,5кВт 1500об/мин 2081 DRIVE | 5,5 | 1440 | 220/380 | 32,5 | AIS112-L4-005-5-1520 | |
| | АИС 112M6 380В 2,2кВт 1000об/мин 2081 DRIVE | 2,2 | 955 | 220/380 | 21,3 | AIS112-M6-002-2-1020 | |
| | АИС 112M8 380В 1,5кВт 750об/мин 2081 DRIVE | 1,5 | 710 | 220/380 | 21,8 | AIS112-M8-001-5-0720 | |
| |  | АИС 132S2 380В 5,5кВт 3000об/мин 2081 DRIVE | 5,5 | 2900 | 220/380 | 34,3 | AIS132-S2-005-5-3020 |
| АИС 132SB2 380В 7,5кВт 3000об/мин 2081 DRIVE | | 7,5 | 2920 | 220/380 | 37,4 | AIS132-B2-007-5-3020 | |
| АИС 132M2 380В 9,2кВт 3000об/мин 2081 DRIVE | | 9,2 | 2930 | 220/380 | 44,6 | AIS132-M2-009-2-3020 | |
| АИС 132MB2 380В 11кВт 3000об/мин 2081 DRIVE | | 11 | 2930 | 220/380 | 49,1 | AIS132-B2-011-0-3020 | |
| АИС 132S4 380В 5,5кВт 1500об/мин 2081 DRIVE | | 5,5 | 1450 | 220/380 | 35 | AIS132-S4-005-5-1520 | |
| АИС 132M4 380В 7,5кВт 1500об/мин 2081 DRIVE | | 7,5 | 1450 | 220/380 | 45 | AIS132-M4-007-5-1520 | |
| АИС 132MB4 380В 9,2кВт 1500об/мин 2081 DRIVE | | 9,2 | 1460 | 220/380 | 53,3 | AIS132-B4-009-2-1520 | |
| АИС 132MC4 380В 11кВт 1500об/мин 2081 DRIVE | | 11 | 1460 | 220/380 | 61,2 | AIS132-C4-011-0-1520 | |
| АИС 132S6 380В 3кВт 1000об/мин 2081 DRIVE | | 3 | 960 | 220/380 | 30,8 | AIS132-S6-003-0-1020 | |
| АИС 132M6 380В 4кВт 1000об/мин 2081 DRIVE | | 4 | 960 | 220/380 | 44 | AIS132-M6-004-0-1020 | |
| АИС 132MB6 380В 5,5кВт 1000об/мин 2081 DRIVE | | 5,5 | 960 | 220/380 | 47,2 | AIS132-B6-005-5-1020 | |
| АИС 132S8 380В 2,2кВт 750об/мин 2081 DRIVE | | 2,2 | 720 | 220/380 | 29,9 | AIS132-S8-002-2-0720 | |
| АИС 132M8 380В 3кВт 750об/мин 2081 DRIVE | | 3 | 720 | 220/380 | 36 | AIS132-M8-003-0-0720 | |
|  | | АИС 160M2 660В 11кВт 3000об/мин 2081 DRIVE | 11 | 2935 | 380/660 | 71,8 | AIS160-M2-011-0-3020 |
| | | АИС 160MB2 660В 15кВт 3000об/мин 2081 DRIVE | 15 | 2935 | 380/660 | 73,4 | AIS160-B2-015-0-3020 |
| | АИС 160L2 660В 18,5кВт 3000об/мин 2081 DRIVE | 18,5 | 2940 | 380/660 | 88,6 | AIS160-L2-018-5-3020 | |
| | АИС 160M4 660В 11кВт 1500об/мин 2081 DRIVE | 11 | 1460 | 380/660 | 68,7 | AIS160-M4-011-0-1520 | |
| | АИС 160L4 660В 15кВт 1500об/мин 2081 DRIVE | 15 | 1460 | 380/660 | 85 | AIS160-L4-015-0-1520 | |
| | АИС 160M6 660В 7,5кВт 1000об/мин 2081 DRIVE | 7,5 | 970 | 380/660 | 65,5 | AIS160-M6-007-5-1020 | |
| | АИС 160L6 660В 11кВт 1000об/мин 2081 DRIVE | 11 | 970 | 380/660 | 83,4 | AIS160-L6-011-0-1020 | |
| | АИС 160M8 660В 4кВт 750об/мин 2081 DRIVE | 4 | 720 | 380/660 | 54 | AIS160-M8-004-0-0720 | |
| | АИС 160MB8 660В 5,5кВт 750об/мин 2081 DRIVE | 5,5 | 720 | 380/660 | 64,5 | AIS160-B8-005-5-0720 | |
| | АИС 160L8 660В 7,5кВт 750об/мин 2081 DRIVE | 7,5 | 720 | 380/660 | 83,4 | AIS160-L8-007-5-0720 | |

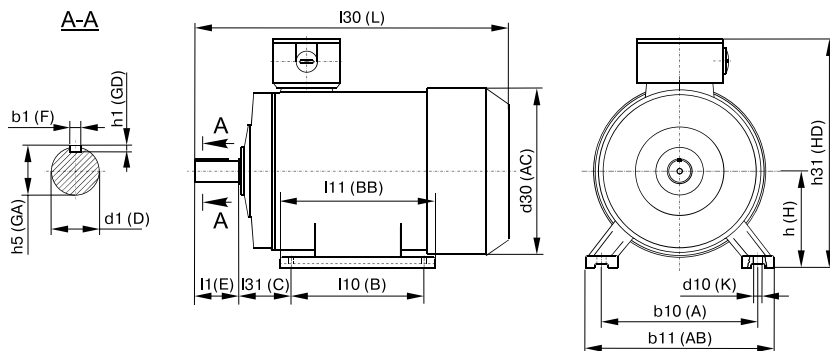
| | Наименование | Мощность, кВт | Частота вращения, об./мин | Напр., В | Вес, кг | Артикул |
|---|--|---------------|---------------------------|----------|----------------------|----------------------|
|  | АИС 180М2 660В 22кВт 3000об/мин 2081 DRIVE | 22 | 2940 | 380/660 | 180 | AIS180-M2-022-0-3020 |
| | АИС 180М4 660В 18,5кВт 1500об/мин 2081 DRIVE | 18,5 | 1470 | 380/660 | 182,1 | AIS180-M4-018-5-1520 |
| | АИС 180L4 660В 22кВт 1500об/мин 2081 DRIVE | 22 | 1470 | 380/660 | 190,5 | AIS180-L4-022-0-1520 |
| | АИС 180L6 660В 15кВт 1000об/мин 2081 DRIVE | 15 | 970 | 380/660 | 195,8 | AIS180-L6-015-0-1020 |
| | АИС 180L8 660В 11кВт 750об/мин 2081 DRIVE | 11 | 730 | 380/660 | 184,2 | AIS180-L8-011-0-0720 |
|  | АИС 200L2 660В 30кВт 3000об/мин 2081 DRIVE | 30 | 2945 | 380/660 | 237 | AIS200-L2-030-0-3020 |
| | АИС 200LB2 660В 37кВт 3000об/мин 2081 DRIVE | 37 | 2945 | 380/660 | 252,8 | AIS200-B2-037-0-3020 |
| | АИС 200L4 660В 30кВт 1500об/мин 2081 DRIVE | 30 | 1470 | 380/660 | 268,5 | AIS200-L4-030-0-1520 |
| | АИС 200L6 660В 18,5кВт 1000об/мин 2081 DRIVE | 18,5 | 975 | 380/660 | 216 | AIS200-L6-018-5-1020 |
| | АИС 200LB6 660В 22кВт 1000об/мин 2081 DRIVE | 22 | 975 | 380/660 | 247,5 | AIS200-B6-022-0-1020 |
| | АИС 200L8 660В 15кВт 750об/мин 2081 DRIVE | 15 | 730 | 380/660 | 247,5 | AIS200-L8-015-0-0720 |
|  | АИС 225М2 660В 45кВт 3000об/мин 2081 DRIVE | 45 | 2950 | 380/660 | 304,5 | AIS225-M2-045-0-3020 |
| | АИС 225S4 660В 37кВт 1500об/мин 2081 DRIVE | 37 | 1475 | 380/660 | 278,2 | AIS225-S4-037-0-1520 |
| | АИС 225М4 660В 45кВт 1500об/мин 2081 DRIVE | 45 | 1475 | 380/660 | 316 | AIS225-M4-045-0-1520 |
| | АИС 225М6 660В 30кВт 1000об/мин 2081 DRIVE | 30 | 980 | 380/660 | 286,6 | AIS225-M6-030-0-1020 |
| | АИС 225S8 660В 18,5кВт 750об/мин 2081 DRIVE | 18,5 | 730 | 380/660 | 259,3 | AIS225-S8-018-5-0720 |
| | АИС 225М8 660В 22кВт 750об/мин 2081 DRIVE | 22 | 730 | 380/660 | 286,6 | AIS225-M8-022-0-0720 |
|  | АИС 250М2 660В 55кВт 3000об/мин 2081 DRIVE | 55 | 2965 | 380/660 | 403,2 | AIS250-M2-055-0-3020 |
| | АИС 250М4 660В 55кВт 1500об/мин 2081 DRIVE | 55 | 1475 | 380/660 | 428,4 | AIS250-M4-055-0-1520 |
| | АИС 250М6 660В 37кВт 1000об/мин 2081 DRIVE | 37 | 980 | 380/660 | 408,4 | AIS250-M6-037-0-1020 |
| | АИС 250М8 660В 30кВт 750об/мин 2081 DRIVE | 30 | 730 | 380/660 | 405,3 | AIS250-M8-030-0-0720 |
|  | АИС 280S2 660В 75кВт 3000об/мин 2081 DRIVE | 75 | 2965 | 380/660 | 546,2 | AIS280-S2-075-0-3020 |
| | АИС 280М2 660В 90кВт 3000об/мин 2081 DRIVE | 90 | 2965 | 380/660 | 626 | AIS280-M2-090-0-3020 |
| | АИС 280S4 660В 75кВт 1500об/мин 2081 DRIVE | 75 | 1485 | 380/660 | 565,1 | AIS280-S4-075-0-1520 |
| | АИС 280М4 660В 90кВт 1500об/мин 2081 DRIVE | 90 | 1485 | 380/660 | 675,4 | AIS280-M4-090-0-1520 |
| | АИС 280S6 660В 45кВт 1000об/мин 2081 DRIVE | 45 | 980 | 380/660 | 537,8 | AIS280-S6-045-0-1020 |
| | АИС 280М6 660В 55кВт 1000об/мин 2081 DRIVE | 55 | 980 | 380/660 | 599,8 | AIS280-M6-055-0-1020 |
| | АИС 280М8 660В 45кВт 750об/мин 2081 DRIVE | 45 | 735 | 380/660 | 521 | AIS280-M8-045-0-0720 |
|  | АИС 315S2 660В 110кВт 3000об/мин 2081 DRIVE | 110 | 2975 | 380/660 | 989 | AIS315-S2-110-0-3020 |
| | АИС 315М2 660В 132кВт 3000об/мин 2081 DRIVE | 132 | 2975 | 380/660 | 1094 | AIS315-M2-132-0-3020 |
| | АИС 315L2 660В 160кВт 3000об/мин 2081 DRIVE | 160 | 2975 | 380/660 | 1178 | AIS315-L2-160-0-3020 |
| | АИС 315LB2 660В 200кВт 3000об/мин 2081 DRIVE | 200 | 2975 | 380/660 | 1209,5 | AIS315-B2-200-0-3020 |
| | АИС 315S4 660В 110кВт 1500об/мин 2081 DRIVE | 110 | 1485 | 380/660 | 1010 | AIS315-S4-110-0-1520 |
| | АИС 315М4 660В 132кВт 1500об/мин 2081 DRIVE | 132 | 1485 | 380/660 | 1115 | AIS315-M4-132-0-1520 |
| | АИС 315L4 660В 160кВт 1500об/мин 2081 DRIVE | 160 | 1485 | 380/660 | 1178 | AIS315-L4-160-0-1520 |
| | АИС 315LB4 660В 200кВт 1500об/мин 2081 DRIVE | 200 | 1485 | 380/660 | 1293,5 | AIS315-B4-200-0-1520 |
| | АИС 315S6 660В 75кВт 1000об/мин 2081 DRIVE | 75 | 990 | 380/660 | 999,5 | AIS315-S6-075-0-1020 |
| | АИС 315М6 660В 90кВт 1000об/мин 2081 DRIVE | 90 | 990 | 380/660 | 1094 | AIS315-M6-090-0-1020 |
| | АИС 315L6 660В 110кВт 1000об/мин 2081 DRIVE | 110 | 990 | 380/660 | 1167,5 | AIS315-L6-110-0-1020 |
| | АИС 315LB6 660В 132кВт 1000об/мин 2081 DRIVE | 132 | 990 | 380/660 | 1230,5 | AIS315-B6-132-0-1020 |
|  | АИС 355М2 660В 250кВт 3000об/мин 2081 DRIVE | 250 | 2980 | 380/660 | 1798 | AIS355-M2-250-0-3020 |
| | АИС 355L2 660В 315кВт 3000об/мин 2081 DRIVE | 315 | 2980 | 380/660 | 1892,5 | AIS355-L2-315-0-3020 |
| | АИС 355М4 660В 250кВт 1500об/мин 2081 DRIVE | 250 | 1490 | 380/660 | 1735 | AIS355-M4-250-0-1520 |
| | АИС 355L4 660В 315кВт 1500об/мин 2081 DRIVE | 315 | 1490 | 380/660 | 1892,5 | AIS355-L4-315-0-1520 |
| | АИС 355М6 660В 160кВт 1000об/мин 2081 DRIVE | 160 | 990 | 380/660 | 1630 | AIS355-M6-160-0-1020 |
| | АИС 355МВ6 660В 200кВт 1000об/мин 2081 DRIVE | 200 | 990 | 380/660 | 1735 | AIS355-B6-200-0-1020 |
| АИС 355L6 660В 250кВт 1000об/мин 2081 DRIVE | 250 | 990 | 380/660 | 1840 | AIS355-L6-250-0-1020 | |

ТЕХНИЧЕСКИЕ ХАРАКТЕРИСТИКИ АИР

| Наименование | P _н , кВт | I _н , (А) Δ/Υ 220/380 | n, об./мин | U _н , Δ/Υ, В | КПД, % | cos φ | M _н /M _н | M _п /M _н | I _п /I _н |
|--------------|----------------------|-------------------------------------|---------------|----------------------------|--------|-------|--------------------------------|--------------------------------|--------------------------------|
| АИР56А2 | 0,18 | 0,95/0,55 | 2700 | 220/380 | 65,7 | 0,77 | 2,2 | 2,2 | 5,3 |
| АИР56А4 | 0,12 | 0,86/0,50 | 1325 | 220/380 | 56,5 | 0,66 | 2,2 | 2,1 | 4,6 |
| АИР56В2 | 0,25 | 1,26/0,73 | 2720 | 220/380 | 68 | 0,78 | 2,2 | 2,2 | 5,3 |
| АИР56В4 | 0,18 | 1,20/0,70 | 1325 | 220/380 | 61,2 | 0,68 | 2,2 | 2,1 | 4,9 |
| АИР63А2 | 0,37 | 1,73/1,00 | 2730 | 220/380 | 69,7 | 0,81 | 2,2 | 2,2 | 5,7 |
| АИР63А4 | 0,25 | 1,40/0,82 | 1325 | 220/380 | 64,5 | 0,73 | 2,2 | 2,1 | 5,1 |
| АИР63А6 | 0,18 | 1,38/0,80 | 860 | 220/380 | 55,5 | 0,64 | 2 | 1,9 | 4,1 |
| АИР63В2 | 0,55 | 2,40/1,40 | 2770 | 220/380 | 72,7 | 0,82 | 2,3 | 2,2 | 5,7 |
| АИР63В4 | 0,37 | 1,93/1,12 | 1325 | 220/380 | 66,3 | 0,76 | 2,2 | 2,1 | 5,1 |
| АИР63В6 | 0,25 | 1,90/1,10 | 860 | 220/380 | 58,3 | 0,65 | 2 | 1,9 | 4 |
| АИР71А2 | 0,75 | 3,28/1,90 | 2820 | 220/380 | 74 | 0,83 | 2,3 | 2,2 | 6,1 |
| АИР71А4 | 0,55 | 3,02/1,75 | 1350 | 220/380 | 70 | 0,73 | 2,3 | 2,2 | 5,4 |
| АИР71А6 | 0,37 | 2,30/1,33 | 895 | 220/380 | 62,8 | 0,68 | 2 | 1,9 | 4,7 |
| АИР71А8 | 0,18 | 1,68/0,97 | 690 | 220/380 | 55 | 0,65 | 1,8 | 1,5 | 4 |
| АИР71В2 | 1,1 | 4,66/2,70 | 2790 | 220/380 | 77,6 | 0,83 | 2,3 | 2,2 | 6,7 |
| АИР71В4 | 0,75 | 3,80/2,20 | 1360 | 220/380 | 71,3 | 0,77 | 2,3 | 2,2 | 5,7 |
| АИР71В6 | 0,55 | 3,28/1,90 | 895 | 220/380 | 65,7 | 0,7 | 2 | 1,9 | 4,7 |
| АИР71В8 | 0,25 | 2,02/1,17 | 655 | 220/380 | 54,5 | 0,6 | 1,9 | 1,8 | 3,7 |
| АИР80А2 | 1,5 | 6,22/3,60 | 2830 | 220/380 | 78,1 | 0,84 | 2,3 | 2,2 | 7 |
| АИР80А4 | 1,1 | 5,25/3,04 | 1375 | 220/380 | 74,5 | 0,76 | 2,3 | 2,3 | 5,8 |
| АИР80А6 | 0,75 | 3,95/2,29 | 910 | 220/380 | 69 | 0,72 | 2,1 | 2 | 5,3 |
| АИР80А8 | 0,37 | 2,59/1,50 | 675 | 220/380 | 60,1 | 0,62 | 1,9 | 1,8 | 4,3 |
| АИР80В2 | 2,2 | 8,64/5,00 | 2840 | 220/380 | 80,6 | 0,85 | 2,3 | 2,2 | 7 |
| АИР80В4 | 1,5 | 6,82/3,95 | 1390 | 220/380 | 77,5 | 0,78 | 2,3 | 2,3 | 6,2 |
| АИР80В6 | 1,1 | 5,49/3,18 | 910 | 220/380 | 72,1 | 0,74 | 2,1 | 2 | 5,3 |
| АИР80В8 | 0,55 | 3,76/2,18 | 675 | 220/380 | 62,9 | 0,62 | 2 | 1,8 | 4 |
| АИР90L2 | 3 | 11,23/6,50 | 2845 | 220/380 | 83,4 | 0,86 | 2,3 | 2,2 | 7,2 |
| АИР90L4 | 2,2 | 9,15/5,30 | 1400 | 220/380 | 80 | 0,81 | 2,3 | 2,3 | 6,8 |
| АИР90L6 | 1,5 | 7,25/4,20 | 920 | 220/380 | 76 | 0,74 | 2,1 | 2 | 6 |
| АИР90LА8 | 0,75 | 4,02/2,33 | 685 | 220/380 | 72,4 | 0,7 | 2 | 1,9 | 4 |
| АИР90LВ8 | 1,1 | 5,65/3,27 | 685 | 220/380 | 73 | 0,69 | 2 | 1,8 | 4 |
| АИР100S2 | 4 | 14,51/8,40 | 2870 | 220/380 | 83,7 | 0,88 | 2,3 | 2,2 | 7,5 |
| АИР100S4 | 3 | 12,43/7,20 | 1420 | 220/380 | 81,4 | 0,82 | 2,3 | 2,3 | 7 |
| АИР100L2 | 5,5 | 19,00/11,00 | 2870 | 220/380 | 84,8 | 0,89 | 2,3 | 2,2 | 7,5 |
| АИР100L4 | 4 | 16,06/9,30 | 1420 | 220/380 | 82,8 | 0,81 | 2,3 | 2,3 | 7 |
| АИР100L6 | 2,2 | 10,19/5,90 | 930 | 220/380 | 77,1 | 0,76 | 2,1 | 2 | 6,3 |
| АИР100L8 | 1,5 | 7,77/4,50 | 690 | 220/380 | 73,5 | 0,72 | 2 | 1,9 | 4,7 |
| АИР112M2 | 7,5 | 26,25/15,20 | 2880 | 220/380 | 85,4 | 0,88 | 2,4 | 2,2 | 7,2 |
| АИР112M4 | 5,5 | 21,24/12,30 | 1430 | 220/380 | 84,1 | 0,82 | 2,3 | 2,3 | 6,6 |
| АИР112МА6 | 3 | 13,64/7,90 | 935 | 220/380 | 80,1 | 0,76 | 2,2 | 2,1 | 5,7 |
| АИР112МВ6 | 4 | 17,79/10,30 | 935 | 220/380 | 80,7 | 0,77 | 2,1 | 2,1 | 5,7 |
| АИР112МА8 | 2,2 | 11,05/6,40 | 700 | 220/380 | 75,6 | 0,71 | 2,1 | 2 | 4,9 |
| АИР112МВ8 | 3 | 14,85/8,60 | 700 | 220/380 | 76,9 | 0,71 | 2,1 | 2 | 5 |
| АИР132S4 | 7,5 | 27,80/16,10 | 1440 | 220/380 | 86 | 0,81 | 2,3 | 2,2 | 6,7 |
| АИР132S6 | 5,5 | 23,14/13,40 | 960 | 220/380 | 82,8 | 0,78 | 2,1 | 2,1 | 6,3 |
| АИР132S8 | 4 | 18,65/10,80 | 715 | 220/380 | 81,9 | 0,78 | 2,1 | 2,1 | 5,6 |
| АИР132M2 | 11 | 37,65/21,80 | 2900 | 220/380 | 87,4 | 0,9 | 2,3 | 2,2 | 7,2 |
| АИР132M4 | 11 | 39,89/23,10 | 1450 | 220/380 | 87,1 | 0,82 | 2,3 | 2,2 | 6,8 |
| АИР132M6 | 7,5 | 29,70/17,20 | 960 | 220/380 | 84,1 | 0,8 | 2,2 | 2,1 | 6,2 |
| АИР132M8 | 5,5 | 25,39/14,7 | 715 | 220/380 | 80,9 | 0,74 | 2,1 | 2,1 | 5,6 |
| АИР160S2 | 15 | 30,0/17,3 | 2925 | 380/660 | 88,4 | 0,88 | 2,4 | 2,2 | 7,1 |
| АИР160S4 | 15 | 30,8/17,8 | 1455 | 380/660 | 88,7 | 0,84 | 2,3 | 2,2 | 6,8 |
| АИР160S6 | 11 | 24,6/14,2 | 970 | 380/660 | 86,8 | 0,79 | 2,2 | 2 | 6,3 |
| АИР160S8 | 7,5 | 19,2/11,1 | 720 | 380/660 | 85,2 | 0,74 | 2,1 | 2 | 5,8 |
| АИР160M2 | 18,5 | 36,3/21,0 | 2925 | 380/660 | 89,3 | 0,89 | 2,4 | 2,2 | 7,1 |
| АИР160M4 | 18,5 | 37,8/21,9 | 1455 | 380/660 | 89,8 | 0,84 | 2,3 | 2,2 | 6,8 |
| АИР160M6 | 15 | 33,0/19,1 | 970 | 380/660 | 88,2 | 0,81 | 2,2 | 2 | 6,5 |
| АИР160M8 | 11 | 27,3/15,8 | 720 | 380/660 | 86,4 | 0,76 | 2,1 | 2 | 5,8 |
| АИР180S4 | 22 | 44,4/25,7 | 1465 | 380/660 | 90,6 | 0,85 | 2,4 | 2,1 | 7 |
| АИР180M2 | 30 | 56,9/32,9 | 2940 | 380/660 | 90,7 | 0,9 | 2,5 | 2,1 | 7,3 |
| АИР180M4 | 30 | 59,6/34,5 | 1465 | 380/660 | 91,2 | 0,86 | 2,3 | 2,1 | 6,8 |
| АИР180M6 | 18,5 | 39,0/22,5 | 970 | 380/660 | 88,9 | 0,82 | 2,1 | 2,1 | 6,6 |
| АИР200M2 | 37 | 71,0/41,0 | 2940 | 380/660 | 91,2 | 0,89 | 2,4 | 2,1 | 7,1 |
| АИР200M4 | 37 | 73,1/42,3 | 1470 | 380/660 | 92 | 0,86 | 2,3 | 2,2 | 7 |
| АИР200M6 | 22 | 45,2/26,1 | 970 | 380/660 | 89,7 | 0,83 | 2,2 | 2,1 | 6,3 |

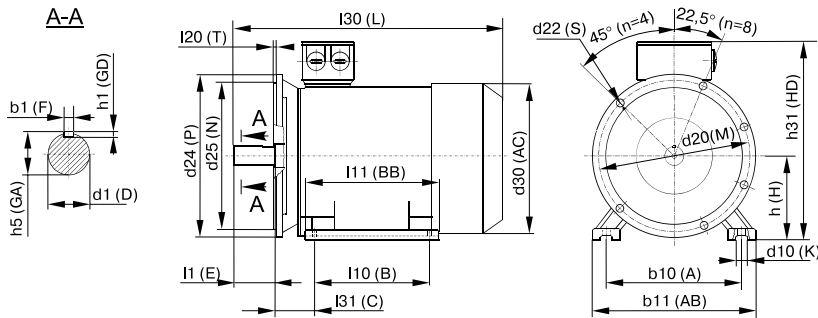
ГАБАРИТНЫЕ, УСТАНОВОЧНЫЕ И ПРИСОЕДИНИТЕЛЬНЫЕ РАЗМЕРЫ АИР

Монтажное исполнение 1081



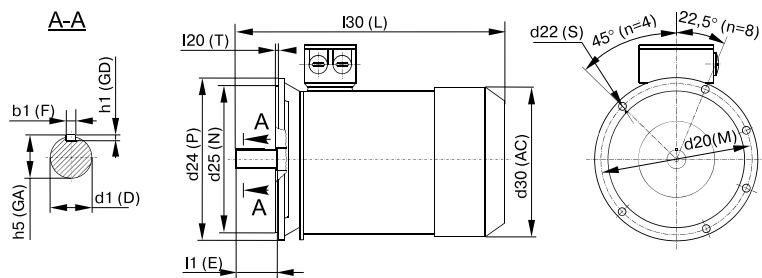
| Типоразмер | Кол-во полюсов | Габаритные размеры | | | Установочные и присоединительные размеры | | | | | | | | | | | | |
|------------|----------------|--------------------|-----|-----|--|-----|-----|-----|-----|----|-----|----|------|----|-----|-----|--|
| | | I30 | h31 | d30 | b10 | b11 | I10 | I11 | I31 | d1 | I1 | b1 | h5 | h1 | h | d10 | |
| | | L | HD | AC | A | AB | B | BB | C | D | E | F | GA | GD | H | K | |
| АИР56А | 2, 4 | 210 | 150 | 120 | 90 | 110 | 71 | 90 | 36 | 11 | 23 | 4 | 12,5 | 4 | 56 | 5,8 | |
| АИР56В | 2, 4 | 210 | 150 | 120 | 90 | 110 | 71 | 90 | 36 | 11 | 23 | 4 | 12,5 | 4 | 56 | 5,8 | |
| АИР63А | 2, 4, 6 | 230 | 170 | 140 | 100 | 135 | 80 | 102 | 40 | 14 | 30 | 5 | 16 | 5 | 63 | 5,8 | |
| АИР63В | 2, 4, 6 | 230 | 170 | 140 | 100 | 135 | 80 | 102 | 40 | 14 | 30 | 5 | 16 | 5 | 63 | 5,8 | |
| АИР71А | 2, 4, 6 | 290 | 175 | 155 | 112 | 140 | 90 | 120 | 45 | 19 | 40 | 6 | 21,5 | 6 | 71 | 7 | |
| АИР71В | 2, 4, 6, 8 | 290 | 175 | 155 | 112 | 140 | 90 | 120 | 45 | 19 | 40 | 6 | 21,5 | 6 | 71 | 7 | |
| АИР80А | 2, 4, 6, 8 | 310 | 215 | 176 | 125 | 160 | 100 | 131 | 50 | 22 | 50 | 6 | 24,5 | 6 | 80 | 10 | |
| АИР80В | 2, 4, 6, 8 | 335 | 215 | 176 | 125 | 160 | 100 | 155 | 50 | 22 | 50 | 6 | 24,5 | 6 | 80 | 10 | |
| АИР90А | 2, 4, 6, 8 | 350 | 245 | 185 | 140 | 195 | 125 | 170 | 56 | 24 | 50 | 8 | 27 | 7 | 90 | 10 | |
| АИР90В | 8 | 350 | 245 | 185 | 140 | 195 | 125 | 170 | 56 | 24 | 50 | 8 | 27 | 7 | 90 | 10 | |
| АИР100S | 2, 4 | 385 | 250 | 215 | 160 | 200 | 112 | 180 | 63 | 28 | 60 | 8 | 31 | 7 | 100 | 12 | |
| АИР100L | 2, 4, 6, 8 | 415 | 250 | 215 | 160 | 200 | 140 | 185 | 63 | 28 | 60 | 8 | 31 | 7 | 100 | 12 | |
| АИР112МА | 2, 4, 6, 8 | 435 | 280 | 240 | 190 | 240 | 140 | 223 | 70 | 32 | 80 | 10 | 35 | 8 | 112 | 12 | |
| АИР112МВ | 6, 8 | 435 | 280 | 240 | 190 | 240 | 140 | 223 | 70 | 32 | 80 | 10 | 35 | 8 | 112 | 12 | |
| АИР132S | 4, 6, 8 | 475 | 325 | 283 | 216 | 275 | 140 | 237 | 89 | 38 | 80 | 10 | 41 | 8 | 132 | 12 | |
| АИР132М | 2, 4, 6, 8 | 515 | 325 | 283 | 216 | 275 | 178 | 238 | 89 | 38 | 80 | 10 | 41 | 8 | 132 | 12 | |
| АИР160S | 2 | 635 | 375 | 330 | 254 | 320 | 178 | 314 | 108 | 42 | 110 | 12 | 45 | 8 | 160 | 15 | |
| | 4, 6, 8 | 635 | 375 | 330 | 254 | 320 | 178 | 314 | 108 | 48 | 110 | 14 | 51,5 | 9 | 160 | 15 | |
| АИР160М | 2 | 679 | 375 | 330 | 254 | 320 | 210 | 314 | 108 | 42 | 110 | 12 | 45 | 8 | 160 | 15 | |
| | 4, 6, 8 | 679 | 375 | 330 | 254 | 320 | 210 | 314 | 108 | 48 | 110 | 14 | 51,5 | 9 | 160 | 15 | |
| АИР180S | 2 | 700 | 435 | 380 | 279 | 355 | 203 | 343 | 121 | 48 | 110 | 14 | 51,5 | 9 | 180 | 15 | |
| | 4 | 700 | 435 | 380 | 279 | 355 | 203 | 343 | 121 | 55 | 110 | 16 | 59 | 10 | 180 | 15 | |
| АИР180М | 2 | 738 | 435 | 380 | 279 | 355 | 241 | 355 | 121 | 48 | 110 | 14 | 51,5 | 9 | 180 | 15 | |
| | 4, 6, 8 | 738 | 435 | 380 | 279 | 355 | 241 | 355 | 121 | 55 | 110 | 16 | 59 | 10 | 180 | 15 | |
| АИР200М | 2 | 780 | 475 | 420 | 318 | 390 | 267 | 379 | 133 | 55 | 110 | 16 | 59 | 10 | 200 | 19 | |
| | 4, 6, 8 | 810 | 475 | 420 | 318 | 390 | 267 | 379 | 133 | 60 | 140 | 18 | 64 | 11 | 200 | 19 | |
| АИР200L | 2 | 780 | 475 | 420 | 318 | 390 | 305 | 379 | 133 | 55 | 110 | 16 | 59 | 10 | 200 | 19 | |
| | 4, 6, 8 | 810 | 475 | 420 | 318 | 390 | 305 | 379 | 133 | 60 | 140 | 18 | 64 | 11 | 200 | 19 | |

Монтажное исполнение 2081



| Типоразмер | Кол-во полюсов | Габаритные размеры | | | | Установочные и присоединительные размеры | | | | | | | | | | | | | | | | |
|------------|----------------|--------------------|-----|-----|-----|--|-----|-----|-----|-----|----|-----|----|------|----|-----|-----|-----|-----|-----|-----|---|
| | | I30 | h31 | d30 | D24 | b10 | b11 | I10 | I11 | I31 | d1 | I1 | b1 | h5 | h1 | h | d10 | d20 | d25 | I20 | d22 | n |
| | | L | HD | AC | P | A | AB | B | BB | C | D | E | F | GA | GD | H | K | M | N | T | S | n |
| АИР56А | 2, 4 | 210 | 150 | 120 | 140 | 90 | 110 | 71 | 90 | 36 | 11 | 23 | 4 | 12,5 | 4 | 56 | 5,8 | 115 | 95 | 3 | 10 | 4 |
| АИР56В | 2, 4 | 210 | 150 | 120 | 140 | 90 | 110 | 71 | 90 | 36 | 11 | 23 | 4 | 12,5 | 4 | 56 | 5,8 | 115 | 95 | 3 | 10 | 4 |
| АИР63А | 2, 4, 6 | 230 | 170 | 140 | 160 | 100 | 135 | 80 | 102 | 40 | 14 | 30 | 5 | 16 | 5 | 63 | 5,8 | 130 | 110 | 3,5 | 10 | 4 |
| АИР63В | 2, 4, 6 | 230 | 170 | 140 | 160 | 100 | 135 | 80 | 102 | 40 | 14 | 30 | 5 | 16 | 5 | 63 | 5,8 | 130 | 110 | 3,5 | 10 | 4 |
| АИР71А | 2, 4, 6 | 290 | 175 | 155 | 200 | 112 | 140 | 90 | 120 | 45 | 19 | 40 | 6 | 21,5 | 6 | 71 | 7 | 165 | 130 | 3,5 | 12 | 4 |
| АИР71В | 2, 4, 6, 8 | 290 | 175 | 155 | 200 | 112 | 140 | 90 | 120 | 45 | 19 | 40 | 6 | 21,5 | 6 | 71 | 7 | 165 | 130 | 3,5 | 12 | 4 |
| АИР80А | 2, 4, 6, 8 | 310 | 215 | 176 | 200 | 125 | 160 | 100 | 131 | 50 | 22 | 50 | 6 | 24,5 | 6 | 80 | 10 | 165 | 130 | 3,5 | 12 | 4 |
| АИР80В | 2, 4, 6, 8 | 335 | 215 | 176 | 200 | 125 | 160 | 100 | 155 | 50 | 22 | 50 | 6 | 24,5 | 6 | 80 | 10 | 165 | 130 | 3,5 | 12 | 4 |
| АИР90А | 2, 4, 6, 8 | 350 | 245 | 185 | 250 | 140 | 195 | 125 | 170 | 56 | 24 | 50 | 8 | 27 | 7 | 90 | 10 | 215 | 180 | 4 | 15 | 4 |
| АИР90В | 8 | 350 | 245 | 185 | 250 | 140 | 195 | 125 | 170 | 56 | 24 | 50 | 8 | 27 | 7 | 90 | 10 | 215 | 180 | 4 | 15 | 4 |
| АИР100S | 2, 4 | 385 | 250 | 215 | 250 | 160 | 200 | 112 | 180 | 63 | 28 | 60 | 8 | 31 | 7 | 100 | 12 | 215 | 180 | 4 | 15 | 4 |
| АИР100L | 2, 4, 6, 8 | 415 | 250 | 215 | 250 | 160 | 200 | 140 | 185 | 63 | 28 | 60 | 8 | 31 | 7 | 100 | 12 | 215 | 180 | 4 | 15 | 4 |
| АИР112МА | 2, 4, 6, 8 | 435 | 280 | 240 | 300 | 190 | 240 | 140 | 223 | 70 | 32 | 80 | 10 | 35 | 8 | 112 | 12 | 265 | 230 | 4 | 15 | 4 |
| АИР112МВ | 6, 8 | 435 | 280 | 240 | 300 | 190 | 240 | 140 | 223 | 70 | 32 | 80 | 10 | 35 | 8 | 112 | 12 | 265 | 230 | 4 | 15 | 4 |
| АИР132S | 4, 6, 8 | 475 | 325 | 283 | 350 | 216 | 275 | 140 | 237 | 89 | 38 | 80 | 10 | 41 | 8 | 132 | 12 | 300 | 250 | 5 | 19 | 4 |
| АИР132М | 2, 4, 6, 8 | 515 | 325 | 283 | 350 | 216 | 275 | 178 | 238 | 89 | 38 | 80 | 10 | 41 | 8 | 132 | 12 | 300 | 250 | 5 | 19 | 4 |
| АИР160S | 2 | 635 | 375 | 330 | 350 | 254 | 320 | 178 | 314 | 108 | 42 | 110 | 12 | 45 | 8 | 160 | 15 | 300 | 250 | 5 | 19 | 4 |
| АИР160M | 4, 6, 8 | 635 | 375 | 330 | 350 | 254 | 320 | 178 | 314 | 108 | 48 | 110 | 14 | 51,5 | 9 | 160 | 15 | 300 | 250 | 5 | 19 | 4 |
| АИР180S | 2 | 700 | 435 | 380 | 400 | 279 | 355 | 203 | 343 | 121 | 48 | 110 | 14 | 51,5 | 9 | 180 | 15 | 350 | 300 | 5 | 19 | 8 |
| АИР180M | 4 | 700 | 435 | 380 | 400 | 279 | 355 | 203 | 343 | 121 | 55 | 110 | 16 | 59 | 10 | 180 | 15 | 350 | 300 | 5 | 19 | 8 |
| АИР200M | 2 | 738 | 435 | 380 | 400 | 279 | 355 | 241 | 355 | 121 | 48 | 110 | 14 | 51,5 | 9 | 180 | 15 | 350 | 300 | 5 | 19 | 8 |
| АИР200L | 4, 6, 8 | 738 | 435 | 380 | 400 | 279 | 355 | 241 | 355 | 121 | 55 | 110 | 16 | 59 | 10 | 180 | 15 | 350 | 300 | 5 | 19 | 8 |
| АИР200M | 2 | 780 | 475 | 420 | 450 | 318 | 390 | 267 | 379 | 133 | 55 | 110 | 16 | 59 | 10 | 200 | 19 | 400 | 350 | 5 | 19 | 8 |
| АИР200L | 4, 6, 8 | 810 | 475 | 420 | 450 | 318 | 390 | 267 | 379 | 133 | 60 | 140 | 18 | 64 | 11 | 200 | 19 | 400 | 350 | 5 | 19 | 8 |
| АИР200L | 2 | 780 | 475 | 420 | 450 | 318 | 390 | 305 | 379 | 133 | 55 | 110 | 16 | 59 | 10 | 200 | 19 | 400 | 350 | 5 | 19 | 8 |
| АИР200L | 4, 6, 8 | 810 | 475 | 420 | 450 | 318 | 390 | 305 | 379 | 133 | 60 | 140 | 18 | 64 | 11 | 200 | 19 | 400 | 350 | 5 | 19 | 8 |

Монтажное исполнение 3081



| Типоразмер | Кол-во полюсов | Габаритные размеры | | | Установочные и присоединительные размеры | | | | | | | | | |
|------------|----------------|--------------------|-----|-----|--|----|----|------|----|-----|-----|-----|-----|---|
| | | l30 | d30 | d24 | d1 | l1 | b1 | h5 | h1 | d20 | d25 | l20 | d22 | n |
| | | L | AC | P | D | E | F | GA | GD | M | N | T | S | n |
| АИР56А | 2, 4 | 210 | 120 | 140 | 11 | 23 | 4 | 12,5 | 4 | 115 | 95 | 3 | 10 | 4 |
| АИР56В | 2, 4 | 210 | 120 | 140 | 11 | 23 | 4 | 12,5 | 4 | 115 | 95 | 3 | 10 | 4 |
| АИР63А | 2, 4, 6 | 230 | 140 | 160 | 14 | 30 | 5 | 16 | 5 | 130 | 110 | 3,5 | 10 | 4 |
| АИР63В | 2, 4, 6 | 230 | 140 | 160 | 14 | 30 | 5 | 16 | 5 | 130 | 110 | 3,5 | 10 | 4 |
| АИР71А | 2, 4, 6 | 290 | 155 | 200 | 19 | 40 | 6 | 21,5 | 6 | 165 | 130 | 3,5 | 12 | 4 |
| АИР71В | 2, 4, 6, 8 | 290 | 155 | 200 | 19 | 40 | 6 | 21,5 | 6 | 165 | 130 | 3,5 | 12 | 4 |
| АИР80А | 2, 4, 6, 8 | 310 | 176 | 200 | 22 | 50 | 6 | 24,5 | 6 | 165 | 130 | 3,5 | 12 | 4 |
| АИР80В | 2, 4, 6, 8 | 335 | 176 | 200 | 22 | 50 | 6 | 24,5 | 6 | 165 | 130 | 3,5 | 12 | 4 |
| АИР90А | 2, 4, 6, 8 | 350 | 185 | 250 | 24 | 50 | 8 | 27 | 7 | 215 | 180 | 4 | 15 | 4 |
| АИР90В | 8 | 350 | 185 | 250 | 24 | 50 | 8 | 27 | 7 | 215 | 180 | 4 | 15 | 4 |
| АИР100S | 2, 4 | 385 | 215 | 250 | 28 | 60 | 8 | 31 | 7 | 215 | 180 | 4 | 15 | 4 |
| АИР100L | 2, 4, 6, 8 | 415 | 215 | 250 | 28 | 60 | 8 | 31 | 7 | 215 | 180 | 4 | 15 | 4 |
| АИР112МА | 2, 4, 6, 8 | 435 | 240 | 300 | 32 | 80 | 10 | 35 | 8 | 265 | 230 | 4 | 15 | 4 |
| АИР112МВ | 6, 8 | 435 | 240 | 300 | 32 | 80 | 10 | 35 | 8 | 265 | 230 | 4 | 15 | 4 |
| АИР132S | 4, 6, 8 | 475 | 283 | 350 | 38 | 80 | 10 | 41 | 8 | 300 | 250 | 5 | 19 | 4 |
| АИР132М | 2, 4, 6, 8 | 515 | 283 | 350 | 38 | 80 | 10 | 41 | 8 | 300 | 250 | 5 | 19 | 4 |

ТЕХНИЧЕСКИЕ ХАРАКТЕРИСТИКИ АИС

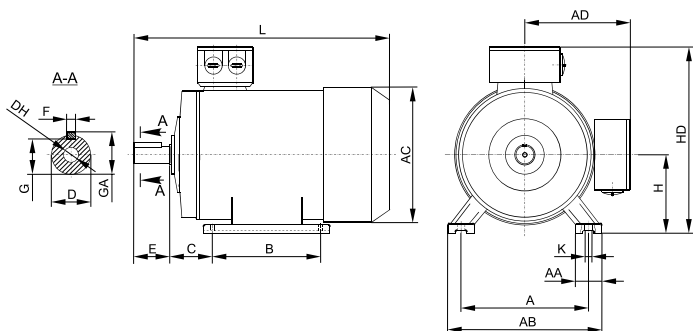
| Наименование | P _н , кВт | I _н , (А) Δ/Υ 220/380 | n, об./мин | U _н Δ/Υ, В | КПД, % | cos φ | M _н /M _н | M _п /M _н | I _п /I _н |
|--------------|----------------------|-------------------------------------|------------|--------------------------|--------|-------|--------------------------------|--------------------------------|--------------------------------|
| АИС56А2 | 0,09 | 0,62/0,36 | 2710 | 220/380 | 53 | 0,72 | 2,3 | 2,2 | 4 |
| АИС56В2 | 0,12 | 0,73/0,42 | 2710 | 220/380 | 61 | 0,72 | 2,3 | 2,2 | 4 |
| АИС56А4 | 0,06 | 0,56/0,33 | 1360 | 220/380 | 50 | 0,56 | 2,3 | 2,3 | 4 |
| АИС56В4 | 0,09 | 0,77/0,45 | 1360 | 220/380 | 52 | 0,59 | 2,3 | 2,3 | 4 |
| АИС56С4 | 0,12 | 0,95/0,55 | 1360 | 220/380 | 52 | 0,64 | 2,3 | 2,2 | 4 |
| АИС63А2 | 0,18 | 1/0,58 | 2710 | 220/380 | 63 | 0,75 | 2,4 | 2,2 | 6 |
| АИС63В2 | 0,25 | 1,29/0,75 | 2710 | 220/380 | 65 | 0,78 | 2,4 | 2,2 | 6 |
| АИС63С2 | 0,37 | 1,92/1,11 | 2710 | 220/380 | 65 | 0,78 | 2,4 | 2,2 | 6 |
| АИС63А4 | 0,12 | 0,95/0,55 | 1360 | 220/380 | 52 | 0,64 | 2,3 | 2,2 | 4 |
| АИС63В4 | 0,18 | 1,28/0,74 | 1310 | 220/380 | 57 | 0,65 | 2,3 | 2,2 | 4 |
| АИС63С4 | 0,25 | 1,46/0,84 | 1340 | 220/380 | 60 | 0,66 | 2,3 | 2,2 | 4 |
| АИС71А2 | 0,37 | 1,76/1,02 | 2730 | 220/380 | 70 | 0,79 | 2,4 | 2,2 | 6 |
| АИС71В2 | 0,55 | 2,57/1,49 | 2760 | 220/380 | 71 | 0,79 | 2,4 | 2,2 | 6 |
| АИС71С2 | 0,75 | 3,33/1,93 | 2730 | 220/380 | 72 | 0,82 | 2,4 | 2,2 | 6 |
| АИС71А4 | 0,25 | 1,52/0,88 | 1350 | 220/380 | 60 | 0,72 | 2,3 | 2,2 | 6 |
| АИС71В4 | 0,37 | 2,02/1,17 | 1370 | 220/380 | 65 | 0,74 | 2,3 | 2,2 | 6 |
| АИС71С4 | 0,55 | 2,92/1,69 | 1380 | 220/380 | 66 | 0,75 | 2,3 | 2,2 | 6 |
| АИС71А6 | 0,18 | 1,28/0,74 | 880 | 220/380 | 56 | 0,66 | 2,3 | 1,6 | 4 |
| АИС71В6 | 0,25 | 1,59/0,92 | 900 | 220/380 | 59 | 0,7 | 2,3 | 2,1 | 4 |
| АИС71С6 | 0,37 | 2,31/1,34 | 890 | 220/380 | 61 | 0,69 | 2,3 | 2 | 4 |
| АИС80А2 | 0,75 | 3,21/1,86 | 2770 | 220/380 | 73 | 0,84 | 2,4 | 2,2 | 6 |
| АИС80В2 | 1,1 | 4,56/2,64 | 2770 | 220/380 | 76,2 | 0,83 | 2,4 | 2,2 | 6 |
| АИС80С2 | 1,5 | 6,04/3,5 | 2800 | 220/380 | 78,5 | 0,83 | 2,4 | 2,2 | 6 |
| АИС80А4 | 0,55 | 2,87/1,66 | 1370 | 220/380 | 67 | 0,75 | 2,3 | 2,2 | 6 |
| АИС80В4 | 0,75 | 3,5/2,03 | 1380 | 220/380 | 72 | 0,78 | 2,3 | 2,2 | 6 |
| АИС80С4 | 1,1 | 4,86/2,81 | 1390 | 220/380 | 76,2 | 0,78 | 2,3 | 2,2 | 6 |
| АИС80А6 | 0,37 | 2,24/1,3 | 900 | 220/380 | 62 | 0,7 | 2,3 | 1,9 | 4 |
| АИС80В6 | 0,55 | 2,99/1,73 | 900 | 220/380 | 67 | 0,72 | 2,3 | 2 | 4 |
| АИС80С6 | 0,75 | 4,02/2,33 | 900 | 220/380 | 68 | 0,72 | 2,3 | 2 | 4 |
| АИС80А8 | 0,18 | 1,52/0,88 | 680 | 220/380 | 51 | 0,61 | 2,3 | 2,2 | 2,8 |
| АИС80В8 | 0,25 | 1,92/1,11 | 680 | 220/380 | 56 | 0,61 | 2,3 | 2,2 | 2,7 |
| АИС90С2 | 1,5 | 8,76/5,07 | 2840 | 220/380 | 78,5 | 0,84 | 2,4 | 2,2 | 6 |
| АИС90L2 | 2,2 | 8,76/5,07 | 2840 | 220/380 | 81 | 0,85 | 2,4 | 2,2 | 6 |
| АИС90LB2 | 3 | 11,44/6,62 | 2840 | 220/380 | 82,6 | 0,86 | 2,4 | 2,2 | 6 |
| АИС90С4 | 1,1 | 4,8/2,78 | 1400 | 220/380 | 76,2 | 0,79 | 2,3 | 2,2 | 6 |
| АИС90L4 | 1,5 | 6,27/3,63 | 1400 | 220/380 | 78,5 | 0,8 | 2,3 | 2,2 | 6 |
| АИС90LB4 | 2,2 | 8,91/5,16 | 1400 | 220/380 | 81 | 0,8 | 2,3 | 2,2 | 7 |
| АИС90С6 | 0,75 | 3,96/2,29 | 1110 | 220/380 | 69 | 0,72 | 2,3 | 2,2 | 5,5 |
| АИС90L6 | 1,1 | 5,49/3,18 | 1110 | 220/380 | 72 | 0,73 | 2,3 | 2,2 | 5,5 |
| АИС90С8 | 0,37 | 2,45/1,42 | 680 | 220/380 | 63 | 0,63 | 2,3 | 2,2 | 2,8 |
| АИС90L8 | 0,55 | 3,36/1,95 | 680 | 220/380 | 66 | 0,65 | 2,3 | 2,2 | 3 |
| АИС100L2 | 3 | 10,96/6,34 | 2840 | 220/380 | 82,6 | 0,87 | 2,3 | 2,2 | 7 |
| АИС100LB2 | 4 | 14,33/8,3 | 2850 | 220/380 | 84,2 | 0,87 | 2,3 | 2,2 | 7,5 |
| АИС100L4 | 2,2 | 8,8/5,09 | 1420 | 220/380 | 81 | 0,81 | 2,3 | 2,2 | 7 |
| АИС100LB4 | 3 | 11,77/6,81 | 1420 | 220/380 | 82,6 | 0,81 | 2,3 | 2,2 | 7 |
| АИС100LC4 | 4 | 15,2/8,8 | 1430 | 220/380 | 84,2 | 0,82 | 2,3 | 2,2 | 7 |
| АИС100L6 | 1,5 | 07,04/2,005 | 945 | 220/380 | 74 | 0,76 | 2,3 | 2,2 | 6 |
| АИС100L8 | 0,75 | 4,45/2,58 | 710 | 220/380 | 66 | 0,67 | 2,3 | 2,2 | 3,5 |
| АИС100LB8 | 1,1 | 5,81/3,36 | 710 | 220/380 | 72 | 0,69 | 2,3 | 2,2 | 3,5 |

| Наименование | Рн, кВт | И _н , (А) △/У 220/380 или 380/660 | п, об./мин | U _н △/У, В | КПД, % | Сos φ | М _н /М _н | М _п /М _н | И _п /И _н |
|--------------|---------|--|---------------|--------------------------|--------|-------|--------------------------------|--------------------------------|--------------------------------|
| АИС112М2 | 4 | 14,33/8,3 | 2880 | 220/380 | 84,2 | 0,87 | 2,3 | 2,2 | 7,5 |
| АИС112L2 | 5,5 | 19,7/11,41 | 2880 | 220/380 | 85,7 | 0,88 | 2,3 | 2,2 | 7,5 |
| АИС112М4 | 4 | 15,02/8,7 | 1430 | 220/380 | 84,2 | 0,83 | 2,3 | 2,2 | 7 |
| АИС112L4 | 5,5 | 20,29/11,75 | 1440 | 220/380 | 85,7 | 0,83 | 2,3 | 2,2 | 7 |
| АИС112М6 | 2,2 | 9,74/5,64 | 955 | 220/380 | 78 | 0,76 | 2,3 | 2,2 | 6 |
| АИС112М8 | 1,5 | 7,82/4,53 | 710 | 220/380 | 74 | 0,68 | 2,3 | 2,2 | 4,2 |
| АИС132S2 | 5,5 | 19,14/11,08 | 2900 | 220/380 | 85,7 | 0,88 | 2,2 | 2 | 7,5 |
| АИС132SB2 | 7,5 | 25,71/14,88 | 2920 | 220/380 | 87 | 0,88 | 2,2 | 2 | 7,5 |
| АИС132М2 | 9,2 | 30,83/17,85 | 2930 | 220/380 | 88 | 0,89 | 2,2 | 2 | 7,5 |
| АИС132МВ2 | 11 | 36,29/21,01 | 2930 | 220/380 | 88,4 | 0,9 | 2,2 | 2 | 7,5 |
| АИС132S4 | 5,5 | 35,49/20,55 | 1450 | 220/380 | 85,7 | 0,84 | 2,3 | 2,2 | 7 |
| АИС132М4 | 7,5 | 27,34/15,83 | 1450 | 220/380 | 87 | 0,85 | 2,3 | 2,2 | 7 |
| АИС132МВ4 | 9,2 | 32,46/18,79 | 1460 | 220/380 | 87,5 | 0,85 | 2,3 | 2,2 | 7,5 |
| АИС132МС4 | 11 | 37,97/21,98 | 1460 | 220/380 | 88,4 | 0,86 | 2,3 | 2,2 | 7,5 |
| АИС132S6 | 3 | 13,11/7,59 | 960 | 220/380 | 79 | 0,76 | 2,3 | 2 | 6,5 |
| АИС132М6 | 4 | 17,16/9,93 | 960 | 220/380 | 80,5 | 0,76 | 2,3 | 2 | 6,5 |
| АИС132МВ6 | 5,5 | 22,59/13,08 | 960 | 220/380 | 83 | 0,77 | 2,3 | 2 | 6,5 |
| АИС132S8 | 2,2 | 10,84/6,28 | 720 | 220/380 | 75 | 0,71 | 2,3 | 2 | 5,5 |
| АИС132М8 | 3 | 14,01/8,11 | 720 | 220/380 | 77 | 0,73 | 2,3 | 2 | 5,5 |
| АИС160М2 | 11 | 21,01/12,1 | 2935 | 380/660 | 88,4 | 0,89 | 2,3 | 2,2 | 7,5 |
| АИС160МВ2 | 15 | 28,01/16,13 | 2935 | 380/660 | 89,4 | 0,89 | 2,3 | 2,2 | 7,5 |
| АИС160L2 | 18,5 | 34,32/19,76 | 2940 | 380/660 | 90 | 0,9 | 2,3 | 2,2 | 7,5 |
| АИС160М4 | 11 | 21,73/12,51 | 1460 | 380/660 | 88,4 | 0,84 | 2,3 | 2,2 | 7 |
| АИС160L4 | 15 | 29,63/17,06 | 1460 | 380/660 | 89,4 | 0,85 | 2,3 | 2,2 | 7,5 |
| АИС160М6 | 7,5 | 16,56/9,54 | 970 | 380/660 | 86 | 0,77 | 2,1 | 2 | 6,5 |
| АИС160L6 | 11 | 24,18/13,92 | 970 | 380/660 | 87,5 | 0,78 | 2,1 | 2 | 6,5 |
| АИС160М8 | 4 | 10,41/5,99 | 720 | 380/660 | 81 | 0,73 | 2 | 1,9 | 6 |
| АИС160МВ8 | 5,5 | 13,52/7,79 | 720 | 380/660 | 83 | 0,74 | 2 | 2 | 6 |
| АИС160L8 | 7,5 | 17,88/10,29 | 720 | 380/660 | 85,5 | 0,75 | 2 | 2 | 6 |
| АИС180М2 | 22 | 41,04/23,63 | 2940 | 380/660 | 90,5 | 0,9 | 2,3 | 2 | 7,5 |
| АИС180М4 | 18,5 | 36,32/20,91 | 1470 | 380/660 | 90 | 0,86 | 2,3 | 2,2 | 7,5 |
| АИС180L4 | 22 | 42,95/24,73 | 1470 | 380/660 | 90,5 | 0,86 | 2,3 | 2,2 | 7,5 |
| АИС180L6 | 15 | 31,61/18,2 | 970 | 380/660 | 89 | 0,81 | 2,1 | 2 | 7 |
| АИС180L8 | 11 | 25,13/14,47 | 730 | 380/660 | 87,5 | 0,76 | 2 | 2 | 6,6 |
| АИС200L2 | 30 | 55,41/31,9 | 2945 | 380/660 | 91,4 | 0,9 | 2,3 | 2 | 7,5 |
| АИС200LB2 | 37 | 67,9/39,09 | 2945 | 380/660 | 92 | 0,9 | 2,3 | 2 | 7,5 |
| АИС200L4 | 30 | 57,99/33,39 | 1470 | 380/660 | 91,4 | 0,86 | 2,3 | 2,2 | 7,2 |
| АИС200L6 | 18,5 | 38,56/22,2 | 975 | 380/660 | 90 | 0,81 | 2,1 | 2,1 | 7 |
| АИС200LB6 | 22 | 44,75/25,76 | 975 | 380/660 | 90 | 0,83 | 2,1 | 2,1 | 7 |
| АИС200L8 | 15 | 34,08/19,62 | 730 | 380/660 | 88 | 0,76 | 2 | 2 | 6,6 |
| АИС225М2 | 45 | 82,13/47,29 | 2950 | 380/660 | 92,5 | 0,9 | 2,3 | 2 | 7,5 |
| АИС225S4 | 37 | 70,24/40,44 | 1475 | 380/660 | 92 | 0,87 | 2,3 | 2,2 | 7,2 |
| АИС225М4 | 45 | 84,96/48,92 | 1475 | 380/660 | 92,5 | 0,87 | 2,3 | 2,2 | 7,2 |
| АИС225М6 | 30 | 29,3/34,15 | 980 | 380/660 | 91,5 | 0,84 | 2,1 | 2 | 7 |
| АИС225S8 | 18,5 | 41,09/23,66 | 730 | 380/660 | 90 | 0,76 | 2 | 1,9 | 6,6 |
| АИС225М8 | 22 | 47,35/27,26 | 730 | 380/660 | 90,5 | 0,78 | 2 | 1,9 | 6,6 |
| АИС250М2 | 55 | 99,84/57,48 | 2965 | 380/660 | 93 | 0,9 | 2,3 | 2 | 7,5 |
| АИС250М4 | 55 | 103,28/59,47 | 1475 | 380/660 | 93 | 0,87 | 2,3 | 2,2 | 7,2 |
| АИС250М6 | 37 | 71,05/40,91 | 980 | 380/660 | 92 | 0,86 | 2,1 | 2,1 | 7 |
| АИС250М8 | 30 | 63,4/36,51 | 730 | 380/660 | 91 | 0,79 | 2 | 1,9 | 6,6 |

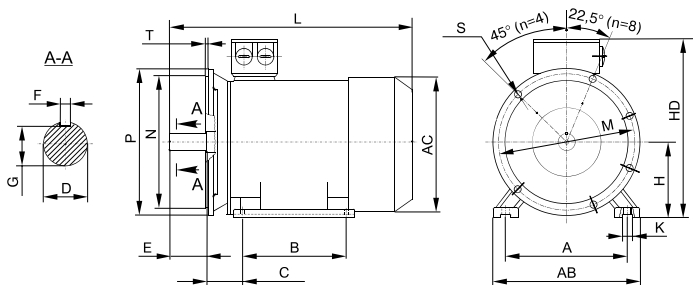
| Наименование | P _н , кВт | I _н , (А) △/У 380/660 | n, об./мин | U _н △/У, В | КПД, % | cos φ | M _н /M _н | M _п /M _н | I _п /I _н |
|--------------|----------------------|-------------------------------------|---------------|--------------------------|--------|-------|--------------------------------|--------------------------------|--------------------------------|
| АИС280S2 | 75 | 135,27/77,88 | 2965 | 380/660 | 93,6 | 0,9 | 2,3 | 2 | 7,5 |
| АИС280М2 | 90 | 160,03/92,14 | 2965 | 380/660 | 93,9 | 0,91 | 2,3 | 2 | 7,5 |
| АИС280S4 | 75 | 139,94/80,57 | 1485 | 380/660 | 93,6 | 0,87 | 2,3 | 2,2 | 7,2 |
| АИС280М4 | 90 | 167,39/96,38 | 1485 | 380/660 | 93,9 | 0,87 | 2,3 | 2,2 | 7,2 |
| АИС280S6 | 45 | 85,95/49,49 | 980 | 380/660 | 92,5 | 0,86 | 2 | 2,1 | 7 |
| АИС280М6 | 55 | 104,71/60,29 | 980 | 380/660 | 92,8 | 0,86 | 2 | 2,1 | 7 |
| АИС280М8 | 45 | 94,07/54,16 | 735 | 380/660 | 92 | 0,79 | 2 | 1,9 | 6,6 |
| АИС315S2 | 110 | 195,39/112,49 | 2975 | 380/660 | 94 | 0,91 | 2,2 | 1,8 | 7,1 |
| АИС315М2 | 132 | 233,22/134,28 | 2975 | 380/660 | 94,5 | 0,91 | 2,2 | 1,8 | 7,1 |
| АИС315L2 | 160 | 279,32/160,82 | 2975 | 380/660 | 94,6 | 0,92 | 2,2 | 1,8 | 7,1 |
| АИС315LB2 | 200 | 348,42/200,61 | 2975 | 380/660 | 94,8 | 0,92 | 2,2 | 1,8 | 7,1 |
| АИС315S4 | 110 | 200,98/115,71 | 1485 | 380/660 | 94,5 | 0,88 | 2,2 | 2,1 | 6,9 |
| АИС315М4 | 132 | 240,41/138,42 | 1485 | 380/660 | 94,8 | 0,88 | 2,2 | 2,1 | 6,9 |
| АИС315L4 | 160 | 287,83/165,72 | 1485 | 380/660 | 94,9 | 0,89 | 2,2 | 2,1 | 6,9 |
| АИС315LB4 | 200 | 359,78/207,15 | 1485 | 380/660 | 94,9 | 0,89 | 2,2 | 2,1 | 6,9 |
| АИС315S6 | 75 | 141,72/81,59 | 990 | 380/660 | 93,5 | 0,86 | 2 | 2 | 7 |
| АИС315М6 | 90 | 169,52/97,6 | 990 | 380/660 | 93,8 | 0,86 | 2 | 2 | 7 |
| АИС315L6 | 110 | 206,74/119,03 | 990 | 380/660 | 94 | 0,86 | 2 | 2 | 6,7 |
| АИС315LB6 | 132 | 244,72/140,9 | 990 | 380/660 | 94,2 | 0,87 | 2 | 2 | 6,7 |
| АИС355М2 | 250 | 433,69/249,7 | 2980 | 380/660 | 95,2 | 0,92 | 2,2 | 1,6 | 7,1 |
| АИС355L2 | 315 | 545,31/313,97 | 2980 | 380/660 | 95,4 | 0,92 | 2,2 | 1,6 | 7,1 |
| АИС355М4 | 250 | 443,33/255,25 | 1490 | 380/660 | 95,2 | 0,9 | 2,2 | 2,1 | 6,9 |
| АИС355L4 | 315 | 558,6/321,62 | 1490 | 380/660 | 95,2 | 0,9 | 2,2 | 2,1 | 6,9 |
| АИС355М6 | 160 | 292,33/168,31 | 990 | 380/660 | 94,5 | 0,88 | 2 | 1,9 | 6,7 |
| АИС355МВ6 | 200 | 365,41/210,39 | 990 | 380/660 | 94,5 | 0,88 | 2 | 1,9 | 6,7 |
| АИС355L6 | 250 | 456,76/262,99 | 990 | 380/660 | 94,5 | 0,88 | 2 | 1,9 | 6,7 |

ГАБАРИТНЫЕ, УСТАНОВОЧНЫЕ И ПРИСОЕДИНИТЕЛЬНЫЕ РАЗМЕРЫ АИС

Размеры двигателей габаритов 56–160 монтажного исполнения IM 1081

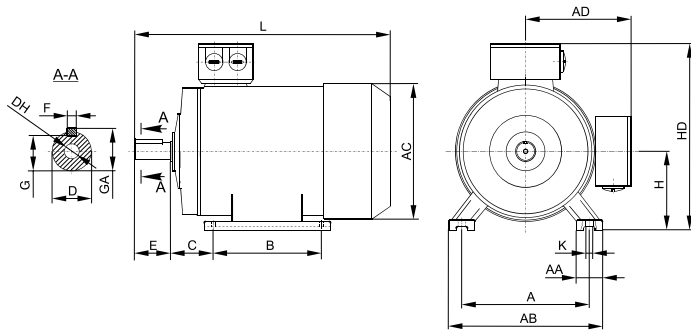


Размеры двигателей габаритов 56–160 монтажного исполнения IM 2081

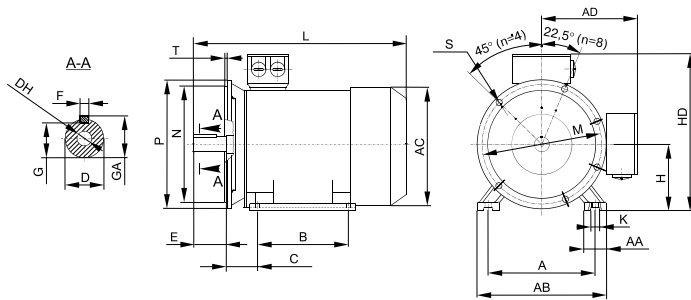


| Габарит | Установочные размеры, мм | | | | | | | | | | | | | | Габаритные размеры, мм | | | |
|---------|--------------------------|-----|-----|----|-----|----|------|-----|------|-----|---------|-----|------|-----|------------------------|-----|-----|-----|
| | IM 1081, IM 2081 | | | | | | | | | | IM 2081 | | | | | | | |
| | A | B | C | D | E | F | G | H | K | M | N | P | S | T | AB | AC | HD | L |
| 56 | 90 | 71 | 36 | 9 | 20 | 3 | 7,2 | 56 | 5,8 | 100 | 80 | 120 | 7 | 2,5 | 110 | 120 | 155 | 195 |
| 63 | 100 | 80 | 40 | 11 | 23 | 4 | 8,5 | 63 | 7 | 115 | 95 | 140 | 10 | 3,0 | 120 | 120 | 173 | 215 |
| 71 | 112 | 90 | 45 | 14 | 30 | 5 | 11 | 71 | 7 | 130 | 110 | 160 | 10 | 3,5 | 132 | 130 | 188 | 255 |
| 80 | 125 | 100 | 50 | 19 | 40 | 6 | 15,5 | 80 | 10 | 165 | 130 | 200 | 12 | 3,5 | 160 | 157 | 217 | 290 |
| 90S | 140 | 100 | 56 | 24 | 50 | 8 | 20 | 90 | 10 | 165 | 130 | 200 | 12 | 3,5 | 175 | 175 | 235 | 335 |
| 90L | 140 | 125 | 56 | 24 | 50 | 8 | 20 | 90 | 10 | 165 | 130 | 200 | 12 | 3,5 | 175 | 175 | 235 | 360 |
| 100L | 160 | 140 | 63 | 28 | 60 | 8 | 24 | 100 | 12 | 215 | 180 | 250 | 14,5 | 4,0 | 200 | 196 | 252 | 386 |
| 112M | 190 | 140 | 70 | 28 | 60 | 8 | 24 | 112 | 12 | 215 | 180 | 250 | 14,5 | 4,0 | 220 | 220 | 291 | 401 |
| 112L | 190 | 140 | 70 | 28 | 60 | 8 | 24 | 112 | 12 | 215 | 180 | 250 | 14,5 | 4,0 | 220 | 220 | 291 | 445 |
| 132S | 216 | 140 | 89 | 38 | 80 | 10 | 33 | 132 | 12 | 265 | 230 | 300 | 14,5 | 4,0 | 270 | 265 | 325 | 475 |
| 132M | 216 | 178 | 89 | 38 | 80 | 10 | 33 | 132 | 12 | 265 | 230 | 300 | 14,5 | 4,0 | 270 | 265 | 325 | 515 |
| 160M | 254 | 210 | 108 | 42 | 110 | 12 | 37 | 160 | 14,5 | 300 | 250 | 350 | 18,5 | 5,0 | 290 | 320 | 390 | 601 |
| 160L | 254 | 254 | 108 | 42 | 110 | 12 | 37 | 160 | 14,5 | 300 | 250 | 350 | 18,5 | 5,0 | 290 | 320 | 390 | 645 |

Размеры двигателей габаритов 180–355 монтажного исполнения IM 1081



Размеры двигателей габаритов 180–355 монтажного исполнения IM 2081



| Габарит | Кол-во полюсов | Установочные размеры, мм | | | | | | | | | | | | | | Габаритные размеры, мм | | | | | | | |
|---------|----------------|--------------------------|-----|-----|----|-----|----|------|-----|------|-----|---------|-----|---------|---|------------------------|------|-----|-----|-----|-----|------|------|
| | | IM 1081, IM 2081 | | | | | | | | | | IM 2081 | | | | DH | GA | AA | AB | AC | AD | HD | L |
| | | A | B | C | D | E | F | G | H | K | M | N | P | S | T | | | | | | | | |
| 180M | 2, 4, 6, 8 | 279 | 241 | 121 | 48 | 110 | 14 | 42,5 | 180 | 14,5 | 300 | 250 | 350 | 4-φ18,5 | 5 | M16×36 | 51,5 | 70 | 355 | 380 | 280 | 455 | 690 |
| 180L | 2, 4, 6, 8 | 279 | 279 | 121 | 48 | 110 | 14 | 42,5 | 180 | 14,5 | 300 | 250 | 350 | 4-φ18,5 | 5 | M16×36 | 51,5 | 70 | 355 | 380 | 280 | 455 | 730 |
| 200L | 2, 4, 6, 8 | 318 | 305 | 133 | 55 | 110 | 16 | 49 | 200 | 18,5 | 350 | 300 | 400 | 4-φ18,5 | 5 | M20×42 | 59 | 70 | 395 | 420 | 305 | 505 | 760 |
| 225S | 4, 8 | 356 | 286 | 149 | 60 | 140 | 18 | 53 | 225 | 18,5 | 400 | 350 | 450 | 4-φ18,5 | 5 | M20×40 | 64 | 75 | 435 | 470 | 335 | 560 | 810 |
| 225M | 2 | 356 | 311 | 149 | 55 | 110 | 16 | 49 | 225 | 18,5 | 400 | 350 | 450 | 8-φ18,5 | 5 | M20×40 | 59 | 75 | 435 | 470 | 335 | 560 | 805 |
| | 4, 6, 8 | 356 | 311 | 149 | 60 | 140 | 18 | 53 | 225 | 18,5 | 400 | 350 | 450 | 8-φ18,5 | 5 | M20×40 | 64 | 75 | 435 | 470 | 335 | 560 | 835 |
| 250M | 2 | 406 | 349 | 168 | 60 | 140 | 18 | 53 | 250 | 18,5 | 500 | 450 | 550 | 8-φ18,5 | 5 | M20×42 | 64 | 80 | 490 | 510 | 370 | 615 | 910 |
| | 4, 6, 8 | 406 | 349 | 168 | 65 | 140 | 18 | 58 | 250 | 24 | 500 | 450 | 550 | 8-φ18,5 | 5 | M20×42 | 69 | 80 | 490 | 510 | 370 | 615 | 910 |
| 280S | 2 | 457 | 368 | 190 | 65 | 140 | 18 | 58 | 280 | 24 | 500 | 450 | 550 | 8-φ18,5 | 5 | M20×42 | 69 | 85 | 550 | 580 | 410 | 680 | 985 |
| | 4, 6, 8 | 457 | 368 | 190 | 75 | 140 | 20 | 67,5 | 280 | 24 | 500 | 450 | 550 | 8-φ18,5 | 5 | M20×42 | 79,5 | 85 | 550 | 580 | 410 | 680 | 985 |
| 280M | 2 | 457 | 419 | 190 | 65 | 140 | 18 | 58 | 280 | 24 | 500 | 450 | 550 | 8-φ18,5 | 5 | M20×42 | 69 | 85 | 550 | 580 | 410 | 680 | 1035 |
| | 4, 6, 8 | 457 | 419 | 190 | 75 | 140 | 20 | 67,5 | 280 | 24 | 500 | 450 | 550 | 8-φ18,5 | 5 | M20×42 | 79,5 | 85 | 550 | 580 | 410 | 680 | 1035 |
| 315S | 2 | 508 | 406 | 216 | 65 | 140 | 18 | 58 | 315 | 28 | 600 | 550 | 660 | 8-φ24 | 6 | M20×46 | 69 | 116 | 635 | 645 | 530 | 845 | 1190 |
| | 4, 6, 8 | 508 | 406 | 216 | 80 | 170 | 22 | 71 | 315 | 28 | 600 | 550 | 660 | 8-φ24 | 6 | M20×46 | 85 | 116 | 635 | 645 | 530 | 845 | 1220 |
| 315M | 2 | 508 | 457 | 216 | 65 | 140 | 18 | 58 | 315 | 28 | 600 | 550 | 660 | 8-φ24 | 6 | M20×46 | 69 | 116 | 635 | 645 | 530 | 845 | 1300 |
| | 4, 6, 8 | 508 | 457 | 216 | 80 | 170 | 22 | 71 | 315 | 28 | 600 | 550 | 660 | 8-φ24 | 6 | M20×46 | 85 | 116 | 635 | 645 | 530 | 845 | 1330 |
| 315L | 2 | 508 | 508 | 216 | 65 | 140 | 18 | 58 | 315 | 28 | 600 | 550 | 660 | 8-φ24 | 6 | M20×46 | 69 | 116 | 635 | 645 | 530 | 845 | 1300 |
| | 4, 6, 8 | 508 | 508 | 216 | 80 | 170 | 22 | 71 | 315 | 28 | 600 | 550 | 660 | 8-φ24 | 6 | M20×46 | 85 | 116 | 635 | 645 | 530 | 845 | 1330 |
| 355M | 2 | 610 | 560 | 254 | 75 | 140 | 20 | 67,5 | 355 | 28 | 740 | 680 | 800 | 8-φ24 | 6 | M20×46 | 79,5 | 120 | 730 | 720 | 655 | 1010 | 1490 |
| | 4, 6, 8 | 610 | 560 | 254 | 95 | 170 | 25 | 86 | 355 | 28 | 740 | 680 | 800 | 8-φ24 | 6 | M20×46 | 100 | 120 | 730 | 720 | 655 | 1010 | 1520 |
| 355L | 2 | 610 | 630 | 254 | 75 | 140 | 20 | 67,5 | 355 | 28 | 740 | 680 | 800 | 8-φ24 | 6 | M20×46 | 79,5 | 120 | 730 | 720 | 655 | 1010 | 1490 |
| | 4, 6, 8 | 610 | 630 | 254 | 95 | 170 | 25 | 86 | 355 | 28 | 740 | 680 | 800 | 8-φ24 | 6 | M20×46 | 100 | 120 | 730 | 720 | 655 | 1010 | 1520 |

