

ОГРАНИЧИТЕЛЬ МОЩНОСТИ ОМ

Руководство по эксплуатации

1 Назначение и условия эксплуатации

1.1 Ограничитель мощности серии ОМ товарного знака IEK (далее – ограничитель) предназначен для контроля потребления мощности в однофазных электрических сетях переменного тока напряжением 230 В и частотой 50 Гц, а также для отключения потребителя в случае превышения установленного лимита мощности.

1.2 По требованиям безопасности ограничитель соответствует техническому регламенту Таможенного союза ТР ТС 004/2011 и по своим характеристикам соответствует ГОСТ IEC 60730-1.

1.3 Условия эксплуатации:

- диапазон рабочих температур – от минус 25 до плюс 50 °С;
- высота над уровнем моря – не более 2 000 м;
- относительная влажность воздуха (средняя за 24 ч), не более – 50 % при 40 °С (конденсация или обледенение не допускается);
- степень загрязнения окружающей среды – 3;
- рабочее положение – любое.

2 Основные характеристики

2.1 Основные характеристики ограничителей приведены в таблице 1.

2.2 Габаритные и установочные размеры ограничителя представлены на рисунке 1.

3 Комплектность

- ограничитель – 1 шт.;
- руководство по эксплуатации. Паспорт – 1 экз.

Таблица 1

Наименование параметра		Значение	
		OM-1P*	OM-2P
Число полюсов		1	2
Напряжение питания, В		230	
Частота, Гц		50	
Номинальное импульсное выдерживаемое напряжение U_{imp} , В		4000	
Максимальный ток нагрузки, А, для категории применения AC 1		8	16
Максимальный ток катушки контактора, А		2	3
Дополнительные контакты		1 переключающий (контакты 11, 12, 14)	1 переключающий (контакты 11, 12, 14)
Диапазон контролируемой мощности, кВт		$(0,2-1,1) \times K_T^{**}$	от 0,5 до 5
Ток вторичной обмотки трансформатора, А		от 0,5 до 5	—
Задержка отключения, Тоткл, сек		регулируемая: от 2 до 40	нерегулируемая: 1,5
Задержка включения (регулируемая), Твкл, сек		от 15 до 300	от 10 до 100
Потребляемая мощность, не более, Вт		0,85	
Степень защиты по ГОСТ 14254 (IEC 60529)	ограничителя	IP40	
	клеммной колодки	IP20	
Погрешность измерения		не более 1 %	не более 5 %
Категория перенапряжения		III	
Момент затяжки винтов контактных зажимов при использовании отвертки, Н·м		1,2	
Диапазон контролируемого напряжения, В***		150 ÷ 275	—
Погрешность времени включения/отключения, %		±5	-20
Максимальное сечение провода, присоединяемого к зажиму, мм ²		6	
Механическая износостойкость, циклов ВО, не менее		1×10^7	
Электрическая износостойкость, циклов ВО, не менее		1×10^6	
Масса, не более, кг		0,06	0,08
Режим работы		продолжительный	
Ремонтопригодность		неремонтопригодные	
Срок службы, лет, не менее		15	

* Работает с внешним трансформатором тока.

** K_T – коэффициент трансформации подключаемого трансформатора.

*** Ограничитель обеспечивает отключение питания потребителя с заданной задержкой времени в случае выхода напряжения за диапазон 150 ÷ 275 В.

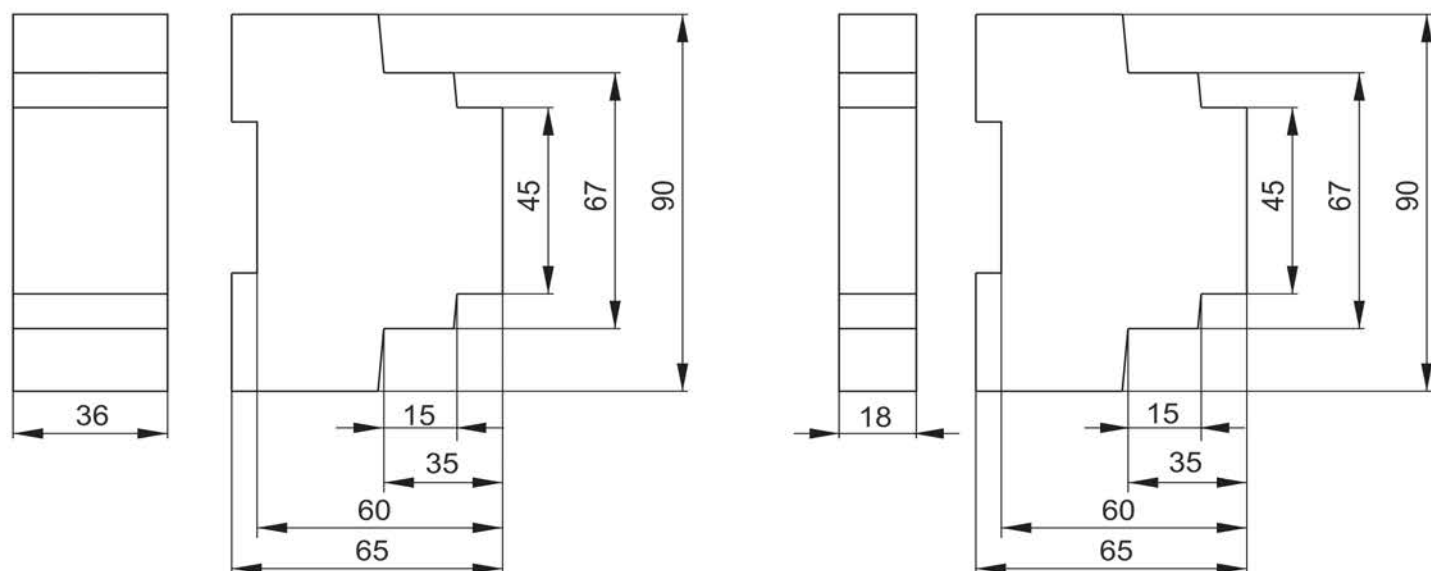


Рисунок 1 – Габаритные и установочные размеры ограничителя

4 Правила и условия безопасного и эффективного использования и монтажа

4.1 Эксплуатацию изделия следует осуществлять в соответствии с действующими требованиями правил по электробезопасности, а также другой нормативно-технической документации, регламентирующей эксплуатацию, наладку и ремонт электротехнического оборудования.

4.2 Монтаж, подключение и пуск в эксплуатацию ограничителя должны проводиться квалифицированным персоналом, прошедшим обучение и имеющим соответствующие допуски.

4.3 Монтаж ограничителя необходимо осуществлять на Т-образную направляющую ТН-35 по ГОСТ IEC 60715.

ВНИМАНИЕ! ПЕРЕД МОНТАЖОМ УБЕДИТЕСЬ В ОТСУТСТВИИ НАПРЯЖЕНИЯ В СЕТИ.

4.4 Назначение светодиодных индикаторов ограничителей:

- горит зеленый светодиод – нагрузка подключена к сети питания;
- горит зеленый светодиод, красный светодиод мигает с периодом в 1 с – превышение потребляемой мощности;
- горит зеленый светодиод, красный светодиод мигает с периодом в 0,25 с – превышение или снижение напряжения в сети питания (для ограничителя ОМ-1Р);
- горит красный светодиод – нагрузка отключена.

4.5 Назначение регуляторов ограничителей ОМ-1Р и ОМ-2Р приведено на рисунке 2. Регулировка осуществляется с помощью отвёртки с прямым шлицем.

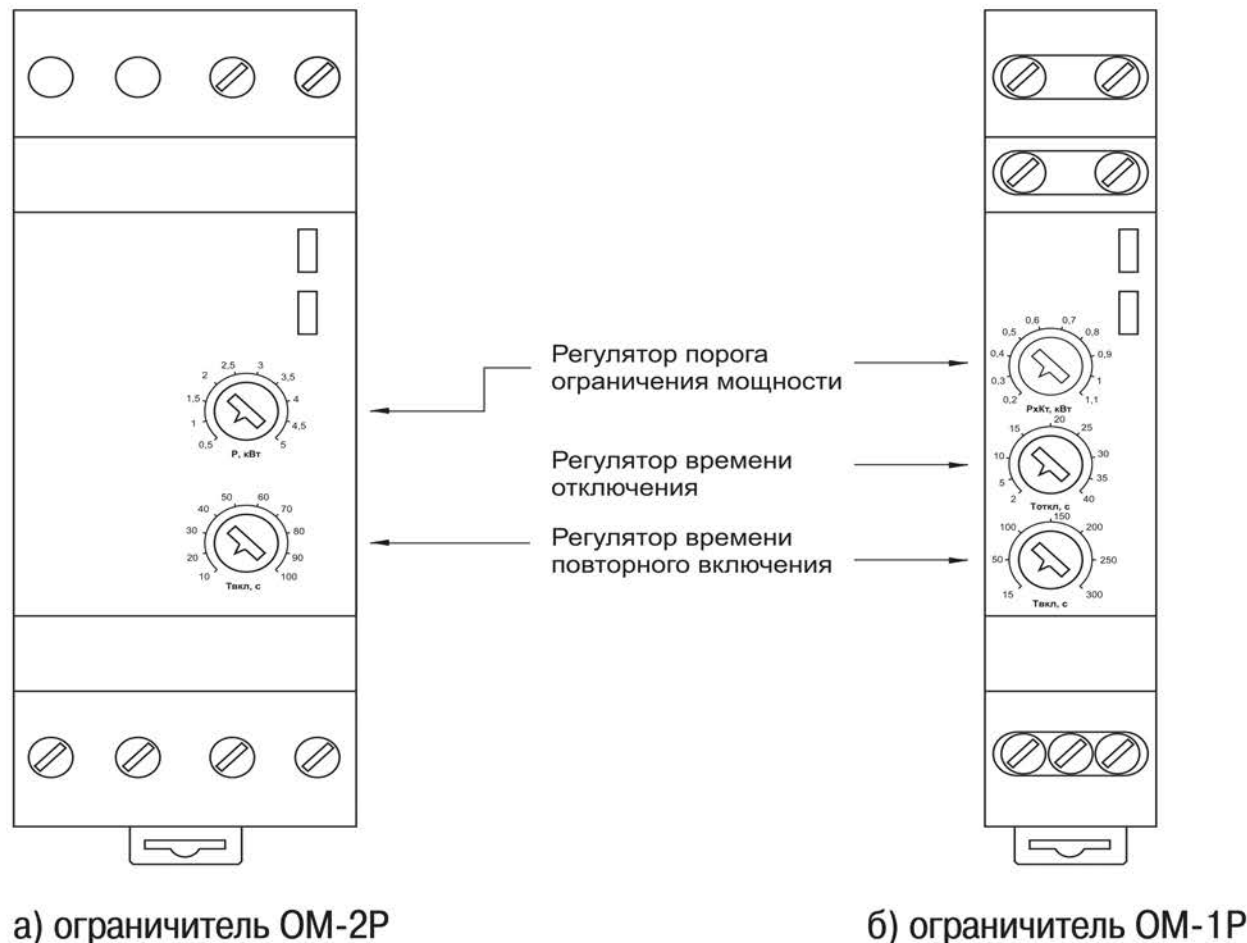


Рисунок 2 – Регуляторы ограничителей

4.6 Монтаж ограничителей следует проводить в следующей последовательности:

4.6.1 OM-1P:

- Подключить питание к контактам L (фаза) и N (ноль).
- Трансформатор тока подключить к контактам В1 и В2.
- 5, 6, 7 – контакты исполнительного реле.

ВНИМАНИЕ! Ток во вторичной обмотке трансформатора тока должен быть не более 5 А.

Схема подключения ограничителя OM-1P приведена на рисунке 3.

4.6.2 OM-2P:

- Подключить питание к контактам L (фаза) и N (ноль).
- Произвести подключение ограничителя в соответствии с одной из приведенных ниже схем.

ВНИМАНИЕ! При мощности нагрузки более 2 кВт необходимо применение внешнего контактора.

Схемы подключения ограничителя OM-2P приведены на рисунке 4.

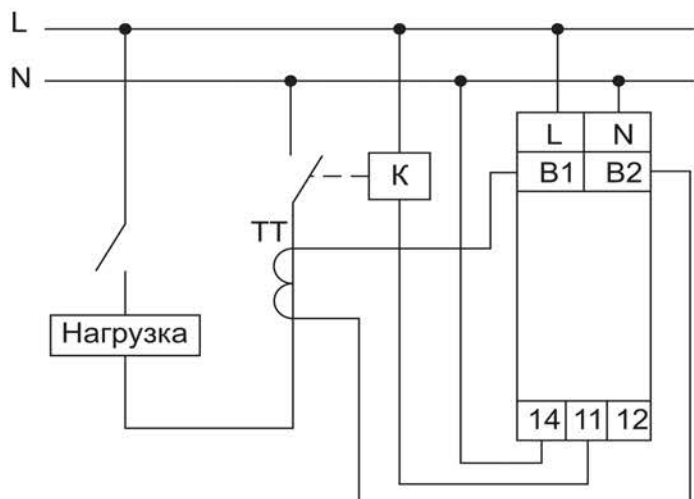
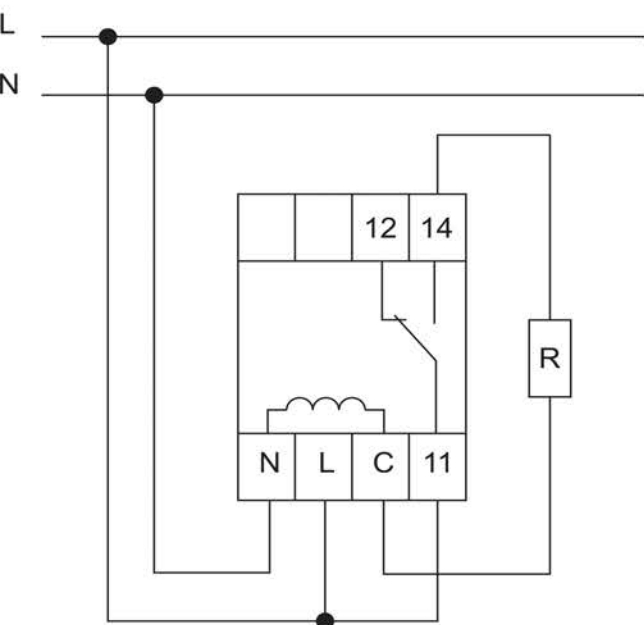
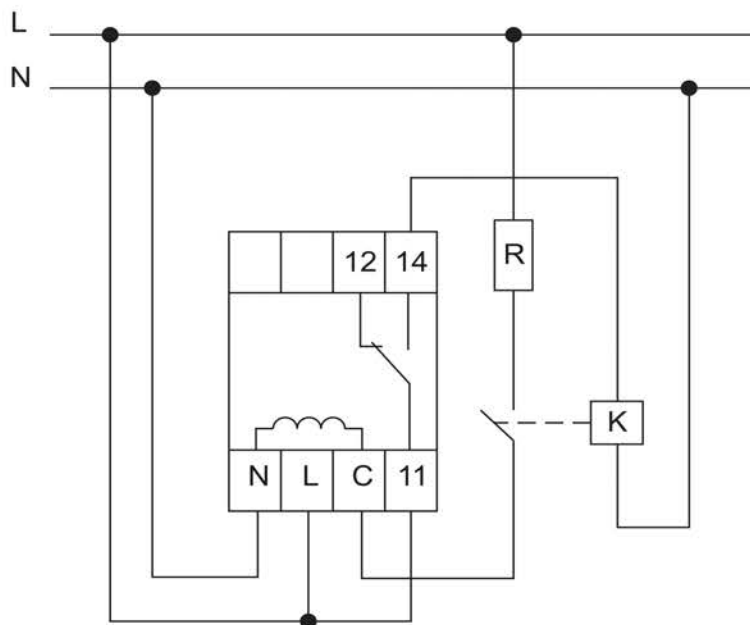


Рисунок 3 – Схема подключения ограничителя OM-1P



а) при нагрузке до 2 кВт



б) при нагрузке более 2 кВт

Рисунок 4 – Схемы подключения ограничителя OM-2P

4.7 Ограничитель не требует специального обслуживания в процессе эксплуатации.

4.8 По истечении срока службы изделие подлежит утилизации.

4.9 При выходе из строя изделие подлежит утилизации.

5 Условия транспортирования, хранения и утилизации

5.1 Транспортирование ограничителей производится любым видом открытого транспорта в упаковке изготовителя, обеспечивающей предохранение упакованных ограничителей от механических повреждений, загрязнения и попадания влаги, при температуре от минус 25 до плюс 50 °С.

5.2 Хранение ограничителей в части воздействия климатических факторов осуществляется по группе 2(С) ГОСТ 15150 в упаковке изготовителя в помещениях с естественной вентиляцией при температуре окружающего воздуха от минус 25 до плюс 50 °С и относительной влажности (средней за 24 ч) от 5 до 95 %. При хранении не допускаются конденсация влаги и обледенение.

5.3 Ограничитель не подлежит утилизации в качестве бытовых отходов. Для утилизации передать в специализированное предприятие для переработки вторичного сырья.

6 Гарантийные обязательства

6.1 Гарантийный срок эксплуатации ограничителя – 7 лет со дня продажи при условии соблюдения потребителем правил монтажа, эксплуатации, хранения и транспортирования.

6.2 Претензии по ограничителям с повреждениями корпуса и следами вскрытия не принимаются.

6.3 В период гарантийных обязательств и при возникновении претензий обращаться к продавцу или в организации: