

# РЕЛЕ ВРЕМЕНИ ЭЛЕКТРОННОЕ ДВУХКАНАЛЬНОЕ

## РЭВ-201

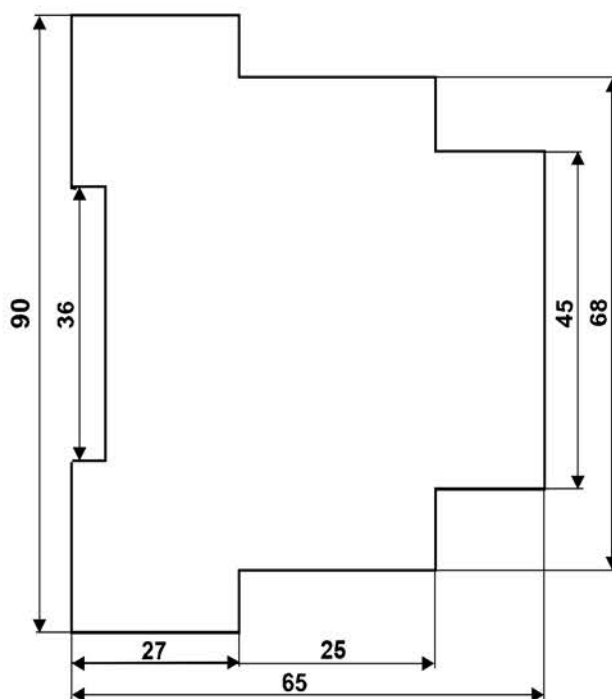
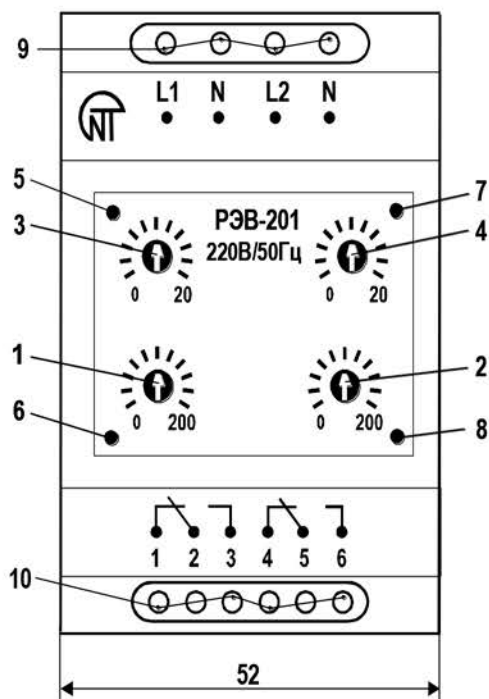


## ПАСПОРТ

Перед использованием устройства внимательно ознакомьтесь с Паспортом.

Перед подключением устройства к электрической сети выдержите его в течение двух часов при условиях эксплуатации.

Для чистки устройства не используйте абразивные материалы или органические соединения (спирт, бензин, растворители и т.д.).



- 1, 3 - уставка срабатывания по первому каналу;
- 2, 4 - уставка срабатывания по второму каналу;
- 5, 7 - зелёные светодиоды, наличие напряжения на канале;
- 6, 8 - красные светодиоды, срабатывание канала;
- 9, 10 - контакты для подключения.



**ЗАПРЕЩАЕТСЯ САМОСТОЯТЕЛЬНО ОТКРЫВАТЬ И РЕМОНТИРОВАТЬ УСТРОЙСТВО.**

Компоненты устройства могут находиться под напряжением сети.

**ЗАПРЕЩАЕТСЯ ЭКСПЛУАТАЦИЯ УСТРОЙСТВА С МЕХАНИЧЕСКИМИ ПОВРЕЖДЕНИЯМИ КОРПУСА.**

**ЗАПРЕЩАЕТСЯ ЭКСПЛУАТАЦИЯ УСТРОЙСТВА В УСЛОВИЯХ ВЫСОКОЙ ВЛАЖНОСТИ.**

При соблюдении правил эксплуатации устройство безопасно для использования.



**ВНИМАНИЕ! УСТРОЙСТВО НЕ ПРЕДНАЗНАЧЕНО ДЛЯ ОТКЛЮЧЕНИЯ НАГРУЗКИ ПРИ КОРОТКИХ ЗАМЫКАНИЯХ. ПОЭТОМУ УСТРОЙСТВО ДОЛЖНО ЭКСПЛУАТИРОВАТЬСЯ В ЭЛЕКТРИЧЕСКОЙ СЕТИ, ЗАЩИЩЕННОЙ АВТОМАТИЧЕСКИМ ВЫКЛЮЧАТЕЛЕМ (ПРЕДОХРАНИТЕЛЕМ) С ТОКОМ ОТКЛЮЧЕНИЯ НЕ БОЛЕЕ 6,3 А КЛАССА В.**

## 1 НАЗНАЧЕНИЕ

Реле времени электронное двухканальное с задержкой на включение РЭВ-201 предназначено для коммутации электрических цепей переменного тока 220 В/50 Гц и постоянного тока 24-100 В с регулируемой задержкой времени от 0 до 220 с.

Каждый канал является самостоятельным реле времени. Выдержка времени каждого канала начинается отсчитываться от момента подачи питания на канал. Реле РЭВ-201 позволяет обеспечить два режима работы:

**Режим 1.** Независимая работа каналов. На каждый канал подается одновременно независимое питание. Выдержка времени отсчитывается от момента подачи питания на каждый канал (режим двух реле);

**Режим 2.** Параллельная работа каналов. На каждый канал одновременно подается одно и то же питание. Отсчет времени по обоим каналам начинается одновременно. Время срабатывания соответствует выставленным с помощью регулировок задержкам для каждого канала (режим одного реле с двумя разными выдержками).

**ВНИМАНИЕ! ПРИ РАБОТЕ В «РЕЖИМЕ 1» ПИТАНИЕ КАНАЛОВ ДОЛЖНО ИМЕТЬ ОБЩИЙ НОЛЬ.**

## 2 ОБЩИЕ ПОЛОЖЕНИЯ

Отсчет времени по каждому каналу начинается с момента подачи питания на контакты **L1-N**, (канал 1); **L2-N**, (канал 2). Задержка выставляется ручками потенциометров. Каждый канал имеет две регулировки: от 0 до 20 с и от 0 до 200 с. Задержка срабатывания канала определяется суммой задержек, выставленных двумя потенциометрами.

При задержке до 20 с, потенциометр 0-200 устанавливается в положение 0, а задержка выставляется потенциометром 0-20.

Задержку более 20 с выставляют обоими потенциометрами, суммируя выставленные на них значения.

При появлении питания на канале загорается зеленый светодиод этого канала, начинается отсчет времени. По окончании времени задержки срабатывает реле, загорается красный светодиод.

Каждый канал на выходе имеет по одному размыкающему и одному замыкающему контакту:

**1-2 и 4-5 – размыкающие, 2-3 и 5-6 – замыкающие,**

**«1-2-3» - канал 1, «4-5-6» - канал 2; обе группы - перекидные.**

## 3 ТЕХНИЧЕСКИЕ ХАРАКТЕРИСТИКИ

Номинальное напряжение питания, В	220
Нижний порог напряжения питания, запускающий реле, В	170
Максимально допустимое напряжение питания, В	300
Гармонический состав (несинусоидальность) напряжения питания	ГОСТ 13109-97
Первоначальная фиксированная выдержка времени при напряжении питания 220 В, с, не более	0,5
Точность удержания временной уставки, %, не более	1,5
Точность выставления уставки (точность шкалы), %, не более	3
Диапазон регулирования, с	0 - 220
Регулировка выдержки времени	плавная

Количество делений шкал потенциометров	10
Число и вид контактов на каждый канал (ЗК – замыкающий, РК – размыкающий; перекидные)	1 ЗК и 1 РК
Климатическое исполнение	УХЛ3.1
Степень защиты: - реле - клеммника	IP40 IP20
Коммутационный ресурс выходных контактов: - под нагрузкой 5А, раз, не менее - под нагрузкой 1А, раз, не менее	100 000 1 млн.
Потребляемая мощность (под нагрузкой), ВА, не более	1,0
Масса, кг, не более	0,150
Габаритные размеры, мм	52 x 90x 65
Диапазон рабочих температур, °С	от минус 35 до +55
Температура хранения, °С	от минус 45 до +60
Допустимая степень загрязнения	II
Категория перенапряжения	II
Номинально напряжение изоляции, В	450
Номинальное импульсное выдерживаемое напряжение, кВ	2,5
Сечение проводников подсоединительных клемм, мм <sup>2</sup>	0,5-2
Максимальный момент затяжки винтов клемм, Н*м	0,4

### ХАРАКТЕРИСТИКА ВЫХОДНЫХ КОНТАКТОВ

	Макс. ток при U~250В	Макс. мощн.	Макс. напр.~	Макс. ток при Uпост=30В
Cos φ = 0,4-1,0	2 А	2000 ВА	440 В	3 А

РЭВ-201 соответствует требованиям:

ДСТУ IEC 60947-1:2008 (IEC 60947-1:2004, IDT)

ДСТУ IEC 60947-6-2:2004 (IEC 60947-6-2:1992, IDT)

ДСТУ CISPR 11 (CISPR 11:2004, IDT)

ДСТУ IEC 61000-4-2:2008 (IEC 61000-4-2:2001, IDT)

Вредные вещества, в количестве, превышающем предельно допустимые концентрации, отсутствуют.

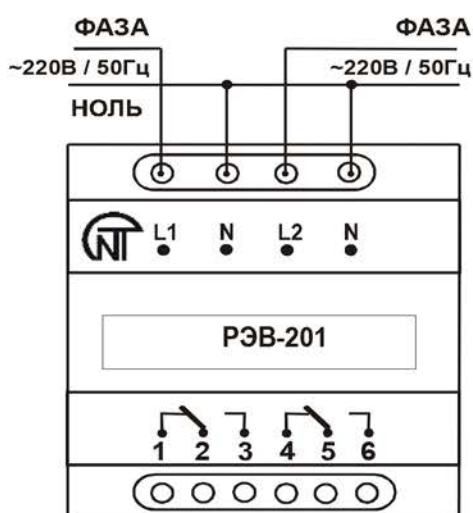
*Диапазон регулировок временных задержек может быть изменен по желанию заказчика.*

*Возможен также перевод реле в режим периодического включения-отключения с регулируемым пользователем циклами включения-отключения. Параметры задаются заказчиком дополнительно.*

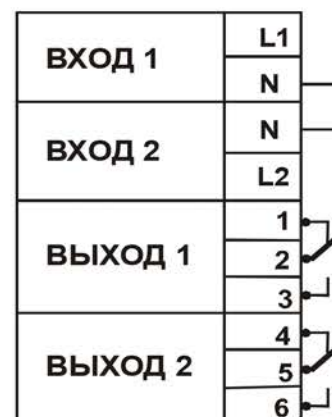
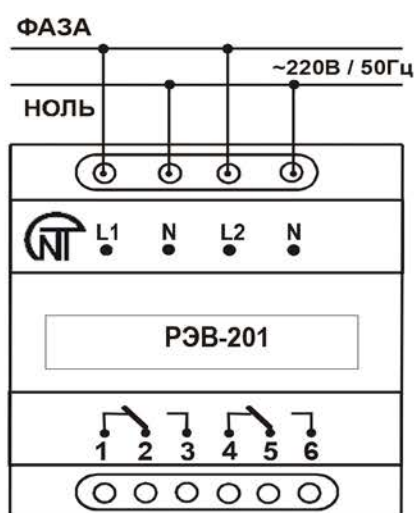
**ВНИМАНИЕ!** ЧТОБЫ НЕ СЛОМАТЬ ИЛИ ПРОВЕРНУТЬ РУЧКУ, ПОЖАЛУЙСТА, НЕ ПРИЛАГАЙТЕ ЧРЕЗМЕРНЫХ УСИЛИЙ ПРИ ВЫПОЛНЕНИИ УСТАНОВОЧНЫХ ОПЕРАЦИЙ.

### СХЕМА ПОДКЛЮЧЕНИЯ

РЕЖИМ 1



РЕЖИМ 2



#### **4 ОТЛИЧИТЕЛЬНЫЕ ОСОБЕННОСТИ**

1. Наличие двух независимых каналов.
2. Цифровая обработка сигнала напряжения.
3. Гальванически развязанная цепь питания реле с выходными цепями.
4. Высокая точность удержания времени срабатывания.
5. Отсутствие зависимости точности и качества работы реле от температуры, влажности и других параметров окружающей среды.
6. Световая индикация начала отсчета выдержки (подачи питания) и срабатывания реле.
7. Работоспособность реле сохраняется в широком диапазоне изменений напряжения питания.
8. Не требуется отдельного оперативного питания для реле.
9. Практически отсутствует зависимость от изменения частоты сети.
10. Достаточно большой ток, коммутируемый выходными контактами.
11. Простота установки выдержки срабатывания.
12. Возможность изменения диапазона регулируемых временных уставок по желанию заказчика.
13. Две группы выходных контактов, по одной для каждого канала, имеющие каждый замыкающий и замыкающий контакты.
14. Низкое энергопотребление под нагрузкой.
15. Значительный коммутационный ресурс под нагрузкой.
16. Крепление на стандартную DIN- рейку.
17. Малогабаритность и небольшой вес изделия.

#### **5 ТРАНСПОРТИРОВАНИЕ И ХРАНЕНИЕ**

Реле в упаковке производителя должно храниться в закрытых помещениях с температурой от минус 45 до плюс 60 °С и относительной влажности не более 80%, при отсутствии в воздухе паров, вредно действующих на упаковку и материал реле. При транспортировке реле потребитель должен обеспечить защиту реле от механических повреждений.

#### **6 ГАРАНТИЙНЫЕ ОБЯЗАТЕЛЬСТВА**

6.1 Срок службы РЭВ-201 10 лет. По истечении срока службы обратиться к изготовителю.

6.2 Срок хранения — 3 года.

6.3 Гарантийный срок эксплуатации изделия составляет 36 месяцев со дня продажи.

В течение гарантийного срока эксплуатации производитель бесплатно ремонтирует изделие при соблюдении потребителем требований Паспорта.

6.4 Изделие не подлежит гарантийному обслуживанию в следующих случаях:

- окончание гарантийного срока;
- наличие механических повреждений;
- наличие следов воздействия влаги или попадание посторонних предметов внутрь изделия;
- вскрытие и самостоятельный ремонт;
- повреждение вызвано электрическим током либо напряжением, значения которых были выше максимально допустимых, указанных в Паспорте.

6.5 Гарантийное обслуживание производится по месту приобретения.

6.6 Гарантия производителя не распространяется на возмещения прямых или косвенных убытков, связанных с транспортировкой изделия до места приобретения или до производителя.

6.7 Послегарантийное обслуживание выполняется производителем.

Убедительная просьба: при возврате изделия или передаче на гарантийное или послегарантийное обслуживание, в поле сведений о рекламациях подробно указывать причину возврата.

#### **7 СВИДЕТЕЛЬСТВО О ПРИЕМКЕ**

Электронное двухканальное реле времени РЭВ-201 изготовлено и принято в соответствии с требованиями действующей технической документации и признано годным для эксплуатации.