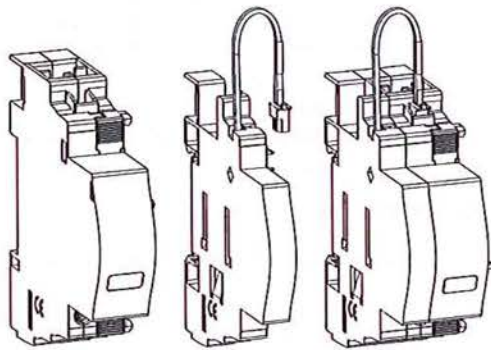




DX³ Независимый расцепитель (DA) для подключения кнопки с размыкающим контактом

Кат. № (№): 4 062 84, 85, 87



СОДЕРЖАНИЕ

СТР.

| | |
|----------------------------------|---|
| 1. Описание и назначение | 1 |
| 2. Ассортимент | 1 |
| 3. Размеры | 1 |
| 4. Монтаж и подключение | 1 |
| 5. Общие характеристики | 3 |
| 6. Соответствие стандартам | 4 |

1. ОПИСАНИЕ И НАЗНАЧЕНИЕ

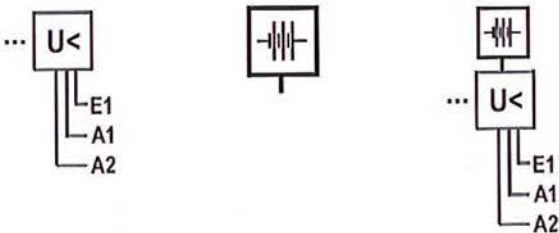
Независимый расцепитель (DA) для подключения кнопки с размыкающим контактом предназначен для дистанционной подачи команды на срабатывание аппарата защиты. Принудительное аварийное отключение аппарата происходит при размыкании контакта кнопки.

Благодаря встроенной аккумуляторной батарее (кат. № 4 062 85), изделие в течение не менее 60 часов способно выдать команду на срабатывание подключенного к нему аппарата при отсутствии внешнего питания.

Изделие не предназначено для использования в цепях питания движущихся машин (например, станков).

Условное графическое обозначение:

Кат. № 4 062 84 Кат. № 4 062 85 Кат. № 4 062 87



2. АССОРТИМЕНТ

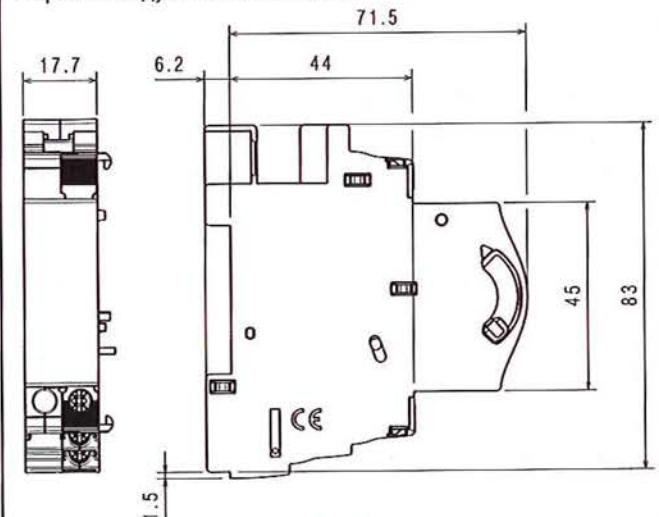
Кат. № 4 062 84: независимый расцепитель (DA) для подключения кнопки с размыкающим контактом 230 В пер. тока (поставляется без аккумуляторной батареи кат. № 4 062 85).

Кат. № 4 062 85: аккумуляторная батарея для независимого расцепителя кат. № 4 062 84 или запасная батарея для независимого расцепителя кат. № 4 062 87, поставляемого с аккумуляторной батареей.

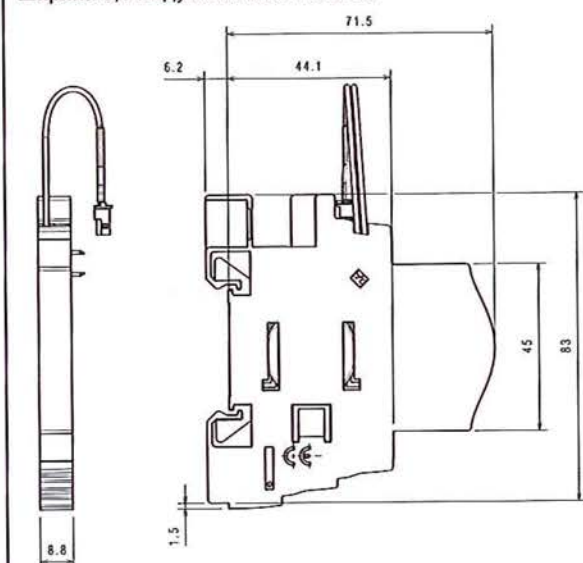
Кат. № 4 062 87: комплект из батареи и независимого расцепителя (DA) для подключения кнопки с размыкающим контактом 230 В пер. тока. Включает кат. №№ 4 062 84 и 4 062 85.

3. РАЗМЕРЫ

Ширина 1 модуля: кат. № 4 062 84



Ширина 0,5 модуля: кат. № 4 062 85



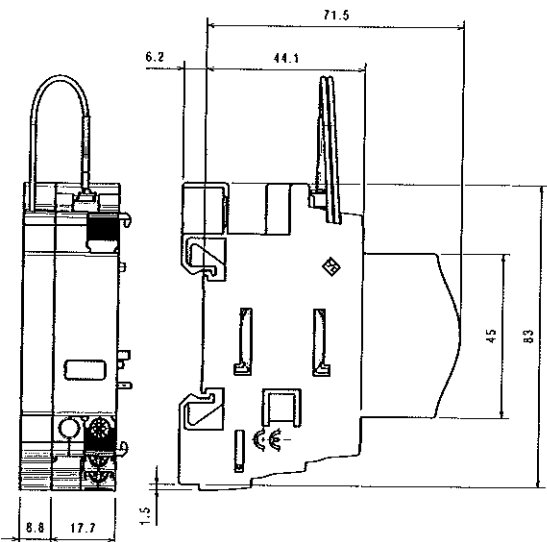
DX³ Независимый расцепитель (DA)

для подключения кнопки с размыкающим контактом

Кат. № (№): 4 062 84, 85, 87

3. РАЗМЕРЫ (продолжение)

Ширина 1,5 модуля: комплект кат. № 4 026 87 включает в себя два изделия: кат. №№ 4 062 84 и 4 062 85.



4. МОНТАЖ И ПОДКЛЮЧЕНИЕ

Крепление:

На симметричной монтажной рейке EN/МЭК 60715 или DIN 35, подключается к аппарату защиты.

Рабочее положение:

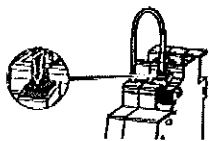
Вертикальное Горизонтальное Лицевой панелью вниз На боку



Электропитание:

Подводится только снизу.

Батарея подключается сверху на независимом расцепителе через встроенный разъём.



Зажимы:

Глубина зажима: 8 мм.

Длина зачистки: 8 мм.

Головка винта:

Комбинированная, под плоскую отвёртку или отвёртку профиля Pozidriv n°2 (UNI7596 тип Z1).

Рекомендуемый момент затяжки:

1 Нм.

Рекомендуемые инструменты:

Для присоединения и отсоединения проводников: отвёртка Pozidriv n°1 или плоская 4 мм.

4. МОНТАЖ И ПОДКЛЮЧЕНИЕ (продолжение)

Тип проводника:

| | Медный проводник | |
|-------------------|--|--|
| | Без кабельного наконечника | С кабельным наконечником |
| Жёсткий проводник | 1 x 0,5 мм ² - 1,5 мм ² 2 x 1,5 мм ² | - |
| Гибкий проводник | 1 x 0,5 мм ² - 1,5 мм ² 2 x 1,5 мм ² | 1 x 0,5 мм ² - 1,5 мм ² 2 x 1,5 мм ² |

Ручное управление DA:

Сброс (возврат в исходное состояние) расцепителя выполняется рычагом аппарата защиты, к которому он подключен.

Индикация состояния независимого расцепителя:

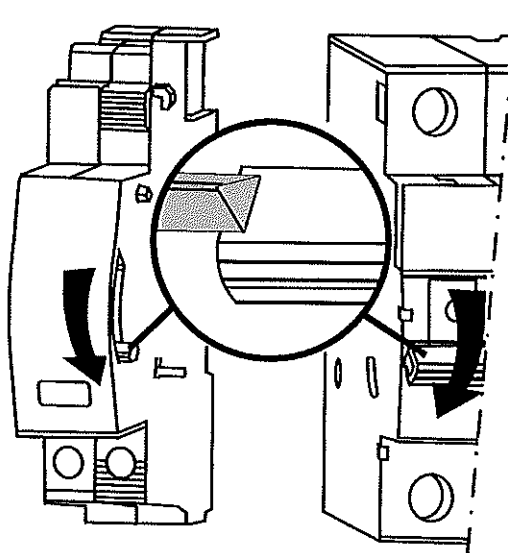
Механическим указателем на передней панели:

- Красный: указывает на срабатывание аппарата по сигналу, поступившему с катушки расцепителя.
- Прозрачный: независимый расцепитель в положении ВКЛ. (взведённое положение, готов к срабатыванию).

Сборка:

Крепится слева от аппарата Legrand (MCB, IS, RCCBO, RCCB и выключателя-разъединителя), оборудованного или не оборудованного вспомогательными устройствами сигнализации.

Без использования инструментов. Фиксируется пластмассовыми защёлками соответствующего аппарата. Подсоединяется к аппарату, находящемуся в положении ОТКЛ. Рычажок расцепителя должен находиться сверху рычага управления соответствующего аппарата или вспомогательного устройства сигнализации.



Допустимые конфигурации вспомогательных устройств (общие правила):

Устанавливается не более трёх вспомогательных устройств, из которых:

- не более двух вспомогательных контактов сигнализации (кат. №№ 4 062 58, 60, 62, 66).
- только одно вспомогательное устройство управления (кат. №№ 4 062 76, 78, 80, 82, 84).

При установке на одном автоматическом выключателе вспомогательное устройство управления размещается левее контакта сигнализации (кат. №№ 4 062 5x / 6x).

DX³ Независимый расцепитель (DA)

для подключения кнопки с размыкающим контактом

Кат. № (№): 4 062 84, 85, 87

4. МОНТАЖ И ПОДКЛЮЧЕНИЕ (продолжение)

Допустимые конфигурации вспомогательных устройств (особые указания):

Для выключателя-разъединителя DX-IS:

- только один вспомогательный контакт типа CA (кат. №№ 4 062 58 или 4 062 66).

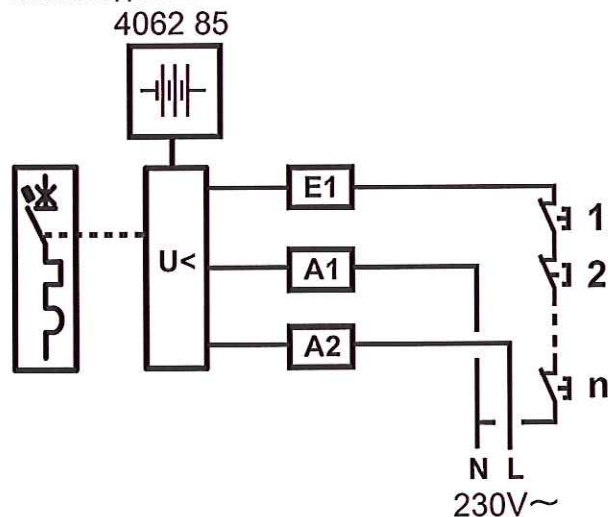
Выключатель-разъединитель DX-IS с расцепителем (а также аппараты MCB, RCD, RCCB) – не более трёх вспомогательных устройств, из которых:

- один или два вспомогательных контакта типа CA (кат. №№ 4 062 58 или 4 062 66).
- одно вспомогательное устройство управления кат. №№ 4 062 7x / 8x.

Комбинации вспомогательных устройств:

| | | | |
|---|--|--|--|
| | | | |
| | | 4062 .. 58 / 60 / 62 / 66 76 / 78 / 80 / 82 84 / 87 | |
| | 4062 .. 58 / 60 / 62 / 76 78 / 80 / 82 / 84 87 | 4062 .. 58 / 60 / 62 | |
| | 4062 .. 58 / 60 / 62 / 66 76 / 78 / 80 / 82 84 / 87 | 4062 66 | |
| 4062 .. 76 / 78 / 80 82 / 84 / 87 | 4062 .. 58 / 60 / 62 | 4062 .. 58 / 60 / 62 | |
| | 4062 .. 58 / 60 / 62 / 66 | 4062 66 | |

Схема подключений:



5. ОБЩИЕ ХАРАКТЕРИСТИКИ

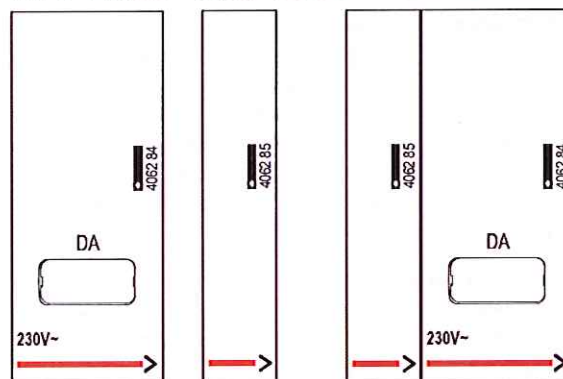
Маркировка на передней панели:

На аппарат нанесена следующая информация:

Кат. № 4 062 84

Кат. № 4 062 85

Кат. № 4 062 87



- Наименование функции:
DA = независимый расцепитель
- Рабочее напряжение
- Каталожный номер и логотип Legrand

Рабочее напряжение (Un) :

230 В пер. тока (батарея выдает напряжение 3 В пост. тока).

Минимальное рабочее напряжение:

85 % от Un.

Максимальное рабочее напряжение:

110 % от Un.

Время срабатывания:

t ≤ 20 мс

Потребляемая мощность при нажатии кнопки:

1 ВА

Максимальное полное напряжение цепи

управления:

500 Ом

Номинальное импульсное выдерживаемое

напряжение:

U_{imp} = 5 кВ

Электромагнитная совместимость:

Устойчивость к наносекундным импульсным помехам: 4 кВ.

Устойчивость к импульсам напряжения 1,2/50 мкс:

симметричным – 4 кВ, несимметричным – 5 кВ.

Номинальное напряжение изоляции:

U_i = 500 В

Электрическая прочность изоляции:

2500 В

Момент срабатывания:

3 Нм

Механическая износостойкость:

Электрическая износостойкость 3000 циклов.

Механическая износостойкость такая же, как у аппарата, к которому присоединён.

DХ³ Независимый расцепитель (DA)

Кат. № (№): 4 062 84, 85, 87

для подключения кнопки с размыкающим контактом

5. ОБЩИЕ ХАРАКТЕРИСТИКИ (продолжение)

Температура окружающего воздуха:

Рабочая: от -25 °С до +70 °С.

Хранения: от -25 °С до +70 °С.

Материал корпуса:

Поликарбонат, армированный на 10 % стекловолокном. Характеристики данного материала: самозатухающий, тепло- и огнестойкость согласно EN 60898-1, испытание нагретой проволокой при 960 °С для внешних изолирующих частей, что позволяет сохранять необходимое состояние токоведущих частей и деталей механизма защиты (650 °С для остальных внешних изолирующих частей).

Степень защиты:

Степень защиты зажимов от проникновения твёрдых предметов и воды: IP 20 согласно стандартам МЭК 529, EN 60529 и NF C 20-010.

Степень защиты корпуса от проникновения твёрдых предметов и воды: IP 40 согласно стандартам МЭК 529, EN 60529 и NF C 20-010.

Степень защиты от механических ударов: IK 02 согласно стандартам EN 50102 и NF C 20-015.

Стойкость к синусоидальной вибрации согласно МЭК 60068-2-6:

Оси: x, y, z.

Диапазон частот: 5÷100 Гц; длительность 90 мин.

Амплитуда (5÷13,2 Гц): 1 мм.

Ускорение (13,2÷100 Гц): 0,7 г ($g=9,81 \text{ м/с}^2$).

Средняя масса изделия:

Кат. № 4 062 84 = 0,090 кг.

Кат. № 4 062 85 = 0,014 кг.

Кат. № 4 062 87 = 0,104 кг.

Объём в упаковке:

Кат. № 4 062 84 = 0,21 дм³.

Кат. № 4 062 85 = 0,21 дм³.

Кат. № 4 062 87 = 0,368 дм³.

Маркировка цепей:

Идентификация цепи по табличке, вставленной в держатель маркировки.

5. ОБЩИЕ ХАРАКТЕРИСТИКИ (продолжение)

Тип батареи

Литиевая.

Напряжение батареи:

3 В пост. тока.

Ёмкость батареи:

100 мАч.

Количество циклов заряда и разряда аккумуляторной батареи:

50

Количество срабатываний, обеспечиваемых батареей:

1 срабатывание при нажатии кнопки с размыкающим контактом при отсутствии внешнего питания 230 В пер. тока.

Время автономной работы:

Это время, в течение которого внешний независимый расцепитель может выдать команду на срабатывание при нажатии кнопки на размыкание в случае отсутствия внешнего питания 230 В пер. тока.

Время автономной работы встроенного конденсатора (модуль независимого расцепителя, кат. № 4 062 84 без батареи, как. № 4 062 85):

$t = 3$ минуты (после заряда в течение 5 минут).

Время автономной работы от батареи:

$t =$ более 60 ч (после заряда в течение 150 ч).

После полной разрядки внутреннего конденсатора (время автономной работы 3 мин.) или батареи (время автономной работы 60 часов) будет отключено устройство, подключенное к расцепителю, так же как и при нажатии кнопки аварийного отключения.

6. СООТВЕТСТВИЕ СТАНДАРТАМ

Соответствие стандартам:

Стандарт МЭК/EN 23-105.

Соответствие стандартам: EN 23-105-1, EN 60439-1 (Директива по низковольтному оборудованию 2006/95/EC), EN 60439-3 (Директива по ЭМС 2004/108/EC).

Директивы Европейского Союза: 73/23/CEE и 93/68/CEE

Для литиевой аккумуляторной батареи (кат. № 4 062 85).



Пластмасса:

Не содержит галогенов.

Маркировка пластмассовых частей выполнена в соответствии с ISO 11469 и ISO 1043.

**DX³ Независимый расцепитель
(DA)**

Кат. № (№): 4 062 84, 85, 87

**для подключения кнопки
с размыкающим контактом**

Упаковка:

Сконструирована и произведена в соответствии с
Постановлением 98-638 от 07.20.98 и Директивой 94/62/ЕС.