

DX³ Независимый расцепитель (ET)

Кат. №№: 4 062 76, 78

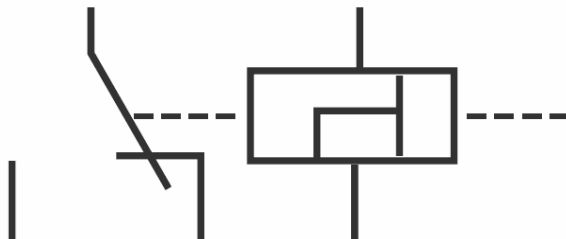


СОДЕРЖАНИЕ	СТР.
1. Описание и назначение.....	1
2. Ассортимент	1
3. Размер	1
4. Монтаж и подключение	1
5. Общие характеристики.....	3
6. Соответствие стандартам.....	4

1. ОПИСАНИЕ И НАЗНАЧЕНИЕ

. Независимый расцепитель предназначен для дистанционного отключения устройства, с которым он соединен, и последующей сигнализации срабатывания с помощью встроенного контакта.
 . Данное устройство оборудовано самосрабатывающим контактом.

Условное графическое обозначение:

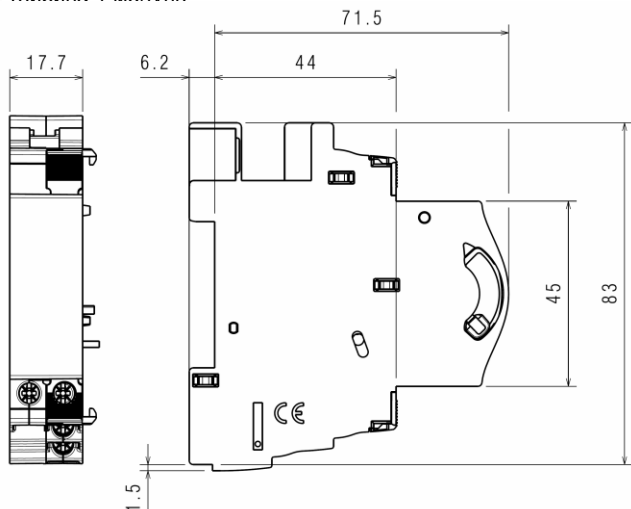


2. АССОРТИМЕНТ

. Кат. № 4 062 76: 12–48 В пер. или пост. тока
 . Кат. № 4 062 78: 110–415 В пер. тока и 110–125 В пост. тока

3. РАЗМЕРЫ

Ширина 1 молвь



4. МОНТАЖ И ПОДКЛЮЧЕНИЕ

Крепление:

. На симметричной монтажной рейке EN/МЭК 60715 или DIN 35, подключается к аппарату защиты.

Рабочее положение:

. Вертикальное Горизонтальное Лицевой панелью вниз На боку



Электропитание:

. Подводится только снизу.

Зажимы:

. Глубина зажима: 8 мм.
 . Длина зачистки: 8 мм.

Головка винта:

. Комбинированная, под плоскую отвертку или отвертку профиля Pozidriv n°2 (UNI7596 тип Z1).

Рекомендованный момент затяжки:

. 1 Нм.

Рекомендуемые инструменты:

. Для зажимов: отвертка Pozidriv n°1 или плоская 4 мм.

Тип проводника:

	Медный проводник	
	Без кабельного наконечника	С кабельным наконечником
Жёсткий проводник	1 x 0,5 мм ² - 1,5 мм ² 2 x 1,5 мм ²	-
Гибкий проводник	1 x 0,5 мм ² - 1,5 мм ² 2 x 1,5 мм ²	1 x 0,5 мм ² - 1,5 мм ² 2 x 1,5 мм ²

Индикация состояния независимого расцепителя:

. Механический указатель на передней панели:
 - Красный: указывает на срабатывание аппарата по сигналу от катушки расцепителя. Вспомогательный контакт независимого расцепителя в положении ОТКЛ.
 - Бесцветный: независимый расцепитель в положении ВКЛ. (взведенное положение, готов к срабатыванию). Вспомогательный контакт независимого расцепителя в положении ВКЛ.

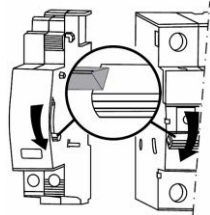
4. МОНТАЖ И ПОДКЛЮЧЕНИЕ (продолжение)

Ручное управление независимым расцепителем:

Сброс (возврат в исходное состояние) независимого расцепителя выполняется рычагом аппарата защиты, к которому он подключен.

Сборка:

- Крепится слева от аппарата Legrand (модульного автоматического выключателя, АВДТ, ВДТ и выключателя-разъединителя), оборудованного или необорудованного вспомогательными устройствами сигнализации
- Без использования инструментов. Фиксируется пластмассовыми защёлками соответствующего аппарата
- Подсоединяется к аппарату, находящемуся в положении ОТКЛ
- Рычажок независимого расцепителя должен находиться сверху рычага управления соответствующего аппарата или вспомогательного устройства сигнализации



Допустимые конфигурации вспомогательных устройств (общие правила):

Можно устанавливать не более трёх вспомогательных устройств, из которых:

- два вспомогательных контакта сигнализации (кат. №№ 4 062 50, 52, 56, 58, 60, 62, 64, 66)
- только одно вспомогательное устройство управления (кат. №№ 4 062 76, 78, 80, 82, 84)

При установке на одном автоматическом выключателе вспомогательное устройство управления размещается левее контакта сигнализации (кат. №№ 4 062 5x / 6x).

При монтаже на аппараты с шириной полюса 1,5 модуля вспомогательные устройства управления

допускается комбинировать только со вспомогательными контактами шириной один модуль (кат. №№ 4 062 64 / 66).

Сигнальные устройства шириной 0,5 модуля (кат. №№ 4 062 50 / 52 / 56 / 58 / 60 / 62) не применимы.

Допустимые конфигурации вспомогательных устройств (особые указания):

Для выключателя-разъединителя DX-IS:

- только один вспомогательный контакт типа CA (кат. №№ 4 062 50, 58, 64, 66)
- Выключатель-разъединитель DX-IS с выносным расцепителем – не более трёх вспомогательных устройств, в том числе:
 - один или два вспомогательных контакта типа CA (кат. №№ 4 062 50, 58, 64, 66)
 - одно вспомогательное устройство управления (кат. №№ 4 062 7x / 8x)

Для модульного автоматического выключателя, АВДТ, ВДТ и выключателя-разъединителя – не более трёх вспомогательных устройств, в том числе:

- один или два вспомогательных контакта типа CA или SD (кат. №№ 4 062 58, 60, 62, 66)
- одно вспомогательное устройство управления (кат. №№ 4 062 7x / 8x)

4. МОНТАЖ И ПОДКЛЮЧЕНИЕ (продолжение)

Комбинации вспомогательных устройств:

Для аппаратов с шириной полюса 1 модуль:

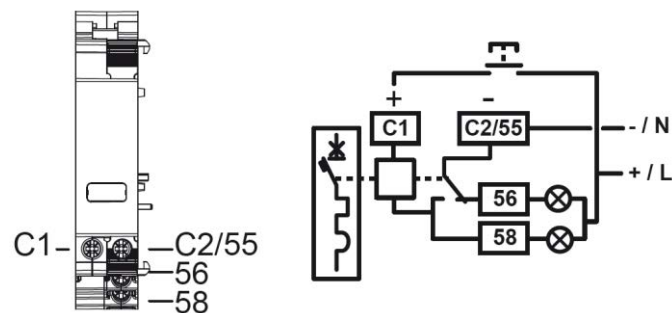
			4 062 .. 50 / 52 / 56 / 58 / 60 / 62 / 66 / 76 / 78 / 80 / 82 / 84 / 86 / 87
	4 062 .. 50 / 52 / 56 / 58 / 60 / 62 / 76 / 78 / 80 / 82 / 84 / 86 / 87	4 062 .. 50 / 52 / 56 / 58 / 60 / 62	
	4 062 .. 50 / 52 / 56 / 58 / 60 / 62 / 64 / 66 / 76 / 78 / 80 / 82 / 84 / 86 / 87	4 062 .. 64 / 66	
4 062 .. 76 / 78 / 80 / 82 / 84 / 86 / 87	4 062 .. 50 / 52 / 56 / 58 / 60 / 62	4 062 .. 50 / 52 / 56 / 58 / 60 / 62	
	4 062 .. 50 / 52 / 56 / 58 / 60 / 62 / 64 / 66	4 062 .. 64 / 66	

Для аппаратов с шириной полюса 1,5 модуля:

			4 062 .. 50 / 52 / 56 / 58 / 60 / 62 / 66 / 76 / 78 / 80 / 82 / 84 / 86 / 87
	4 062 .. 50 / 52 / 56 / 58 / 60 / 62	4 062 .. 50 / 52 / 56 / 58 / 60 / 62	
	4 062 .. 50 / 52 / 56 / 58 / 60 / 62 / 64 / 66 / 76 / 78 / 80 / 82 / 84 / 86 / 87	4 062 .. 64 / 66	
4 062 .. 76 / 78 / 80 / 82 / 84 / 86 / 87	4 062 .. 64 / 66	4 062 .. 64 / 66	

Схема подключений:

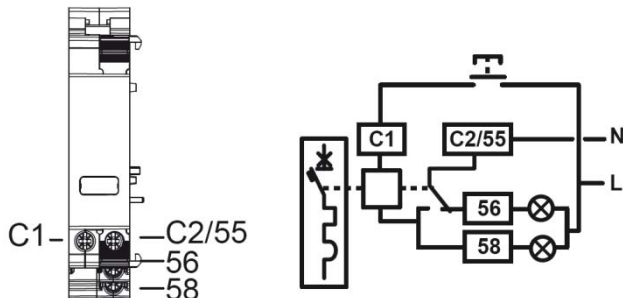
Кат. № 4 062 76.



4. МОНТАЖ И ПОДКЛЮЧЕНИЕ (продолжение)

Схема подключений: (продолжение)

. Кат. № 4 062 78



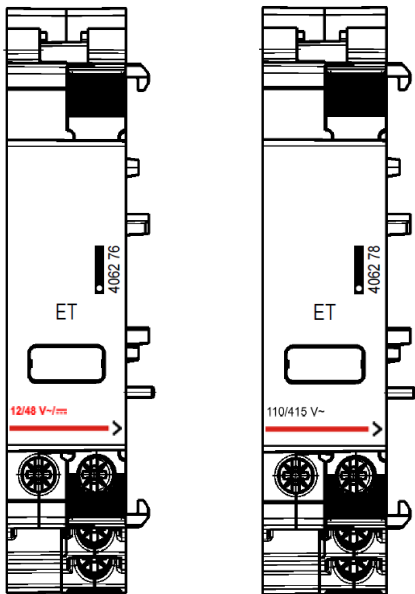
5. ОБЩИЕ ХАРАКТЕРИСТИКИ

Маркировка лицевой панели:

. Долговечная тампонная печать:

Кат. № 4 062 76

Кат. № 4 062 78



- Наименование функции:
ET = независимый расцепитель
- Диапазон рабочего напряжения
- Каталожный номер и логотип Legrand

Диапазон рабочего напряжения (Un) :

. Кат. № 4 062 76 :
от 12 до 48 В пер. или пост. тока.
. Кат. № 4 062 78 :
110–415 В пер. тока
и 110–125 В пост. тока.

Рабочий диапазон (в % от Un):

. 70–115 % Un.

5. ОБЩИЕ ХАРАКТЕРИСТИКИ (продолжение)

Время срабатывания:

. ≤ 20 мс.

Потребляемая мощность:

. Кат. № 4 062 76 :
- 12 В пост. тока. = 5,16 Вт.
- 12 В пер. тока. = 6,12 ВА.
- 48 В пост. тока. = 56,45 Вт.
- 48 В пер. тока. = 94,56 ВА.
. Кат. № 4 062 78 :
- 110 В пост. тока. = 6,16 Вт.
- 110 В пер. тока. = 7,97 ВА.
- 125 В пост. тока. = 7,62 Вт.
- 415 В пер. тока. = 120,76 ВА.

Полное сопротивление катушки:

. Кат. № 406 276 : Z = 23 Ом.
. Кат. № 406 278 : Z = 1640 Ом.

Тепловой ток:

. I_{the} = 6 А.

Номинальное импульсное выдерживаемое напряжение:

. U_{imp} = 5 кВ.

Номинальное напряжение изоляции:

. U_i = 500 В.

Электрическая прочность изоляции:

. 2500 В.

Момент срабатывания:

. 3 Нм.

Механическая износостойкость:

. Электрическая износостойкость 3000 циклов.
. Механическая износостойкость такая же, как у подсоединенных к нему аппаратов

Температура окружающего воздуха:

. Рабочая температура: от -25 °С до +70 °С.
. При хранении: от -40 °С до +70 °С.

Материал корпуса:

. Поликарбонат, армированный на 10 % стекловолокном.
. Характеристики материала: самозатухающий, тепло- и огнестойкость согласно EN 60898-1, испытание нагретой проволокой при 960 °С для внешних изолирующих частей, что позволяет им поддерживать в нужном положении токоведущие части и детали механизма защиты (650 °С для остальных внешних изолирующих частей).

5. ОБЩИЕ ХАРАКТЕРИСТИКИ *(продолжение)*

Степень защиты:

- . Степень защиты зажимов от проникновения внешних твёрдых предметов и воды: IP 20 согласно стандартам МЭК 529, EN 60529 и NF C 20-010.
- . Степень защиты корпуса от проникновения внешних твёрдых предметов и воды: IP 20 согласно стандартам МЭК 529, EN 60529 и NF C 20-010.
- . Степень защиты от механических ударов: IK02 согласно стандартам EN 50102 и NF C 20-015.

Стойкость к синусоидальной вибрации согласно МЭК 60068-2-6:

- . По осям: x, y, z
- . Диапазон частот: 5÷100 Гц; длительность 90 мин.
- . Амплитуда (5÷13,2 Гц): 1 мм
- . Ускорение (13,2÷100 Гц): 0,7g (g=9,81 м/с²)

Средняя масса изделия:

- . 0,081 кг.

Объем в упаковке:

- . 0,21 дм³.

6. СООТВЕТСТВИЕ СТАНДАРТАМ

Соответствие стандартам:

- . Стандарты МЭК/EN 23-105, EN 60439-1 (Директива по низковольтному оборудованию 2006/95/ЕС), EN 60439-3 (Директива по ЭМС 2004/108/ЕС).
- . Директивы Европейского Союза: 73/23/СЕЕ и 93/68/СЕЕ

Пластмасса:

- . Не содержит галогенов.
- . Маркировка пластмассовых частей выполнена в соответствии с ISO 11469 и ISO 1043.

Упаковка:

- . Сконструирована и произведена в соответствии с Постановлением 98-638 от 20.07.98 и Директивой 94/62/ЕС