

DX3 Вспомогательные контакты сигнализации (CA и SD)

Кат. №(№): 4 062 58, 60, 62, 66



СОДЕРЖАНИЕ

СТР.

1. Описание и назначение	1
2. Ассортимент	1
3. Размеры	1
4. Монтаж и подключение	2
5. Общие характеристики	3
6. Соответствие стандартам	4

1. ОПИСАНИЕ И НАЗНАЧЕНИЕ

Вспомогательный контакт (CA):

Переключающий контакт, указывающий на состояние главных контактов (замкнуты или разомкнуты) подсоединённого устройства защиты (автоматический выключатель или реле, с или без дифференциальной защиты).

Контакт сигнализации аварийного срабатывания (SD): переключающий контакт, указывающий на аварийное срабатывание подсоединённого устройства защиты (автоматический выключатель или реле, с или без дифференциальной защиты).

Условное графическое обозначение:



2. АССОРТИМЕНТ

Кат. № 4 062 58 : вспомогательный переключающий контакт (CA).

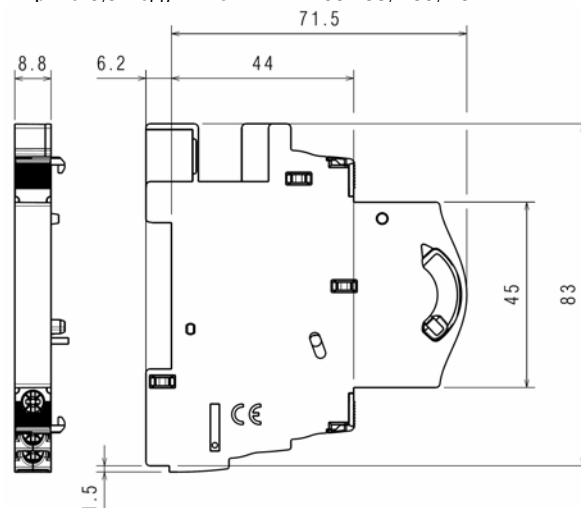
Кат. № 4 062 60 : контакт сигнализации аварийного срабатывания (SD).

Кат. № 4 062 62 : вспомогательный переключающий контакт (CA) можно преобразовать в контакт сигнализации аварийного срабатывания (SD).

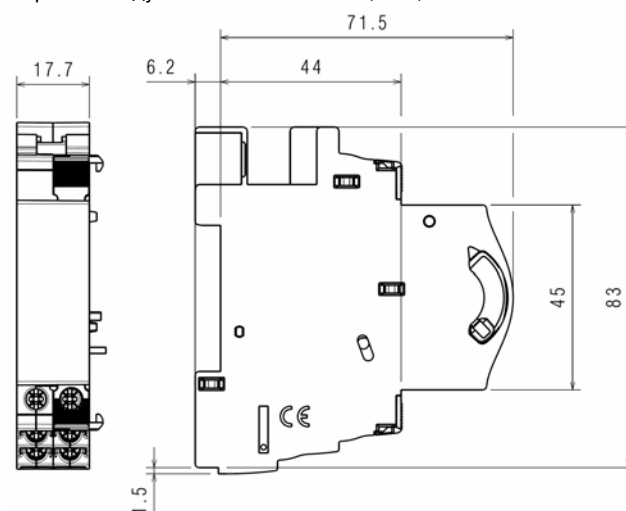
Кат. № 4 062 66 : вспомогательный переключающий контакт (CA) и контакт сигнализации аварийного срабатывания (SD) можно преобразовать в 2 вспомогательных переключающих контакта (2CA).

3. РАЗМЕРЫ

Ширина 0,5 модуля: кат. №№ 4 062 58, 260, 262.



Ширина 1 модуль: кат. №№ 4 062 58, 260, 262.



DX3 Вспомогательные контакты сигнализации (CA и SD)

Кат. №(№): 4 062 58, 60, 62, 66

4. МОНТАЖ И ПОДКЛЮЧЕНИЕ

Крепление:

На симметричной монтажной рейке EN/МЭК 60715 или DIN 35 в сборе с соответствующим аппаратом защиты.

Рабочее положение:

Вертикальное Горизонтальное Лицевой панелью вниз На боку



Электропитание:

Ввод только снизу.

Зажимы:

Глубина зажима: 8 мм.

Длина зачистки: 8 мм

Головка винта:

Комбинированная, под плоскую отвёртку или отвёртку профиля Pozidriv n°2 (UNI7596 тип Z1).

Рекомендованный момент затяжки:

1 Нм.

Рекомендуемые инструменты:

Для присоединения и отсоединения проводников: отвёртка Pozidriv n°1 или плоская 4 мм.

Для переключателя CA/SD: плоская отвёртка 4 мм.

Тип проводника:

	Медный проводник	
	Без кабельного наконечника	С кабельным наконечником
Жесткий проводник	1 x 0,5 мм ² - 1,5 мм ² 2 x 1,5 мм ²	-
Гибкий проводник	1 x 0,5 мм ² - 1,5 мм ² 2 x 1,5 мм ²	1 x 0,5 мм ² - 1,5 мм ² 2 x 1,5 мм ²

Ручное управление CA или SD:

Рычагом подсоединённого аппарата.

Индикация:

Механическим указателем на передней панели.

Кат. №№ 4 062 58, 406 262 и 406 266 с переключателем в положении "CA":

- Красный: указывает на положение ОТКЛ. главных контактов аппарата (MCB, IS, RCCBO, RCCB), к которому присоединён.

- Прозрачный: указывает на положение ВКЛ. главных контактов аппарата (MCB, IS, RCCBO, RCCB), к которому присоединён.

Кат. №№ 4 062 60, 4 062 62 и 4 062 66 с переключателем в положении "SD":

- Красный: указывает на аварийное срабатывание (перегрузка, короткое замыкание, дифференциальная защита) аппарата (MCB, RDC, RCCB), к которому он присоединён, или срабатывание вспомогательного устройства управления "MT" или "DA".

- Прозрачный: указывает, что главные контакты аппарата (MCB, IS, RCCBO, RCCB), к которому он присоединён, замкнуты (ВКЛ.) или разомкнуты (ОТКЛ.) вручную.

4. МОНТАЖ И ПОДКЛЮЧЕНИЕ (продолжение)

Переключатель CA/SD:

Используется для перевода контактов кат. №№ 4 062 62, 266 в режим контакта "CA" или "SD". Для переключения используется плоская отвёртка 3,5 - 4 мм.

Сборка:

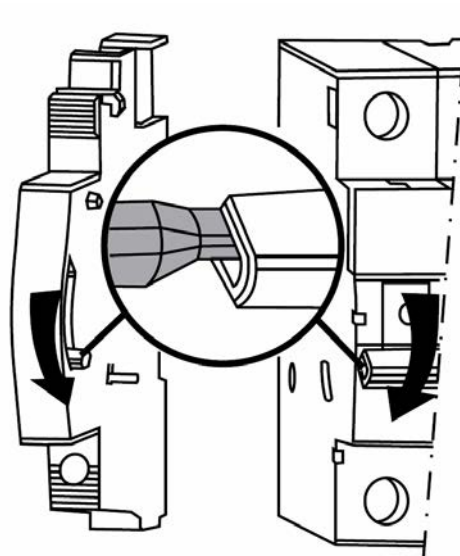
Крепится на левой стороне аппарата (MCB, IS, RCCBO или RCCB) от Legrand.

Без использования инструментов. Фиксируется

пластмассовыми защёлками соответствующего аппарата.

Подсоединяется к аппарату, находящемуся в положении ОТКЛ.

Рычажок вспомогательного устройства должен войти внутрь рычага управления соответствующего аппарата.



Допустимые конфигурации вспомогательных устройств (общие правила):

Устанавливается не более трёх вспомогательных устройств, из которых:

- не более двух вспомогательных контактов сигнализации (кат. №№ 4 062 58, 60, 62).

- только одно вспомогательное устройство управления (кат. №№ 062 76, 78, 80, 82, 84).

При установке на одном автоматическом выключателе вспомогательное устройство управления размещается левее контакта сигнализации (кат. №№ 4 062 5x / 6x).

Допустимые конфигурации вспомогательных устройств (особые указания):

Для выключателя-разъединителя DX-IS:

- только один вспомогательный контакт типа CA (кат. №№ 4 062 58 или 4 062 66).

Выключатель-разъединитель с выносным расцепителем DX-IS – не более трёх вспомогательных устройств, из которых:

- один или два вспомогательных контакта типа CA (кат. №№ 4 062 58 или 4 062 66).

- одно вспомогательное устройство управления кат. №№ 4 062 7x / 8x.

Для MCB, IS, RCCBO, RCCB – не более трёх вспомогательных устройств, из которых:

- один или два вспомогательных контакта типа CA или SD (кат. №№ 4 062 58, 60, 62, 66).

- одно вспомогательное устройство управления кат. №№ 4 062 7x / 8x.

DX3 Вспомогательные контакты сигнализации (CA и SD)

Кат. №(№): 4 062 58, 60, 62, 66

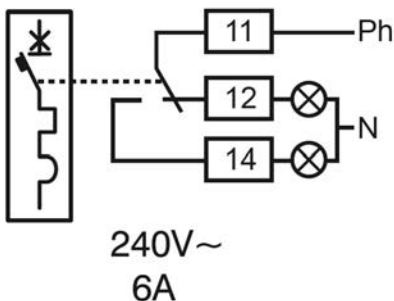
4. МОНТАЖ И ПОДКЛЮЧЕНИЕ (продолжение)

Комбинации вспомогательных устройств:

		4062 .. 58 / 60 / 62 / 66 76 / 78 / 80 / 82 84 / 87	
	4062 .. 58 / 60 / 62 / 76 78 / 80 / 82 / 84 87	4062 .. 58 / 60 / 62	
	4062 .. 58 / 60 / 62 / 66 76 / 78 / 80 / 82 84 / 87	4062 66	
4062 .. 76/78/80 82/84/87	4062 .. 58 / 60 / 62	4062 .. 58 / 60 / 62	
	4062 .. 58 / 60 / 62 / 66	4062 66	

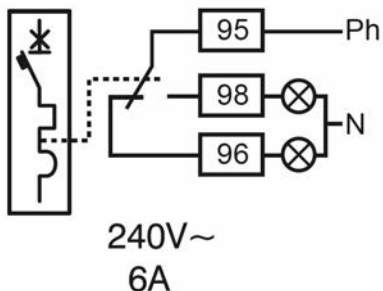
Схема подключений:

CA



(маркировка зажимов на втором CA – 21/22/24, когда переключатель на кат. № 406 266 находится в положении CA).

SD

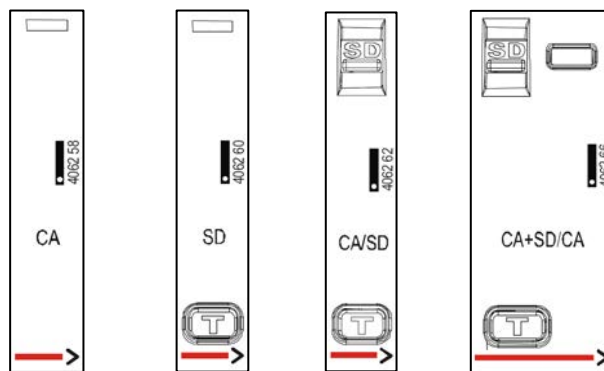


5. ОБЩИЕ ХАРАКТЕРИСТИКИ

Маркировка на передней панели

На аппарат нанесена следующая информация:

кат. № 4 062 58 кат. № 4 062 60 кат. № 4 062 62 кат. № 4 062 66



Наименование функции

CA = вспомогательный переключающий контакт.

SD = контакт сигнализации аварийного срабатывания.

- Переключатель функции CA или SD

- Каталогный номер и логотип Legrand

Номинальный ток In:

6 A

Номинальное напряжение:

240 В пер. тока

Рабочий диапазон:

От 5 В, 1 мА пост. тока до 230 В, 0,5 А пост. тока.

От 5 В, 1 мА пер. тока до 400 В, 3 А пер. тока.

Un пер. тока	5 - 60 В	110 / 230 В	400 В
I макс.	10 A	6 A	3 A

Un пост. тока	12 / 24 В	48 / 60 В	110 / 230 В
I макс.	4 A	1 A	0,5 A

Тепловой ток:

$I_{the} = 10A$.

Стойкость к короткому замыканию:

$I_{cs} = 1000 A$.

Стойкость к короткому замыканию:

В соответствии со стандартами МЭК/EN 60947-2 и МЭК/EN 60898, эквивалентна отключающей способности автоматического выключателя, к которому подсоединен вспомогательный контакт.

Номинальное импульсное выдерживаемое напряжение

$U_{imp} = 5 kV$

Электромагнитная совместимость:

Устойчивость к наносекундным импульсным помехам: 4 кВ.

Устойчивость к импульсам напряжения 1,2/50 мкс:

симметричным – 4 кВ, несимметричным – 5 кВ

DX3 Вспомогательные контакты сигнализации (CA и SD)

Кат. №(№): 4 062 58, 60, 62, 66

5. ОБЩИЕ ХАРАКТЕРИСТИКИ (продолжение)

Номинальное напряжение изоляции:

$U_i = 500 \text{ В}$

Электрическая прочность изоляции:

2500 В

Момент срабатывания:

от 1 до 1,5 Нм.

Механическая износостойкость:

Такая же, как у аппарата, к которому присоединён –
20 000 циклов без нагрузки.

10 000 циклов с нагрузкой категории AC12 согласно стандарту
МЭК 60947-5-1.

Температура окружающего воздуха:

Рабочая: от -25 °С до +70 °С

Хранения: от -25 °С до +70 °С

Материал корпуса:

Поликарбонат, армированный на 10 % стекловолокном.

Характеристики данного материала: самозатухающий, тепло- и
огнестойкость согласно EN 60898-1, испытание нагретой
проволокой при 960 °С для внешних изолирующих частей, что
позволяет сохранять необходимое состояние токоведущих
частей и деталей механизма защиты (650 °С для остальных
внешних изолирующих частей).

Степень защиты:

Степень защиты зажимов от проникновения твёрдых
предметов и воды:

IP 20 согласно стандартам МЭК 529, EN 60529 и NF C 20-010.

Степень защиты корпуса от проникновения твёрдых предметов
и воды:

IP 20 согласно стандартам МЭК 529, EN 60529 и NF C 20-010.

Степень защиты от механических ударов:

IK 02 согласно стандартам EN 50102 и NF C 20-015.

Стойкость к синусоидальной вибрации согласно МЭК 60068-2-6:

Оси: x, y, z.

Частота: 5÷100 Гц; длительность 90 мин.

Амплитуда (5÷13,2 Гц): 1 мм.

Ускорение (13,2÷100 Гц): 0,7 g ($g=9,81 \text{ м/с}^2$).

Средняя масса аппарата:

Кат. №	Масса (кг)
4 062 58, 260, 262	0,034
4 062 66	0,060

Объем в упаковке:

0,21 мм³

5. ОБЩИЕ ХАРАКТЕРИСТИКИ (продолжение)

Рассеиваемая мощность (Вт):

0 Вт

6. СООТВЕТСТВИЕ СТАНДАРТАМ И СЕРТИФИКАЦИЯ

Соответствие стандартам:

EN 60947-5-1, EN 60439-1 (Директива по низковольтному
оборудованию 2006/95/EC), EN 60439-3 (Директива по ЭМС
2004/108/EC) и EN 62019.

Директивы Европейского Союза: 73/23/CEE + 93/68/CEE.

Пластмасса:

Не содержит галогенов.

Маркировка пластмассовых частей выполнена в соответствии с
ISO 11469 и ISO 1043.

Упаковка:

Сконструирована и произведена в соответствии с

Постановлением 98-638 от 07.20.98 и Директивой 94/62/EC.