



4 124 01

4 124 12

0 491 20

4 124 29

4 124 36

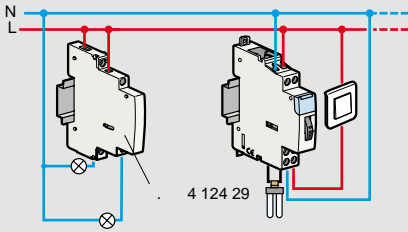
Упак.	Кат. №	Маломощное импульсное реле			
1	4 124 00	Соответствует стандарту EN/МЭК 60669-2-2 Однополюсные - 16 А - 250 В ~ Напряжение цепи управления 230 В Тип контактов 1 Н.О. Подключение Число модулей 1			
1	4 124 01	Маломощное импульсное реле с задержкой 5-60 мин на отключение Соответствует стандарту EN/МЭК 60669-2-2 Однополюсные - 16 А - 250 В ~ Регулировка задержки отключения от 5 до 60 мин Напряжение цепи управления 230 В Тип контактов 1 Н.О. Подключение Число модулей 1			
1	4 124 04	Стандартные импульсные реле Соответствует стандарту EN/МЭК 60669-2-2 Не более 2 вспомогательных устройств на одно реле Однополюсные - 16 А - 250 В ~ Напряжение цепи управления 12 В Тип контактов 1 Н.О. Подключение Число модулей 1			
1	4 124 05	Напряжение цепи управления 24 В Тип контактов 1 Н.О. Подключение Число модулей 1			
10	4 124 08	Напряжение цепи управления 230 В Тип контактов 1 Н.О. Подключение Число модулей 1			
1	4 124 10	Двухполюсные - 16 А - 250 В ~ 24 В 2 Н.О. Подключение 1			
1	4 124 11	48 В 2 Н.О. Подключение 1			
10	4 124 12	230 В 2 Н.О. Подключение 1			
1	4 124 14	Четырехполюсные - 16 А - 250 В ~ Может использоваться как трехполюсное реле 24 В 4 Н.О. Подключение 2			
1	4 124 16	230 В 4 Н.О. Подключение 2			

Упак.	Кат. №	Вспомогательный контакт			
1	4 124 29	Крепится к левой стороне импульсного реле (с или без вспомогательного устройства управления) На одно импульсное реле устанавливается не более двух вспомогательных контактов Предназначены для сигнализации коммутационного положения контактов главной цепи реле Вспомогательный контакт I макс. 5 А Напряжение 250 В ~ Тип контактов 1 Н.О. + 1 Н.З. Число модулей 0.5			
1	4 124 33	Вспомогательные устройства управления Крепятся к левой стороне импульсного реле На одно реле устанавливается не более одного вспомогательного устройства управления Совместимо с вспомогательным контактом Кат. № 4 124 29 Вспомогательные устройства группового управления Для управления группой двустабильных реле из одной точки Число модулей 0.5			
1	4 124 34	Для импульсных реле 24-48 В ~ Число модулей 0.5			
1	4 124 36	Для импульсных реле 230 В ~ Число модулей 0.5 Вспомогательное устройство централизованного управления Для одновременного управления группами импульсных реле, уже оснащенных вспомогательными устройствами группового управления 230 В ~ Кат. № 4 124 34 Число модулей 1			
1	4 124 37	Вспомогательное устройство для управления с помощью непрерывного сигнала Позволяет использовать для управления импульсным реле непрерывный сигнал от переключающего контакта (например, от реле времени или переключателя на 2 направления) Число модулей 0.5			
1	4 124 39	Модуль компенсации Используется для корректного управления импульсными реле 230 В, 50 Гц с помощью кнопок с подсветкой Подключается к зажимам катушки импульсного реле Количество используемых модулей: - 1 модуль для компенсации суммарного потребляемого тока от 3 до 6 мА (например: от 6 до 11 кнопок с подсветкой, потребляющих 0,55 мА каждая) - 2 модуля для компенсации суммарного потребляемого тока от 6 до 9 мА (пример: от 12 до 17 кнопок с подсветкой, потребляющих 0,5 мА каждая) Число модулей 1			
1	4 124 39	Модуль компенсации для импульсных реле 230 В ~ Число модулей 1			

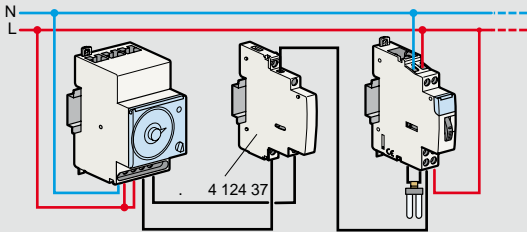
Импульсные реле

Электрические схемы

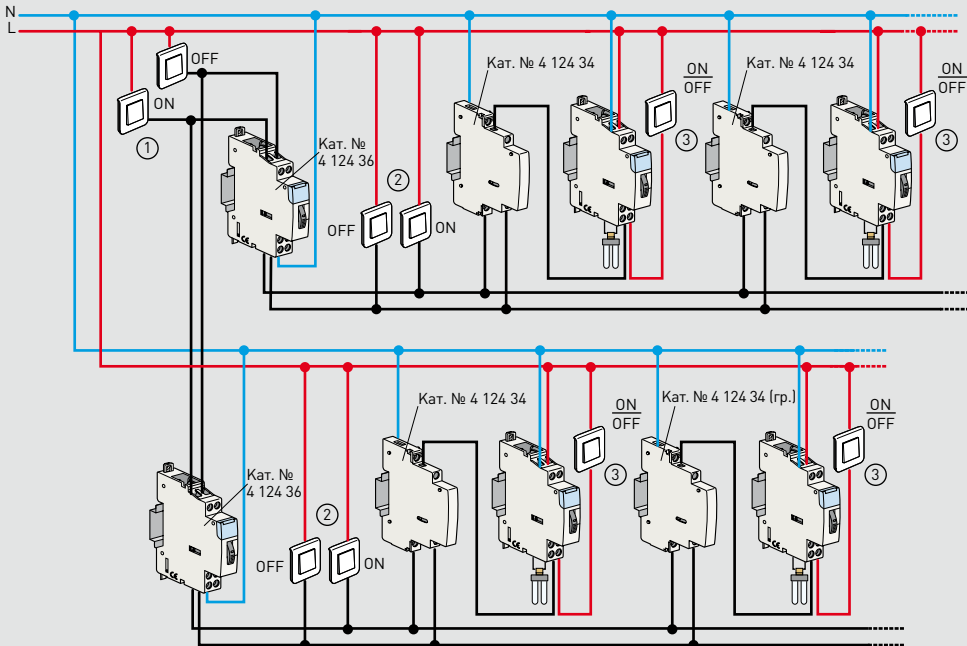
Сигнализация с вспомогательным контактом Кат. № 4 124 29



Управление с помощью реле времени и вспомогательного устройства для управления непрерывным сигналом Кат. № 4 124 37



Централизованное и групповое управление с помощью устройств Кат. № 4 124 36 и 4 124 34



1. Управление освещением здания (централизованное)
2. Управление освещением этажа (групповое)
3. Управление освещением комнаты (локальное)

Используется только с кнопками без подсветки

Технические характеристики

Потребляемый ток

Кат. №	4 124 00 4 124 01	4 124 04	4 124 05 4 124 10	4 124 14	4 124 11	4 124 08 4 124 12	4 124 16
Напряжение цепи управления	230 В~	12 В~	24 В~	24 В~	48 В~	230 В~	230 В~
Номинальный ток	16 А	16 А	16 А	16 А	16 А	16 А	16 А
Тип контактов	1 Н.О.	1 Н.О.	1 Н.О. 2 Н.О.	4 Н.О.	2 Н.О.	1 Н.О. 2 Н.О.	4 Н.О.
Число модулей	1	1	1	2	1	1	2
Ток отключения	-	670 мА	280 мА	570 мА	170 мА	30 мА	50 мА
Ток включения	-	2500 мА	1200 мА	2500 мА	700 мА	130 мА	250 мА

Сечение подключаемых проводников, мм²

Тип проводника	Сечение
Жесткий	1 x 6 или 2 x 2,5
Гибкий	1 x 6 или 2 x 2,5
Один гибкий с наконечником	6
Два гибких с наконечниками	2 x 4

Соответствие старых и новых каталожных номеров

Старый Кат. №	Новый Кат. №	Описание
0 041 60	4 124 04	16 А - 12 В - 1 Н.О.
0 041 61	4 124 05	16 А - 24 В - 1 Н.О.
0 041 62	4 124 08	16 А - 230 В - 1 Н.О.
0 041 65	4 124 10	16 А - 24 В - 2 Н.О.
0 041 66	4 124 11	16 А - 48 В - 2 Н.О.
0 041 68	4 124 12	16 А - 230 В - 2 Н.О.
0 041 71	4 124 16	16 А - 230 В - 4 Н.О.
0 041 85	4 124 29	Вспомогательный контакт
0 041 86	4 124 33	Вспомогательное устройство группового управления 24 - 48 В~
0 041 87	4 124 34	Вспомогательное устройство группового управления 230 В~
0 041 89	4 124 39	Модуль компенсации
0 041 88	4 124 36	Вспомогательное устройство централизованного управления
0 041 84	4 124 37	Вспомогательное устройство управления с помощью непрерывного сигнала