



## Вспомогательные сигнальные контакты для импульсных реле и контакторов

Кат. №(№): 4 124 29 / 4 124 30



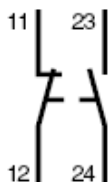
### СОДЕРЖАНИЕ

СТР.

1. Описание и назначение.....	1
2. Ассортимент.....	1
3. Размеры .....	1
4. Монтаж и подключение.....	1
5. Общие характеристики.....	2
6. Соответствие стандартам .....	3

### 1. ОПИСАНИЕ И НАЗНАЧЕНИЕ

Условное графическое обозначение:



#### Технические особенности:

Переключающие механически связанные контакты, 1NO + 1NC (1 замыкающий и 1 размыкающий)

#### Назначение:

Обеспечивают указание на состояние контактов (замкнуты или разомкнуты) подсоединенных к ним устройств.

### 2. АССОРТИМЕНТ

#### Вспомогательный контакт:

кат. № 412 429 : вспомогательный переключающий контакт 1NO + 1NC

кат. № 412 430 : вспомогательный переключающий контакт 1NO + 1NC

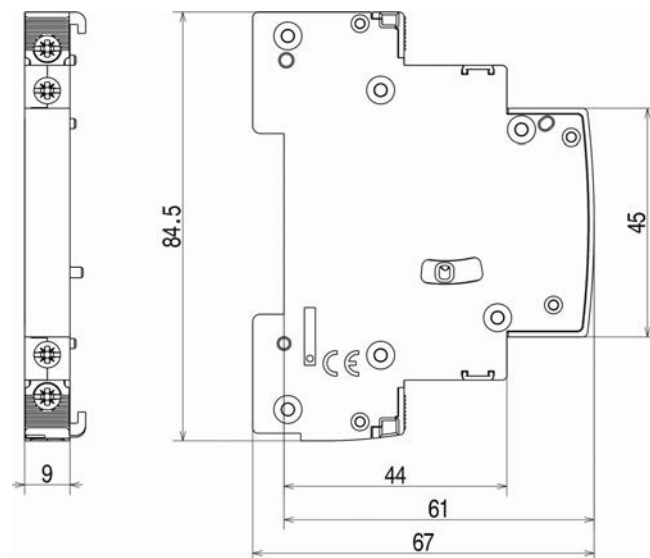
#### Номинальный ток:

$I_n = 5 \text{ A}$

#### Номинальное напряжение:

$U_n = 250 \text{ В пер. тока}$

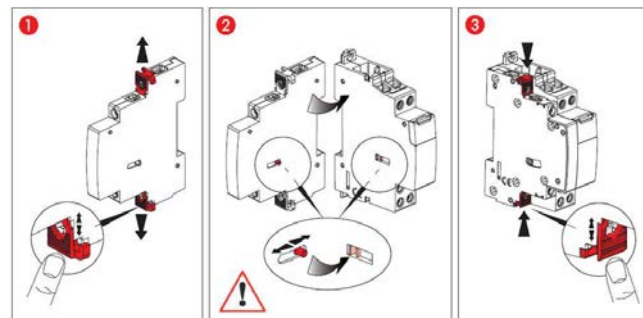
### 3. РАЗМЕРЫ



### 4. МОНТАЖ И ПОДКЛЮЧЕНИЕ

#### Установка:

Устанавливаются слева от модульных импульсных реле и модульных контакторов Legrand кат. №№ 412 xxx. Закрепляются на соответствующем изделии с помощью пластиковых защелок, т.е. без использования инструментов.



# Вспомогательные сигнальные контакты для импульсных реле и контакторов

Кат. №(№): 4 124 29 / 4 124 30

## 4. МОНТАЖ И ПОДКЛЮЧЕНИЕ (продолжение)

Использование с контактором: до 2 вспомогательных сигнальных контактов (2 вспомогательных контакта кат. № 412 429 или 2 вспомогательных контакта кат. № 412 430)

Использование с импульсным реле: до 2 вспомогательных контактов – или до 2 вспомогательных сигнальных контактов (кат. № 412 429), или один вспомогательный контакт централизованного управления (кат. № 412 433 или 412 434) и один вспомогательный сигнальный контакт (кат. № 412 429), или один вспомогательный контакт управления неимпульсным сигналом (кат. № 412 437) и один вспомогательный сигнальный контакт (кат. № 412 429).

Вспомогательные контакты управления (кат. № 412 433, 412 434 или 412 437) должны устанавливаться непосредственно на корпус импульсного реле.

### Допустимые конфигурации:

Вспомогательные контакты 1NO + 1NC кат. № 412 429 устанавливаются на:

- однополюсные, двухполюсные и четырехполюсные импульсные реле;
- двухполюсные контакторы на 16 и 25 А (1NO + 1NC, 2NC, 2NO) шириной 1 модуль.

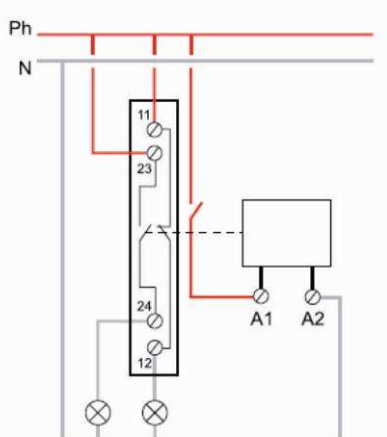
Вспомогательные контакты 1NO + 1NC кат. № 412 430 устанавливаются на трех- и четырехполюсные контакторы на 16 и 25 А (2NO + 2NC, 3NC, 3NC+1NO, 4NO, 4NC) шириной 2 модуля.

### Программное обеспечение для проектирования распределительных шкафов:

XL PRO

### Схема подключений:

- 412 429
- 412 430



### Рабочее положение:

Вертикальное, горизонтальное, на боку (во всех положениях)

### Крепление:

На симметричной монтажной рейке EN 60.715 или DIN 35 в сборе с соответствующим аппаратом защиты.

### Зажимы:

Зажимы, защищенные от прямого прикосновения (степень защиты аппарата с присоединенными проводниками — IP20) Столбчатые зажимы с невыпадающими винтами

Глубина зажима: 8 мм

Тип и сечение присоединяемых проводников:

- 1 гибкий (с наконечником или без него) или жесткий проводник сечением 2,5 мм<sup>2</sup> или
- 2 гибких (с наконечником или без них) или жестких проводника сечением 1,5 мм<sup>2</sup>

Головка винта: под плоскую отвертку или Posidriv

Моменты затяжки:

рекомендуемый = 0,8 Нм / мин. = 0,4 Нм / макс. = 1,2 Нм

## 4. МОНТАЖ И ПОДКЛЮЧЕНИЕ (продолжение)

### Рекомендуемые инструменты:

Для затяжки винтовых зажимов: изолированная или неизолированная отвертка, Pozidriv n°1 или плоская 4 мм.

### Ударопрочность:

При испытании ударным воздействием согласно стандарту EN 60898 состояние контактов не изменяется.

### Управление:

Управление вспомогательными сигнальными контактами осуществляется с помощью контактов импульсного реле или контактора, к которым они подсоединены.

### Степень защиты:

Степень защиты зажимов от прикосновения: IP2x (с присоединенными проводниками) согласно стандартам МЭК 529, EN 60529 и NF C 20-010

Степень защиты передней панели от прикосновения: IP3XD

Класс II, со стороны закрытой передней панели

Степень защиты от механических ударов IK04 согласно стандарту NF EN 50-102 / NF C 20-015 (июнь 1995)

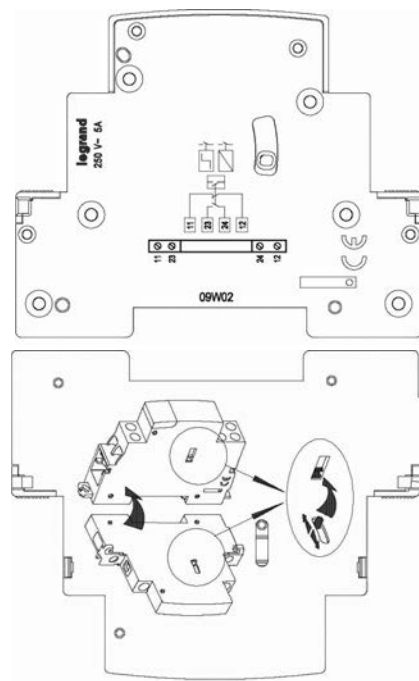
## 5. ОБЩИЕ ХАРАКТЕРИСТИКИ

### Маркировка:

Передняя панель — несмываемой краской



Боковая панель — лазерная маркировка



# Вспомогательные сигнальные контакты для импульсных реле и контакторов

Кат. №(№): 4 124 29 / 4 124 30

## 5. ОБЩИЕ ХАРАКТЕРИСТИКИ (продолжение)

**Изоляционное расстояние (расстояние между контактами):**

более 3 мм

**Номинальное рабочее напряжение:**

$U_e = 250$  В пер. тока

**Максимальное рабочее напряжение:**

250 В пер. тока, 50/60 Гц  
48 В постоянного тока

**Номинальное напряжение изоляции ( $U_i$ ):**

250 В пер. тока

**Напряжение изоляции между двумя контактами:**

2000 В

**Диэлектрическая прочность:**

2000 В

**Номинальное импульсное выдерживаемое напряжение:**

$U_{imp} = 4$  кВ

**Номинальная рабочая частота:**

50/60 Гц

**Рабочий ток:**

$I_e = 5$  А

Зависимость тока  $I_e$  от рабочего напряжения

$U_n$	400 В пер. тока	230 В пер. тока
$I_e$	2 А	5 А

**Механическая износостойкость:**

150 000 коммутационных циклов без нагрузки  
150 000 коммутационных циклов при подключении 10 индикаторов с лампами накаливания

**Средняя масса одного изделия:**

0,035 кг

**Занимаемый объем и тип упаковки:**

Объем в упаковке: 2 дм<sup>3</sup>  
Индивидуальная упаковка

**Материал корпуса:**

Полиамид

**Характеристики пластмассы:**

Стойкость к испытанию нагретой проволокой в течение 30 с при 960 °С согласно МЭК 695-2-1

Самозатухающий материал согласно UL94 V0/V1

**Стойкость к синусоидальной вибрации (согласно МЭК 68.2.6):**

Оси: x, y, z

Частота: 10–55 Гц в течение 30 минут

Ускорение: 3 g (1 g = 9,81 м.с<sup>-2</sup>)

**Изменение характеристик в зависимости от высоты над уровнем моря:**

Изменения отсутствуют при высоте до 4 000 м

## 6. СООТВЕТСТВИЕ СТАНДАРТАМ

**Классификация в соответствии с приложением Q:**  
(стандарт МЭК/EN 60947-1)

Категория F

среди прочего: диапазон температур при испытании -25 °С / +70 °С, испытание на виброустойчивость 2–13,2 Гц, смещение ±1 мм, 13,2–100 Гц, ускорение ±0,7 g, солевой туман согласно МЭК 60068-2-52

**Соответствие требованиям охраны окружающей среды — соответствие директивам Европейского Союза:**

Соответствие директиве 2002/95/CE от 27/01/03 (RoHS), которая предусматривает запрещение использования опасных веществ, таких как свинец, ртуть, кадмий, шестивалентный хром, бромсодержащие антипирены (полибромированные бифенилы (PBВ)) и полибромированные дифениловые эфиры (PBDE) начиная с 1 июля 2006 г.

Соответствие директивам 91/338/CEE от 18/06/91 и указу 94-647 от 27/07/04

**Пластмассы:**

Не содержащие галогенов пластмассы.

Маркировка изделий в соответствии с ISO 11469 и ISO 1043.

**Упаковка:**

Сконструирована и произведена в соответствии с указом 98-638 от 20/07/98 и директивой 94/62/CE