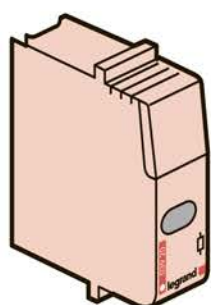
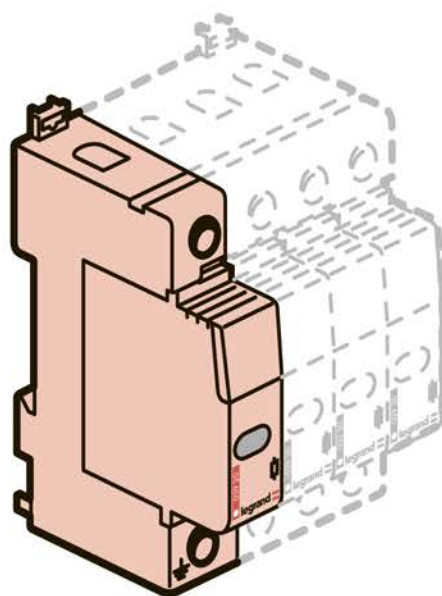


**039 28/34/39/44 - 6039 54**



**I<sub>max</sub>**

**U<sub>c</sub>**



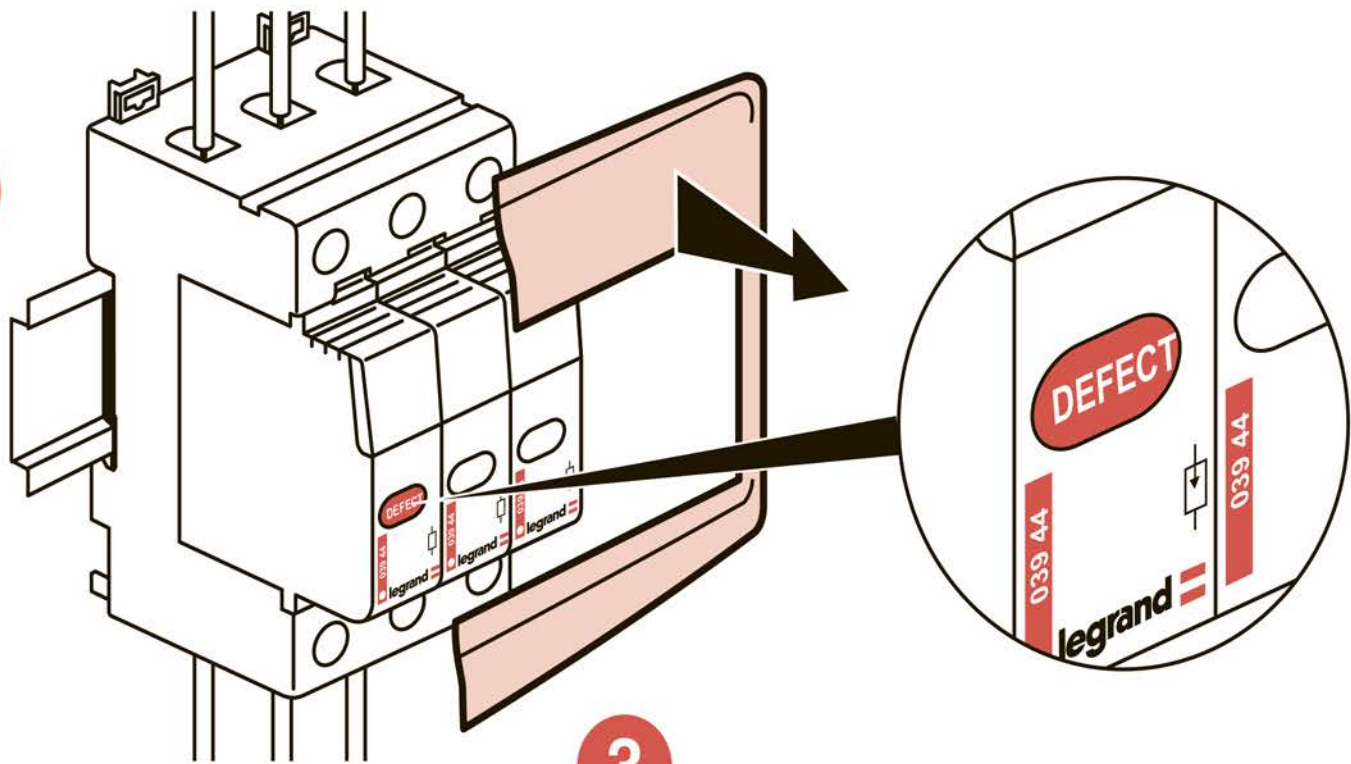
039 28  
039 34  
039 39  
039 44  
6039 54

70 kA  
40 kA  
40 kA  
15 kA  
60 kA

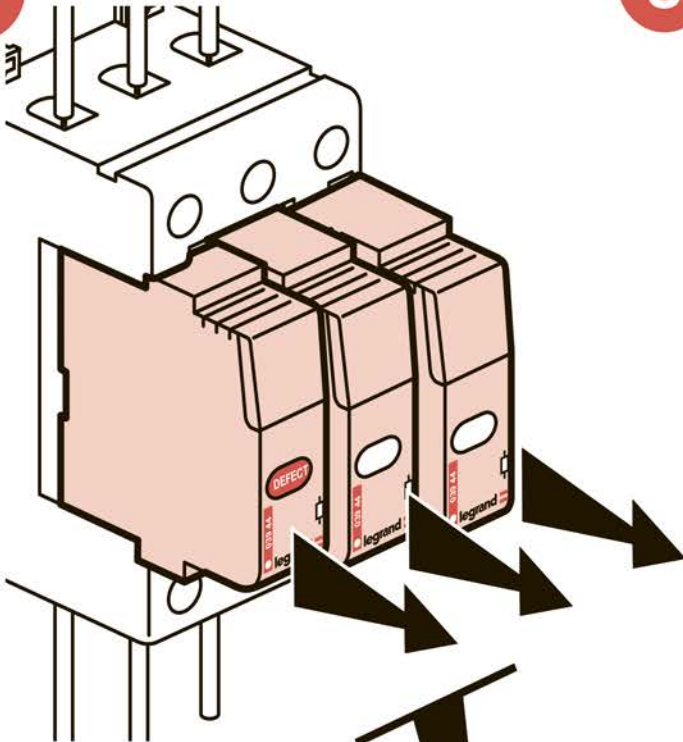
440 V<sub>~</sub>  
440 V<sub>~</sub>  
320 V<sub>~</sub>  
320 V<sub>~</sub>  
320 V<sub>~</sub>

039 20 / 21 / 22 / 23  
039 30 / 31 / 32 / 33  
039 35 / 36 / 38  
039 40 / 41 / 43  
6039 50 / 53

1



2



3

