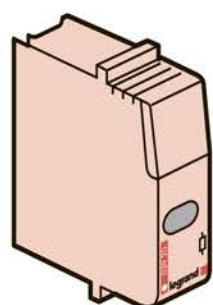
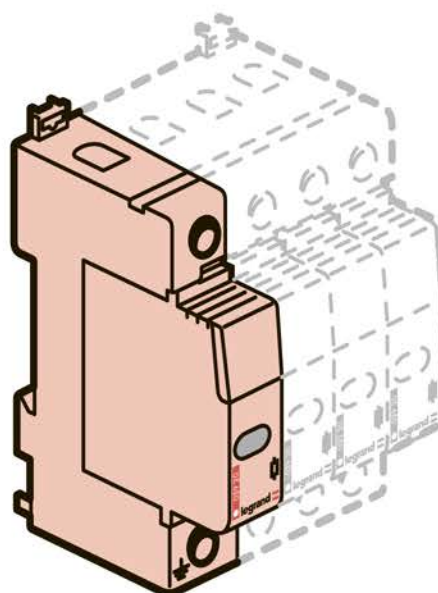


039 28/34/39/44 - 6039 54



I_{max}

U_c



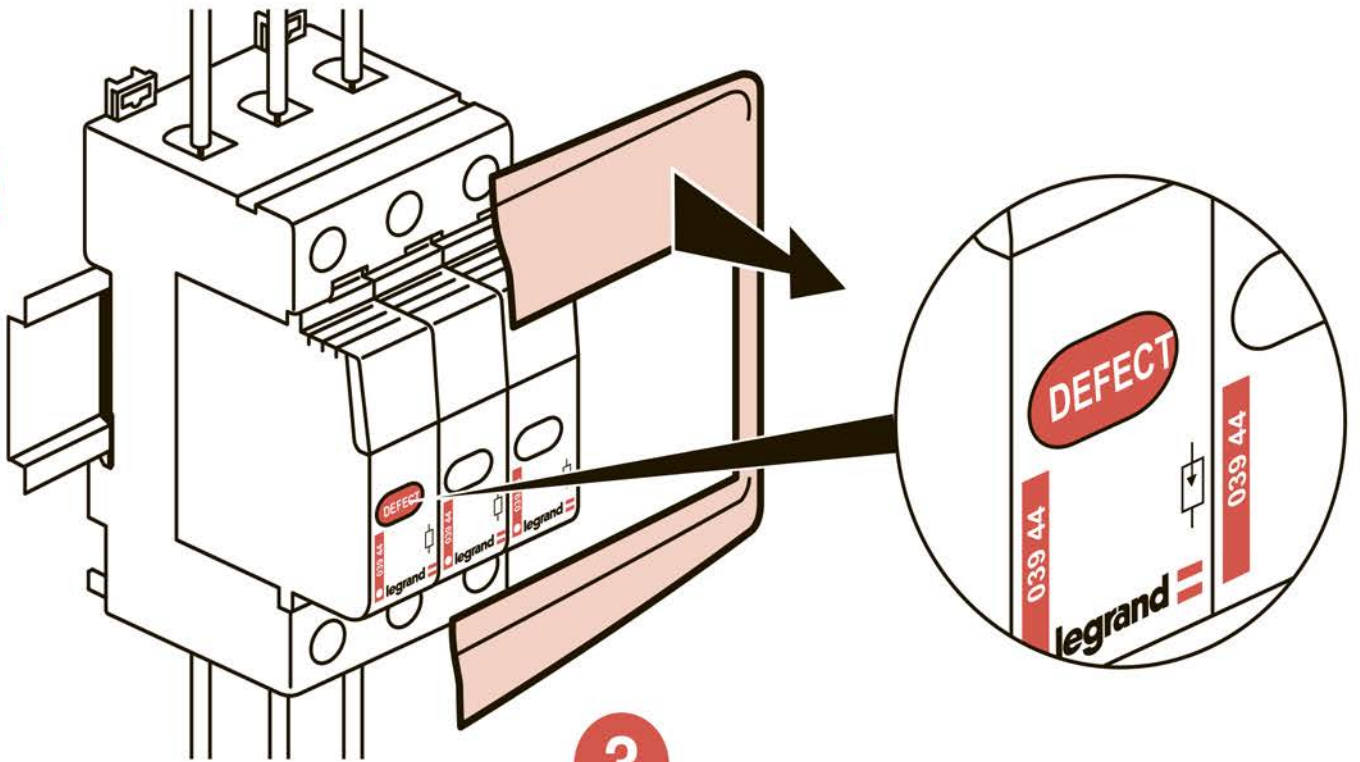
039 28
039 34
039 39
039 44
6039 54

70 kA
40 kA
40 kA
15 kA
60 kA

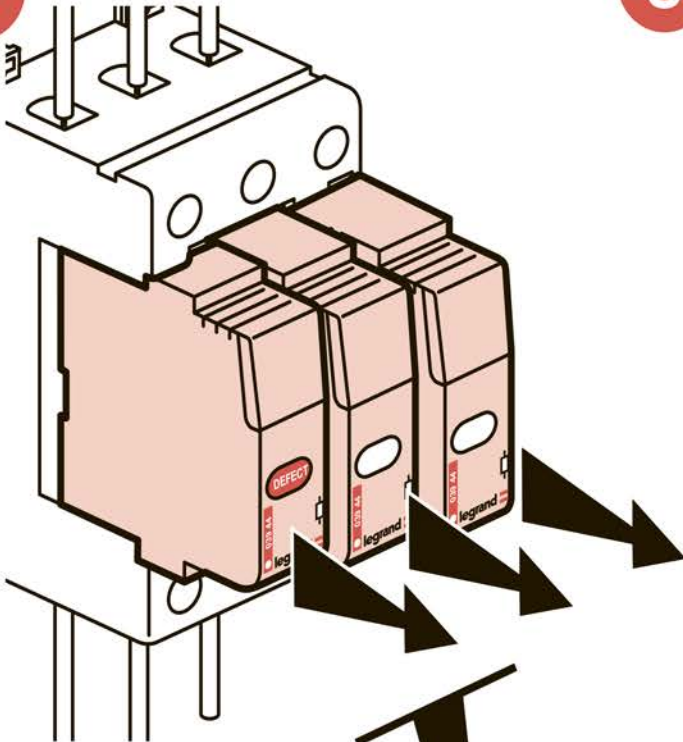
440 V_~
440 V_~
320 V_~
320 V_~
320 V_~

039 20 / 21 / 22 / 23
039 30 / 31 / 32 / 33
039 35 / 36 / 38
039 40 / 41 / 43
6039 50 / 53

1



2



3

