

# 4-полюсный АВДТ DX<sup>3</sup> 6000 A /10 кА

Кат. №№: 4 111 85, 86, 87, 88, 89 / 4 112 04, 05, 06, 07,  
4 112 08, 23, 24, 25, 26, 27, 28, 29, 30, 31, 32, 33, 34, 35,  
4 112 36, 37, 38, 39, 40, 41, 42, 44, 45, 46, 47, 49, 50, 51,  
4 112 52 / 4 113 50, 56, 57, 59, 60, 61, 62, 80, 81

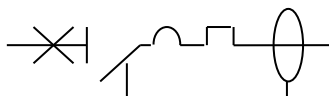


СОДЕРЖАНИЕ	Страница
1 Описание и назначение .....	1
2 Серия .....	1
3 Габаритные размеры .....	1
4 Монтаж и подключение .....	1
5 Общие характеристики .....	3
6 Соответствие стандартам .....	15
7 Время-токовые характеристики .....	16
8 Вспомогательные устройства и дополнительные принадлежности .....	25
9 Безопасность .....	25

## 1 ОПИСАНИЕ И НАЗНАЧЕНИЕ

Автоматический выключатель, управляемый дифференциальным током со встроенной защитой от сверхтока (АВДТ) с однозначным указанием коммутационного положения предназначен для управления, защиты от коротких замыканий, перегрузки и для разъединения электрических цепей, а также для защиты людей от прямого и косвенного прикосновения и защиты электроустановок при нарушении электрической изоляции.

### Условное графическое обозначение:



### Принцип действия:

- . Токоограничивающее устройство
- . Синхронное управление замыканием и размыканием всех полюсов (механизм свободного расцепления)

## 2 СЕРИЯ

### Количество полюсов:

- 4 защищённых полюса

### Ширина:

. 4 модуля (4 x 17,8 мм = 71,2 мм)

### Номинальный ток In:

10 / 13 / 16 / 20 / 25 / 32 A

### Тип защитной характеристики:

- . C (5-10 In)
- . B (3-5 In)

### Тип:

- . AC (срабатывание обеспечивается синусоидальным переменным током)
- . A (срабатывание обеспечивается и синусоидальным переменным, и пульсирующим постоянным дифференциальными токами)
- . F (устойчивый к ложному срабатыванию). Устройства типа F также относятся к типу A.

### Чувствительность и время срабатывания:

- . 30 мА, без задержки
- . 300 мА, без задержки
- . 1000 мА, без задержки

## 2. СЕРИЯ (продолжение)

### Номинальное напряжение и частота:

- . 230/400 В, 50 Гц со стандартными отклонениями
- . 240/415 В, 50 Гц со стандартными отклонениями

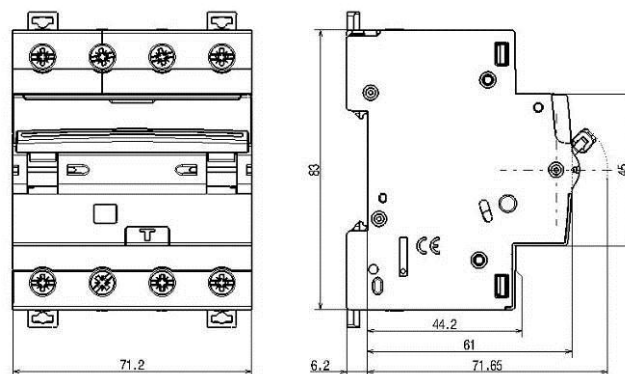
### Максимальное рабочее напряжение:

- . 440 В, 50 Гц со стандартными отклонениями.

### Отключающая способность:

- . I<sub>cn</sub> = 6000 A согласно стандарту МЭК/EN 61009-1
- . I<sub>cn</sub> = 10 кА согласно стандарту МЭК/EN 60947-2

## 3 ГАБАРИТНЫЕ РАЗМЕРЫ



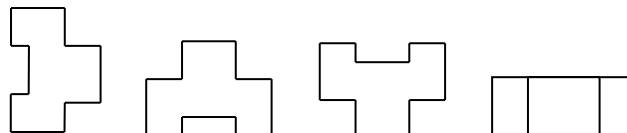
## 4 МОНТАЖ И ПОДКЛЮЧЕНИЕ

### Крепление:

- . На симметричную рейку по EN 60715 или рейку DIN 35

### Рабочее положение:

- . Вертикальное Горизонтальное Лицевой панелью вниз На боку



### Электропитание:

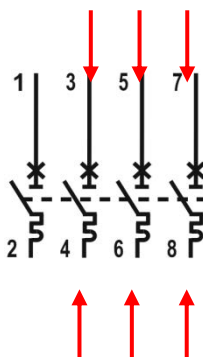
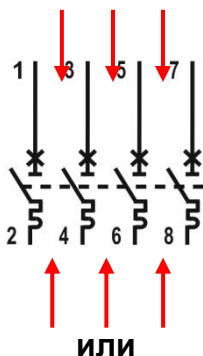
- . Подводится сверху или снизу.

# 4-полюсный АВДТ DX<sup>3</sup> 6000 А /10 кА

Кат. №№: 4 111 85, 86, 87, 88, 89 / 4 112 04, 05, 06, 07,  
4 112 08, 23, 24, 25, 26, 27, 28, 29, 30, 31, 32, 33, 34, 35,  
4 112 36, 37, 38, 39, 40, 41, 42, 44, 45, 46, 47, 49, 50, 51,  
4 112 52 / 4 113 50, 56, 57, 59, 60, 61, 62, 80, 81

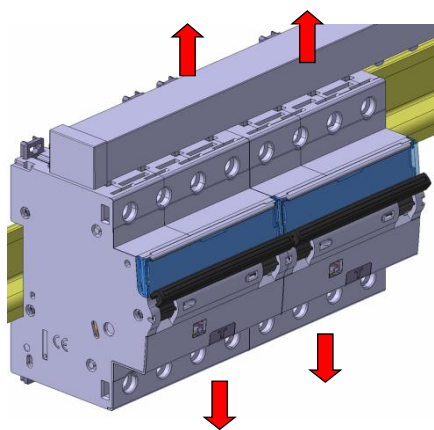
## 4. МОНТАЖ И ПОДКЛЮЧЕНИЕ (продолжение)

**Подключение к трехфазной сети без нейтрали 400 В**  
подсоедините 3 фазных проводника, как показано на рис. ниже



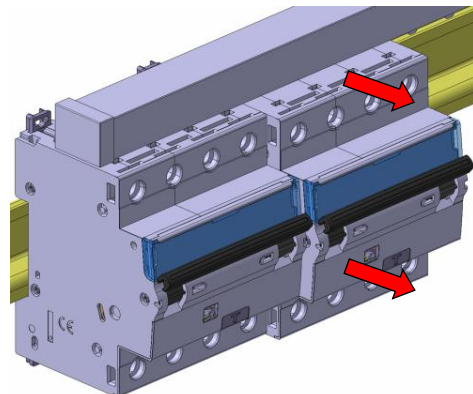
### Обслуживание модуля:

. АВДТ можно извлечь из середины ряда аппаратов, питаемых через гребенчатую шину. Отсоединять другие аппараты при этом не требуется



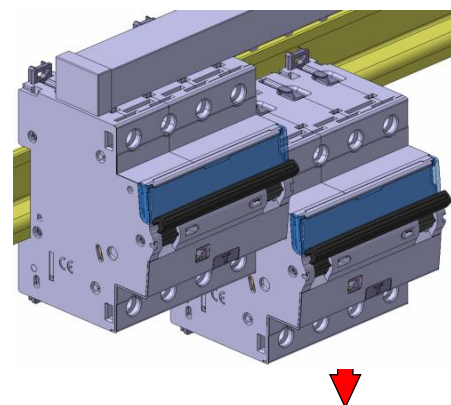
Переведите фиксатор в разблокированное положение

Выверните винты четырех верхних зажимов



Потяните изделие на себя, чтобы отделить его от рейки

Потяните изделие вниз, чтобы полностью освободить его от гребенчатой шины



### Подключение проводников:

- . Зажимы защищены от прямого прикосновения (степень защиты IP20 при подключенных проводниках).
- . Торцевые зажимы с невыпадающим винтом и защитной заслонкой
- . Заслонка не позволяет вставить проводник под вывод, а также если зажимной винт не полностью выкручен из зажима
- . Выводы расположены в ряд с расстоянием, достаточным для соединения АВДТ с другими аппаратами такого же типоразмера с помощью гребенчатой шины.
- . Глубина зажима: 13 мм на стороне питания и стороне нагрузки
- . Головка винта: комбинированная, под плоскую отвертку или отвертку профиля Pozidriv №2
- . Момент затяжки:
  - Рекомендуемый: 2,5 Нм
  - Мин.: 1,2 Нм
  - Макс.: 3,5 Нм

# 4-полюсный АВДТ DX<sup>3</sup> 6000 A /10 кА

Кат. №№: 4 111 85, 86, 87, 88, 89 / 4 112 04, 05, 06, 07,  
4 112 08, 23, 24, 25, 26, 27, 28, 29, 30, 31, 32, 33, 34, 35,  
4 112 36, 37, 38, 39, 40, 41, 42, 44, 45, 46, 47, 49, 50, 51,  
4 112 52 / 4 113 50, 56, 57, 59, 60, 61, 62, 80, 81

## 4. МОНТАЖ И ПОДКЛЮЧЕНИЕ (продолжение)

### Тип проводника:

- С медной жилой
- Сечение жилы:

	Без кабельного наконечника.	С кабельным наконечником
Жёсткая жила	1 x 0,75 мм <sup>2</sup> - 35 мм <sup>2</sup> 2 x 0,75 мм <sup>2</sup> - 16 мм <sup>2</sup>	-
Гибкая жила	1 x 0,75 мм <sup>2</sup> - 25 мм <sup>2</sup> 2 x 0,75 мм <sup>2</sup> - 16 мм <sup>2</sup>	1 x 0,75 мм <sup>2</sup> - 25 мм <sup>2</sup>

. В один и тот же вывод можно вставить зубец шины, один или вместе с гибкой жилой сечением 16 мм<sup>2</sup> (без наконечника) или соединительную клемму.

. Гребенчатая шина вставляется в верхние выводы изделия.

### Рекомендуемые инструменты:

- Для винтовых зажимов – плоская отвёртка 5,5-6,5 мм или Pozidriv no. 2.
- Для установки или снятия с DIN рейки – плоская отвёртка 5,5-6,5 мм или Pozidriv no. 2.

### Ручное управление АВДТ:

- Эргономичный 2-позиционный рычаг:
- "O-OFF": Аппарат отключен.
- "I-ON": Аппарат включен

### Коммутационное положение указывается:

- Цветом основания рычага аппарата:
- "O-OFF" белый на зелёном фоне = контакты разомкнуты.
- "I-ON" белый на красном фоне = контакты замкнуты.

### Индикация срабатывания дифференциальной защиты:

- Жёлтый указатель на лицевой панели

### Блокирование:

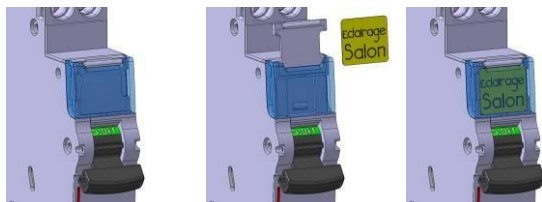
- Возможна в положениях «включено» и «отключено» с помощью принадлежности для навесного замка (Кат. № 4 063 03) или замка с дужкой Ø 5 мм (Кат. № 4 063 13) или замка с дужкой Ø6 мм (Кат. № 227 97)

### Пломбирование:

- Возможно как во включенном, так и в отключенном положении аппарата

### Маркировка цепей:

- Для идентификации цепей используются таблички, вставляемые в держатель маркировки на лицевой панели аппарата.



## 5 ОБЩИЕ ХАРАКТЕРИСТИКИ

### Система заземления сети:

- IT, TT, TN

### Маркировка на лицевой панели:

- Долговечная тампонная печать:



### Маркировка верхней панели:

- Долговечная тампонная печать:



### Напряжение питания кнопки "Test":

I <sub>Δn</sub>	30 mA	300 mA	1000 mA
U мин.	320 В~	220 В~	230 В~
U макс.	440 В~	440 В~	440 В~

### Отключающая способность:

- В трёхфазной сети с нейтралью (50 Гц)

Стандарты	Напряжение между полюсами	Отключающая способность	
		I <sub>cn</sub>	I <sub>cu</sub>
EN 61009-1	230 В	I <sub>cn</sub>	6 кА
	400 В		6 кА
EN 60947-2	230 В	I <sub>cu</sub>	10 кА
	400 В		10 кА
	230 В	I <sub>cs</sub>	50 % I <sub>cu</sub>
	400 В		50 % I <sub>cu</sub>

### Отключающая способность по дифференциальному току:

- I<sub>Δm</sub> = 4,5 кА согласно стандарту EN 61009-1 раздел 9.12.11.4d (I<sub>Δm</sub>: ток замыкания на землю)

### Отключающая способность одного полюса (фазного):

- Согласно стандарту I<sub>IT</sub> EN60947-2 – Приложение Н (двойное замыкание в системе IT): 3 кА при 400 В пер. тока и 6 кА при 230 В пер. тока
- I<sub>cn1</sub> согласно стандарту EN60898-1: 10 кА при 230 В~

# 4-полюсный АВДТ DX<sup>3</sup> 6000 А /10 кА

Кат. №№: 4 111 85, 86, 87, 88, 89 / 4 112 04, 05, 06, 07,  
4 112 08, 23, 24, 25, 26, 27, 28, 29, 30, 31, 32, 33, 34, 35,  
4 112 36, 37, 38, 39, 40, 41, 42, 44, 45, 46, 47, 49, 50, 51,  
4 112 52 / 4 113 50, 56, 57, 59, 60, 61, 62, 80, 81

## 5. ОБЩИЕ ХАРАКТЕРИСТИКИ (продолжение)

### Изолирующий промежуток:

. При переводе рычага в положении ОТКЛ. главные контакты расходятся более чем на 5,5 мм. Изолирующий промежуток АВДТ соответствует стандарту EN/МЭК 61009-1.

### Номинальное напряжение изоляции:

.  $U_i = 500$  В согласно стандарту МЭК/EN 61009-1.

### Степень загрязнения:

. 2 согласно стандарту МЭК/EN 61009-1.

### Электрическая прочность изоляции:

. 3500 В

### Номинальное импульсное выдерживаемое напряжение:

.  $U_{imp} = 4$  кВ (импульс 1,2 / 50 мкс).

### Стойкость к ложному срабатыванию:

. Не срабатывает при воздействии импульса тока длительностью 8/20 мкс: 250 А

. Не срабатывает при воздействии периодических подавленных импульсов 0,5 мкс/100 кГц: 200 А

### Степень и класс защиты:

. Зажимы обеспечивают защиту от прямого прикосновения. Степень защиты зажимов от проникновения твёрдых предметов и воды IP 20 согласно стандартам МЭК 529, EN 60529 и NF C 20-010.

. Лицевая панель обеспечивает защиту от прямого прикосновения к токоведущим частям: IP 40

. Класс защиты II для металлических проводящих частей

. Класс защиты от механических ударов IK 02 согласно стандарту EN 62262.

### Пластмасса:

. Полиамид и P.V.T.

### Теплостойкость и стойкость к воспламенению:

. Стойкость к испытанию нагретой до 960°C проволокой в соответствии с МЭК/EN 61009-1-11.

. Группа горючести пластмассы V0 по стандарту UL94.

### Высокая стойкость к перегреву:

. Аппарат С16 типа АС с уставкой 30 мА рассчитан на пропускание: 4,73 МДж тепловой энергии.

### Усилие оперирования на рычаге:

. 6 Н при размыкании контактов

. 20 Н при замыкании контактов

### Механическая износостойкость:

В соответствии с EN/МЭК 61009-1

. Испытание 20 000 циклами без нагрузки

### Электрическая износостойкость:

В соответствии с EN/МЭК 61009-1

. Испытание 10 000 циклами под нагрузкой (при  $I_n \times \cos \varphi 0,9$ )

. Испытание 2 000 срабатываниями дифференциальной защиты при нажатии кнопки "Test"

### Стойкость к синусоидальной вибрации согласно МЭК 60068.2.6:

. По осям: x, y, z

. Частота: 10 - 55 Гц

. Ускорение: 3g ( $1g = 9,81$  м/с<sup>2</sup>)

### Сопротивление отрыву:

. Согласно стандарту МЭК/EN 61009-1

### Температура окружающего воздуха:

. При эксплуатации: от -25 до 60° С

. При хранении: от -4 0 до +70° С

### Работа в цепи постоянного тока:

. В цепи постоянного тока не используется

### Частота:

. Возможность работы в цепи с частотой 400 Гц Нет

. Возможность работы в цепи с частотой 60 Гц: Да., за исключением аппаратов с чувствительностью 30 мА и типа АС, которые можно заменить (только для аппаратов с номинальным током 16 А, 20 А, 25 А, 32 А) на аппараты типа F с эквивалентными номинальными токами и чувствительностью.

### Объем в упаковке:

	Объём (дм <sup>3</sup> )	Упаковка
Все номинальные токи	0,7	По 1

### Средняя масса изделия:

. АВДТ 30 мА = 0,48 кг

. АВДТ 300 мА = 0,45 кг

. АВДТ 1 А = 0,45 кг

### Ухудшение номинальных характеристик АВДТ при установке аппаратов в ряд:

При одновременной работе нескольких АВДТ, установленных в ряд, отвод тепла от полюсов ограничен. Нагрев может привести к ложному срабатыванию АВДТ, поэтому рекомендуется применять понижающие коэффициенты.

Количество АВДТ в ряду	Коэффициент
2 - 3	0,9
4 - 5	0,8
6 - 9	0,7
≥ 10	0,6

Данные значения рекомендованы стандартами МЭК 60439-1, NF C 63421 и EN 60439-1.

Во избежание применения понижающих коэффициентов рекомендуется обеспечить хорошую вентиляцию и устанавливать аппараты, используя разделительные модули Кат. № 4 063 07 (ширина 0,5 мод.).

**Специальные применения:** возможность эксплуатации во влажной атмосфере, содержащей хлор (плавательный бассейн).

Паспорт: F01315RU/03

Внесены изменения:  
30/05/2018

Создан: 27/05/11



# 4-полюсный АВДТ DX<sup>3</sup> 6000 А /10 кА

Кат. №№: 4 111 85, 86, 87, 88, 89 / 4 112 04, 05, 06, 07,  
4 112 08, 23, 24, 25, 26, 27, 28, 29, 30, 31, 32, 33, 34, 35,  
4 112 36, 37, 38, 39, 40, 41, 42, 44, 45, 46, 47, 49, 50, 51,  
4 112 52 / 4 113 50, 56, 57, 59, 60, 61, 62, 80, 81

## 5. ОБЩИЕ ХАРАКТЕРИСТИКИ (продолжение)

### Ухудшение номинальных характеристик АВДТ с нагрузкой в виде люминисцентных ламп:

Дроссели и электронные балласты генерируют кратковременные броски пускового тока, Эти токи могут привести к срабатыванию АВДТ. Количество люминисцентных светильников, подключаемых к АВДТ, не должно превышать указанного в каталоге производителя ламп или пуско-регулирующих аппаратов

### Влияние высоты над уровнем моря:

	≤ 2000 м	3000 м	4000 м	5000 м
Электрическая прочность изоляции	<b>3500 В</b>	<b>2500 В</b>	<b>2000 В</b>	<b>1500 В</b>
Максимальное рабочее напряжение	<b>400 В</b>	<b>400 В</b>	<b>400 В</b>	<b>400 В</b>
Ухудшение при 30° С	<b>нет</b>	<b>нет</b>	<b>нет</b>	<b>нет</b>

### Мощность, рассеиваемая одним полюсом при In:

. АВДТ с защитной характеристикой В и С, для всех номинальных токов и значений чувствительности

Номинальный ток	10 А	13 А	16 А	20 А	25 А	32 А
Мощность (Вт)	<b>4,7</b>	<b>5,7</b>	<b>8,9</b>	<b>9,3</b>	<b>10,4</b>	<b>12,3</b>

### Влияние температуры окружающего воздуха на номинальный ток АВДТ

. Номинальные характеристики АВДТ изменяются в зависимости от температуры окружающего воздуха внутри шкафа или оболочки, где он установлен.

. Номинальная температура: 30° С согласно стандарту МЭК/EN 60947-2

In (А)	Номинальный ток в зависимости от температуры								
	- 25° С	- 10° С	0° С	10° С	20° С	30° С	40° С	50° С	60° С
10	<b>13</b>	<b>12</b>	<b>12</b>	<b>11</b>	<b>11</b>	<b>10</b>	<b>10</b>	<b>10</b>	<b>10</b>
13	<b>17</b>	<b>16</b>	<b>15</b>	<b>14</b>	<b>14</b>	<b>13</b>	<b>13</b>	<b>13</b>	<b>13</b>
16	<b>20</b>	<b>19</b>	<b>18</b>	<b>18</b>	<b>18</b>	<b>16</b>	<b>16</b>	<b>16</b>	<b>16</b>
20	<b>26</b>	<b>24</b>	<b>23</b>	<b>22</b>	<b>21</b>	<b>20</b>	<b>20</b>	<b>20</b>	<b>20</b>
25	<b>32</b>	<b>30</b>	<b>29</b>	<b>28</b>	<b>26</b>	<b>25</b>	<b>25</b>	<b>25</b>	<b>25</b>
32	<b>41</b>	<b>38</b>	<b>37</b>	<b>35</b>	<b>34</b>	<b>32</b>	<b>32</b>	<b>32</b>	<b>32</b>

### Координация с предохранителями со стороны питания:

. Трёхфазная сеть (с нейтралью) 400/415 В, в соответствии со стандартом МЭК 60947-2.

. Электрическая сеть системы TT или TNS.

		Предохранитель со стороны питания									
		Тип gG и aM									
АВДТ со стороны питания		≤ 20 А	25 А	32 А	40 А	50 А	63 А	80 А	100 А	125 А	160 А
DX <sup>3</sup> 6000 А Тип защитной характеристики В и С	≤ 13 А	<b>100 кА</b>	<b>100 кА</b>	<b>100 кА</b>	<b>100 кА</b>	<b>100 кА</b>	<b>100 кА</b>	<b>100 кА</b>	<b>100 кА</b>	<b>100 кА</b>	<b>40 кА</b>
	16 А	-	<b>100 кА</b>	<b>100 кА</b>	<b>100 кА</b>	<b>100 кА</b>	<b>100 кА</b>	<b>100 кА</b>	<b>100 кА</b>	<b>100 кА</b>	<b>40 кА</b>
	20 А	-	-	<b>100 кА</b>	<b>100 кА</b>	<b>100 кА</b>	<b>100 кА</b>	<b>100 кА</b>	<b>100 кА</b>	<b>100 кА</b>	<b>40 кА</b>
	25 А	-	-	-	<b>100 кА</b>	<b>100 кА</b>	<b>100 кА</b>	<b>100 кА</b>	<b>100 кА</b>	<b>100 кА</b>	<b>40 кА</b>
	32 А	-	-	-	-	<b>100 кА</b>	<b>100 кА</b>	<b>100 кА</b>	<b>100 кА</b>	<b>100 кА</b>	<b>40 кА</b>

Паспорт: F01315RU/03

Внесены изменения:  
30/05/2018

Создан: 27/05/11

 legrand

# 4-полюсный АВДТ DX<sup>3</sup> 6000 А /10 кА

Кат. №№: 4 111 85, 86, 87, 88, 89 / 4 112 04, 05, 06, 07,  
4 112 08, 23, 24, 25, 26, 27, 28, 29, 30, 31, 32, 33, 34, 35,  
4 112 36, 37, 38, 39, 40, 41, 42, 44, 45, 46, 47, 49, 50, 51,  
4 112 52 / 4 113 50, 56, 57, 59, 60, 61, 62, 80, 81

## 5. ОБЩИЕ ХАРАКТЕРИСТИКИ (продолжение)

### Ухудшение номинальных характеристик АВДТ с нагрузкой в виде люминисцентных ламп:

Дроссели и электронные балласты генерируют кратковременные броски пускового тока, эти токи могут привести к срабатыванию АВДТ. Количество люминисцентных светильников, подключаемых к АВДТ, не должно превышать указанного в каталоге производителя ламп или пуско-регулирующих аппаратов.

### Влияние высоты над уровнем моря:

	≤ 2000 м	3000 м	4000 м	5000 м
Электрическая прочность изоляции	3500 В	2500 В	2000 В	1500 В
Максимальное рабочее напряжение	400 В	400 В	400 В	400 В
Ухудшение при 30° С	нет	нет	нет	нет

### Мощность, рассеиваемая одним полюсом при In:

. АВДТ с защитной характеристикой В и С, для всех номинальных токов и значений чувствительности.

Номинальный ток	10 А	13 А	16 А	20 А	25 А	32 А
Мощность (Вт)	4,7	5,7	8,9	9,3	10,4	12,3

### Влияние температуры окружающего воздуха на номинальный ток АВДТ

. Номинальные характеристики АВДТ изменяются в зависимости от температуры окружающего воздуха внутри шкафа или оболочки, где он установлен.

. Номинальная температура: 30° С согласно стандарту МЭК/EN 60947-2.

In (А)	Номинальный ток в зависимости от температуры								
	- 25° С	- 10° С	0° С	10° С	20° С	30° С	40° С	50° С	60° С
10° С	13	12	12	11	11	10	10° С	10° С	10° С
13	17	16	15	14	14	13	13	13	13
16	20	19	18	18	18	16	16	16	16
20	26	24	23	22	21	20	20	20	20
25	32	30	29	28	26	25	25	25	25
32	41	38	37	35	34	32	32	32	32

### Координация с предохранителями со стороны питания:

. Трёхфазная сеть (с нейтралью) 400/415 В, в соответствии со стандартом МЭК 60947-2.

. Электрическая сеть системы TT или TNS.

		Предохранитель со стороны питания									
		Тип gG и aM									
Нижестоящий АВДТ		≤ 20 А	25 А	32 А	40 А	50 А	63 А	80 А	100 А	125 А	160 А
DX <sup>3</sup> 6000 А Тип защитной характеристики В и С	≤ 13 А	100 кА	100 кА	100 кА	100 кА	100 кА	100 кА	100 кА	100 кА	100 кА	40 кА
	16 А	-	100 кА	100 кА	100 кА	100 кА	100 кА	100 кА	100 кА	100 кА	40 кА
	20 А	-	-	100 кА	100 кА	100 кА	100 кА	100 кА	100 кА	100 кА	40 кА
	25 А	-	-	-	100 кА	100 кА	100 кА	100 кА	100 кА	100 кА	40 кА
	32 А	-	-	-	-	100 кА	100 кА	100 кА	100 кА	100 кА	40 кА

# 4-полюсный АВДТ DX<sup>3</sup> 6000 А /10 кА

Кат. №№: 4 111 85, 86, 87, 88, 89 / 4 112 04, 05, 06, 07,  
4 112 08, 23, 24, 25, 26, 27, 28, 29, 30, 31, 32, 33, 34, 35,  
4 112 36, 37, 38, 39, 40, 41, 42, 44, 45, 46, 47, 49, 50, 51,  
4 112 52 / 4 113 50, 56, 57, 59, 60, 61, 62, 80, 81

## 5. ОБЩИЕ ХАРАКТЕРИСТИКИ (продолжение)

### Координация с модульными автоматическими выключателями со стороны питания:

- . Трёхфазная сеть (с нейтралью) 400/415 В, в соответствии со стандартом МЭК 60947-2.
- . Питающая электрическая сеть системы ТТ или ТNS.

		Модульный автоматический выключатель со стороны питания			
		DX <sup>3</sup> 10 кА, защитные характеристики В и С DX <sup>3</sup> 6000/10 кА, защитные характеристики В и С			
АВДТ со стороны нагрузки		≤ 32 А	40 А	50 А	63 А
DX <sup>3</sup> 6000 А Тип защитной характеристики В и С	≤ 25 А	<b>10 кА</b>	<b>10 кА</b>	<b>10 кА</b>	<b>10 кА</b>
	32 А	-	<b>10 кА</b>	<b>10 кА</b>	<b>10 кА</b>

		Модульный автоматический выключатель со стороны питания											
		DX <sup>3</sup> 10000 16 кА Тип защитной характеристики В, С и D			DX <sup>3</sup> 25 кА Тип защитной характеристики В, С и D			DX <sup>3</sup> 36 кА Тип защ. х-ки С			DX <sup>3</sup> 50 кА Тип защитной характеристики В, С и D		
АВДТ со стороны нагрузки		≤ 15 А	32 А	40 - 125 А	≤ 25 А	32 А	40 - 125 А	≤ 25 А	32 А	40 - 80 А	≤ 25 А	32 А	40 - 63 А
DX <sup>3</sup> 6000 А Тип защитной характеристики В и С	≤ 20 А	<b>16 кА</b>	<b>16 кА</b>	<b>16 кА</b>	<b>25 кА</b>	<b>25 кА</b>	<b>25 кА</b>	<b>36 кА</b>	<b>36 кА</b>	<b>36 кА</b>	<b>50 кА</b>	<b>50 кА</b>	<b>50 кА</b>
	25 А	-	<b>16 кА</b>	<b>16 кА</b>	-	<b>25 кА</b>	<b>25 кА</b>	-	<b>36 кА</b>	<b>36 кА</b>	-	<b>50 кА</b>	<b>50 кА</b>
	32 А	-	-	<b>16 кА</b>	-	-	<b>25 кА</b>	-	-	<b>36 кА</b>	-	-	<b>50 кА</b>

### Координация с автоматическим выключателем в литом корпусе со стороны питания:

- . Трёхфазная сеть (с нейтралью) 400/415 В, в соответствии со стандартом МЭК 60947-2.
- . Питающая электрическая сеть системы ТТ или ТNS.

		Автоматический выключатель в литом корпусе со стороны питания											
		DPX <sup>3</sup> 160 16 кА			DPX <sup>3</sup> 160 25 кА			DPX <sup>3</sup> 160 36 кА			DPX <sup>3</sup> 160 50 кА		
АВДТ со стороны питания		16 А	25 А	40 - 160 А	16 А	25 А	40 - 160 А	16 А	25 А	40 - 160 А	16 А	25 А	40 - 160 А
DX <sup>3</sup> 6000 А Тип защитной характеристики В и С	≤ 13 А	<b>16 кА</b>	<b>16 кА</b>	<b>16 кА</b>	<b>25 кА</b>	<b>25 кА</b>	<b>25 кА</b>	<b>25 кА</b>	<b>25 кА</b>	<b>25 кА</b>	<b>25 кА</b>	<b>25 кА</b>	<b>25 кА</b>
	16 кА	-	<b>16 кА</b>	<b>16 кА</b>	-	<b>25 кА</b>	<b>25 кА</b>	-	<b>25 кА</b>	<b>25 кА</b>	-	<b>25 кА</b>	<b>25 кА</b>
	20 А	-	<b>16 кА</b>	<b>16 кА</b>	-	<b>25 кА</b>	<b>25 кА</b>	-	<b>25 кА</b>	<b>25 кА</b>	-	<b>25 кА</b>	<b>25 кА</b>
	25 А	-	-	<b>16 кА</b>	-	-	<b>25 кА</b>	-	-	<b>25 кА</b>	-	-	<b>25 кА</b>
	32 А	-	-	<b>16 кА</b>	-	-	<b>25 кА</b>	-	-	<b>25 кА</b>	-	-	<b>25 кА</b>

# 4-полюсный АВДТ DX<sup>3</sup> 6000 А /10 кА

Кат. №№: 4 111 85, 86, 87, 88, 89 / 4 112 04, 05, 06, 07,  
4 112 08, 23, 24, 25, 26, 27, 28, 29, 30, 31, 32, 33, 34, 35,  
4 112 36, 37, 38, 39, 40, 41, 42, 44, 45, 46, 47, 49, 50, 51,  
4 112 52 / 4 113 50, 56, 57, 59, 60, 61, 62, 80, 81

## 5. ОБЩИЕ ХАРАКТЕРИСТИКИ (продолжение)

### Координация с автоматическим выключателем в литом корпусе со стороны питания:

. Трёхфазная сеть (с нейтралью) 400/415 В, в соответствии со стандартом МЭК 60947-2.

. Питающая электрическая сеть системы ТТ или ТNS.

		Автоматический выключатель в литом корпусе со стороны питания			
		DPX <sup>3</sup> 250 25 кА	DPX <sup>3</sup> 250 36 кА	DPX <sup>3</sup> 250 50 кА	DPX <sup>3</sup> 250 70 кА
<b>АВДТ со стороны нагрузки</b>		25 - 250 А	25 - 250 А	25 - 250 А	25 - 250 А
DX <sup>3</sup> 6000 А Тип защитной характеристики В и С	≤ 32 А	<b>25 кА</b>	<b>25 кА</b>	<b>25 кА</b>	<b>25 кА</b>

		Автоматический выключатель в литом корпусе со стороны питания				
		DPX 250 36 кА DPX-H 250 70 кА	DPX / DPX-H 630	DPX / DPX-H 1250	DPX / DPX-H 1600	
<b>АВДТ со стороны нагрузки</b>		25 А	40 - 250 А	250 - 630 А	500 - 1250 А	630 - 1600 А
DX <sup>3</sup> 6000 А Тип защитной характеристики В и С	≤ 20 А	<b>25 кА</b>	<b>25 кА</b>	<b>25 кА</b>	<b>25 кА</b>	<b>25 кА</b>
	25 А	-	<b>25 кА</b>	<b>25 кА</b>	<b>20 кА</b>	<b>20 кА</b>
	32 А	-	<b>25 кА</b>	<b>25 кА</b>	<b>15 кА</b>	<b>15 кА</b>

		Автоматический выключатель в литом корпусе со стороны питания	
		DPX 250 ER AB	DPX 400 AB
<b>АВДТ со стороны нагрузки</b>			
DX <sup>3</sup> 6000 А Тип защитной характеристики В и С	≤ 32 А	<b>25 кА</b>	<b>25 кА</b>

### Координация с предохранителями со стороны питания только для чувствительностей 300 мА и 1000 мА:

. Трёхфазная сеть (с нейтралью) 230/240 В в соответствии со стандартом МЭК 60947-2.

. Электрическая сеть системы ТТ или ТNS.

		Предохранитель со стороны питания									
		Тип gG и aM									
<b>АВДТ со стороны нагрузки</b>		≤ 20 А	25 А	32 А	40 А	50 А	63 А	80 А	100 А	125 А	160 А
DX <sup>3</sup> 6000 А Тип защитной характеристики В и С	≤ 13 А	<b>100 кА</b>	<b>100 кА</b>	<b>100 кА</b>	<b>100 кА</b>	<b>100 кА</b>	<b>100 кА</b>	<b>100 кА</b>	<b>100 кА</b>	<b>100 кА</b>	<b>40 кА</b>
	16 А	-	<b>100 кА</b>	<b>100 кА</b>	<b>100 кА</b>	<b>100 кА</b>	<b>100 кА</b>	<b>100 кА</b>	<b>100 кА</b>	<b>100 кА</b>	<b>40 кА</b>
	20 А	-	-	<b>100 кА</b>	<b>100 кА</b>	<b>100 кА</b>	<b>100 кА</b>	<b>100 кА</b>	<b>100 кА</b>	<b>100 кА</b>	<b>40 кА</b>
	25 А	-	-	-	<b>100 кА</b>	<b>100 кА</b>	<b>100 кА</b>	<b>100 кА</b>	<b>100 кА</b>	<b>100 кА</b>	<b>40 кА</b>
	32 А	-	-	-	-	<b>100 кА</b>	<b>100 кА</b>	<b>100 кА</b>	<b>100 кА</b>	<b>100 кА</b>	<b>40 кА</b>

Паспорт: F01315RU/03

Внесены изменения:  
30/05/2018

Создан: 27/05/11





# 4-полюсный АВДТ DX<sup>3</sup> 6000 А /10 кА

Кат. №№: 4 111 85, 86, 87, 88, 89 / 4 112 04, 05, 06, 07,  
4 112 08, 23, 24, 25, 26, 27, 28, 29, 30, 31, 32, 33, 34, 35,  
4 112 36, 37, 38, 39, 40, 41, 42, 44, 45, 46, 47, 49, 50, 51,  
4 112 52 / 4 113 50, 56, 57, 59, 60, 61, 62, 80, 81

## 5. ОБЩИЕ ХАРАКТЕРИСТИКИ (продолжение)

Координация с модульными автоматическими выключателями со стороны питания только для чувствительностей 300 мА и 1000 мА:

- Трёхфазная сеть (с нейтралью) 230/240 В в соответствии со стандартом МЭК 60947-2.
- Электрическая сеть системы ТТ или TNS.

		Модульный автоматический выключатель со стороны питания			
		DX <sup>3</sup> 6000 / 10 кА Тип защитной характеристики В, С и D			
АВДТ со стороны нагрузки		≤ 32 А	40 А	50 А	63 А
DX <sup>3</sup> 6000 А Тип защитной характеристики В и С	≤ 25 А	25 кА	25 кА	25 кА	25 кА
	32 А	-	25 кА	25 кА	25 кА

		Модульный автоматический выключатель со стороны питания											
		DX <sup>3</sup> 10000 16 кА Тип защитной характеристики В, С и D			DX <sup>3</sup> 25 кА Тип защитной характеристики В, С и D			DX <sup>3</sup> 36 кА Тип защитной характеристики С			DX <sup>3</sup> 50 кА Тип защитной характеристики В, С и D		
АВДТ со стороны питания		≤ 25 А	32 А	40 - 120 А	≤ 25 А	32 А	40 - 125 А	≤ 25 А	32 А	40 - 80 А	≤ 25 А	32 А	40 - 63 А
DX <sup>3</sup> 6000 А Тип защитной характеристики В и С	≤ 20 А	32 кА	32 кА	25 кА	50 кА	50 кА	25 кА	50 кА	50 кА	50 кА	50 кА	50 кА	50 кА
	25 кА	-	32 кА	25 кА	-	50 кА	25 кА	-	50 кА	50 кА	-	50 кА	50 кА
	32 кА	-	-	25 кА	-	-	25 кА	-	-	50 кА	-	-	50 кА

Координация с модульными автоматическими выключателями со стороны питания только для чувствительностей 300 мА и 1000 мА:

- Трёхфазная сеть (с нейтралью) 230/240 В в соответствии со стандартом МЭК 60947-2.
- Питающая электрическая сеть системы ТТ или TNS.

		Автоматический выключатель в литом корпусе со стороны питания											
		DPX <sup>3</sup> 160 16 кА			DPX <sup>3</sup> 160 25 кА			DPX <sup>3</sup> 160 36 кА			DPX <sup>3</sup> 160 50 кА		
АВДТ со стороны питания		16 А	25 А	40 - 160 А	16 А	25 А	40 - 160 А	16 А	25 А	40 - 160 А	16 А	25 А	40 - 160 А
DX <sup>3</sup> 6000 А Тип защитной характеристики В и С	≤ 13 А	25 кА	25 кА	25 кА	40 кА	40 кА	40 кА	50 кА	50 кА	50 кА	50 кА	50 кА	50 кА
	16 А	-	25 кА	25 кА	-	40 кА	40 кА	-	50 кА	50 кА	-	50 кА	50 кА
	20 А	-	25 кА	25 кА	-	40 кА	40 кА	-	50 кА	50 кА	-	50 кА	50 кА
	25 А	-	-	25 кА	-	-	40 кА	-	-	50 кА	-	-	50 кА
	32 А	-	-	25 кА	-	-	40 кА	-	-	50 кА	-	-	50 кА

Паспорт: F01315RU/03

Внесены изменения:  
30/05/2018

Создан: 27/05/11



# 4-полюсный АВДТ DX<sup>3</sup> 6000 А /10 кА

Кат. №№: 4 111 85, 86, 87, 88, 89 / 4 112 04, 05, 06, 07,  
4 112 08, 23, 24, 25, 26, 27, 28, 29, 30, 31, 32, 33, 34, 35,  
4 112 36, 37, 38, 39, 40, 41, 42, 44, 45, 46, 47, 49, 50, 51,  
4 112 52 / 4 113 50, 56, 57, 59, 60, 61, 62, 80, 81

## 5. ОБЩИЕ ХАРАКТЕРИСТИКИ (продолжение)

**Координация с модульными автоматическими выключателями со стороны питания только для чувствительностей 300 мА и 1000 мА:**

- Трёхфазная сеть (с нейтралью) 230/240 В в соответствии со стандартом МЭК 60947-2.
- Питающая электрическая сеть системы TT или TNS

		Автоматический выключатель в литом корпусе со стороны питания			
		DPX <sup>3</sup> 250 25 кА	DPX <sup>3</sup> 250 36 кА	DPX <sup>3</sup> 250 50 кА	DPX <sup>3</sup> 250 70 кА
<b>АВДТ со стороны нагрузки</b>		≤ 250 А	≤ 250 А	≤ 250 А	≤ 250 А
DX <sup>3</sup> 6000А Тип защитной характеристики В и С	≤ 32А	<b>40 кА</b>	<b>50 кА</b>	<b>50 кА</b>	<b>50 кА</b>

		Автоматический выключатель в литом корпусе со стороны питания				
		DPX / DPX-H 250	DPX / DPX-H 630	DPX / DPX-H 1250	DPX / DPX-H 1600	
<b>АВДТ со стороны нагрузки</b>		25 кА	40 - 250А	≤ 630А	≤ 1250А	≤ 1600А
DX <sup>3</sup> 6000А Тип защитной характеристики В и С	≤ 20 А	<b>50 кА</b>	<b>50 кА</b>	<b>50 кА</b>	<b>50 кА</b>	<b>50 кА</b>
	25 А	-	<b>50 кА</b>	<b>50 кА</b>	<b>50 кА</b>	<b>50 кА</b>
	32 А	-	<b>50 кА</b>	<b>50 кА</b>	<b>50 кА</b>	<b>50 кА</b>

		Автоматический выключатель в литом корпусе со стороны питания	
		DPX 250 ER AB	DPX 400 AB
DX <sup>3</sup> 6000А Тип защитной характеристики В и С	≤ 32 А	<b>50 кА</b>	<b>50 кА</b>

### Селективность между двумя уровнями защиты

- Автоматический выключатель со стороны нагрузки должен всегда иметь меньший номинальный ток и уставку срабатывания электромагнитного расцепителя, чем аппарат защиты со стороны питания.
- Полная селективность (Т) – селективность по сверхтокам, когда при последовательном соединении двух аппаратов защиты от сверхтоков аппарат со стороны нагрузки осуществляет защиту без срабатывания второго защитного аппарата [ГОСТ Р 50030.2-99 (МЭК 60947-2-98)].

### Селективность с предохранителями со стороны питания только для чувствительностей 300 мА и 1000 мА:

- Предельный ток селективности при напряжении 230 В пер. тока (А).

		Предохранитель типа gG со стороны питания							
		32 А	40 А	50 А	63А	80А	100А	125А	160А
DX <sup>3</sup> 6000А Тип защитной характеристики В и С	10 А	-	<b>1600</b>	<b>2200</b>	<b>3200</b>	<b>3000</b>	<b>Т</b>	<b>Т</b>	<b>Т</b>
	13А	-	<b>1400</b>	<b>1800</b>	<b>2600</b>	<b>3000</b>	<b>5600</b>	<b>Т</b>	<b>Т</b>
	16А	-	<b>1400</b>	<b>1800</b>	<b>2600</b>	<b>3000</b>	<b>5600</b>	<b>Т</b>	<b>Т</b>
	20 А	-	<b>1200</b>	<b>1500</b>	<b>2200</b>	<b>2500</b>	<b>4600</b>	<b>Т</b>	<b>Т</b>
	25 А	-	-	<b>1300</b>	<b>2000</b>	<b>2200</b>	<b>4100</b>	<b>5500</b>	<b>Т</b>
	32 А	-	-	<b>1200</b>	<b>1700</b>	<b>1900</b>	<b>3500</b>	<b>4500</b>	<b>Т</b>

Т = полная селективность

- АВДТ со стороны нагрузки должен всегда иметь меньший номинальный ток и уставку срабатывания электромагнитного расцепителя, чем аппарат защиты со стороны питания.

Паспорт: F01315RU/03

Внесены изменения:  
30/05/2018

Создан: 27/05/11



# 4-полюсный АВДТ DX<sup>3</sup> 6000 А /10 кА

Кат. №№: 4 111 85, 86, 87, 88, 89 / 4 112 04, 05, 06, 07,  
4 112 08, 23, 24, 25, 26, 27, 28, 29, 30, 31, 32, 33, 34, 35,  
4 112 36, 37, 38, 39, 40, 41, 42, 44, 45, 46, 47, 49, 50, 51,  
4 112 52 / 4 113 50, 56, 57, 59, 60, 61, 62, 80, 81

## 5. ОБЩИЕ ХАРАКТЕРИСТИКИ (продолжение)

**Селективность с предохранителями со стороны питания только для чувствительностей 300 мА и 1000 мА:**

. Предельный ток селективности при напряжении 230 В пер. тока (А)

АВДТ со стороны нагрузки		Предохранитель типа aM со стороны питания								
		25 А	32 А	40 А	50 А	63 А	80 А	100 А	125 А	160 А
DX <sup>3</sup> 6000А Тип защитной характеристики В и С	10А	-	1100	1700	2500	5000	Т	Т	Т	Т
	13А	-	1000	1400	2100	4000	Т	Т	Т	Т
	16А	-	1000	1400	2100	4000	Т	Т	Т	Т
	20А	-	-	1300	1800	3400	5100	Т	Т	Т
	25А	-	-	1100	1600	3000	4500	Т	Т	Т
	32 А	-	-	-	1300	2400	3800	5000	Т	Т

**Селективность с модульными автоматическими выключателями со стороны питания только для чувствительностей 300 мА и 1000 мА:**

. Предельный ток селективности при напряжении 230 В пер. тока (А)

АВДТ со стороны нагрузки		Модульный автоматический выключатель со стороны питания											
		DX <sup>3</sup> 4500/6 кА - DX <sup>3</sup> 6000/10 кА - DX <sup>3</sup> 10000/16 кА											
		Тип защитной характеристики В											
		10 А	13 А	16 А	20 А	25 А	32 А	40 А	50 А	63 А	80 А	100 А	125 А
DX <sup>3</sup> 6000А Тип защитной характеристики В и С	10А	-	-	-	80	100	128	160	200	252	3000	5000*	Т*
	13 А	-	-	-	-	100	128	160	200	252	2500	4000	6000*
	16А	-	-	-	-	-	128	160	200	252	2000	3600	5500*
	20А	-	-	-	-	-	-	160	200	252	1600	3000	4000
	25А	-	-	-	-	-	-	-	200	252	1300	2400	3300
	32А	-	-	-	-	-	-	-	-	-	252	1000	1800

АВДТ со стороны нагрузки		Модульный автоматический выключатель со стороны питания											
		DX <sup>3</sup> 3000 - DX <sup>3</sup> 4500/6 кА - DX <sup>3</sup> 6000/10 кА - DX <sup>3</sup> 10000/16 кА											
		Тип защитной характеристики С											
		10 А	13 А	16 А	20 А	25 А	32 А	40 А	50 А	63 А	80 А	100 А	125 А
DX <sup>3</sup> 6000А Тип защитной характеристики В и С	10А	-	98	120	150	187	240	300	375	472	3000	5000*	Т*
	13 А	-	-	120	150	187	240	300	375	472	2500	4000*	6000*
	16А	-	-	-	150	187	240	300	375	472	2000	3600*	5500*
	20А	-	-	-	-	187	240	300	375	472	1600	3000	4000*
	25А	-	-	-	-	-	240	300	375	472	1300	2400	3300*
	32А	-	-	-	-	-	-	300	375	472	1000	1800	2700

. Т = полная селективность

. \*: Если указанное в таблице значение предельного тока селективности выше отключающей способности автоматического выключателя со стороны питания, то на стороне питания следует установить такой аппарат, чтобы его отключающая способность превышала ток предельной селективности.

# 4-полюсный АВДТ DX<sup>3</sup> 6000 А /10 кА

Кат. №№: 4 111 85, 86, 87, 88, 89 / 4 112 04, 05, 06, 07,  
4 112 08, 23, 24, 25, 26, 27, 28, 29, 30, 31, 32, 33, 34, 35,  
4 112 36, 37, 38, 39, 40, 41, 42, 44, 45, 46, 47, 49, 50, 51,  
4 112 52 / 4 113 50, 56, 57, 59, 60, 61, 62, 80, 81

## 5. ОБЩИЕ ХАРАКТЕРИСТИКИ (продолжение)

**Селективность с модульными автоматическими выключателями со стороны питания только для чувствительностей 300 мА и 1000 мА:**

. Предельный ток селективности при напряжении 230 В пер. тока (А)

		Модульный автоматический выключатель со стороны питания											
		DX <sup>3</sup> 4500/6 кА - DX <sup>3</sup> 6000/10 кА - DX <sup>3</sup> 10000/16 кА Тип защитной характеристики D											
АВДТ со стороны нагрузки		10А	13 А	16 А	20 А	25 А	32 А	40 А	50 А	63 А	80 А	100 А	125 А
DX <sup>3</sup> 6000 А Тип защитной характеристики В и С	10А	-	-	192	240	300	384	480	600	756	3000	5000	T
	13 А	-	-	-	240	300	384	480	600	756	2500	4000	6000
	16 А	-	-	-	240	300	384	480	600	756	2000	3600	5500
	20А	-	-	-	-	300	384	480	600	756	1600	3000	4000
	25А	-	-	-	-	-	384	480	600	756	1300	2400	3300
	32А	-	-	-	-	-	-	480	600	756	1100	1450	2700

		Модульный автоматический выключатель со стороны питания											
		DX <sup>3</sup> 25 кА Тип защитной характеристики В											
АВДТ со стороны нагрузки		10 А	16 А	20 А	25 А	32 А	40 А	50 А	63 А	80 А	100 А	12 А	
DX <sup>3</sup> 6000 А Тип защитной характеристики В и С	10А	-	-	80	100	500	700	1000	1800	3000	5000	T	
	13 А	-	-	-	100	400	600	1200	1500	2500	4000	T	
	16А	-	-	-	-	300	500	700	1300	2000	3600	5500	
	20А	-	-	-	-	-	400	500	1000	1600	3000	4000	
	25А	-	-	-	-	-	-	500	800	1300	2400	3300	
	32А	-	-	-	-	-	-	500	600	1000	1800	2700	

		Модульный автоматический выключатель со стороны питания											
		DX <sup>3</sup> 25 кА Тип защитной характеристики С											
АВДТ со стороны нагрузки		10А	16А	20А	25А	32А	40А	50А	63А	80А	100 А	125 А	
DX <sup>3</sup> 6000А Тип защитной характеристики В и С	10А	-	120	150	187	500	700	1000	1800	3000	5000	T	
	13 А	-	120	150	187	400	600	1200	1500	2500	4000	T	
	16А	-	-	150	187	300	500	700	1300	2000	3600	5500	
	20А	-	-	-	187	300	400	500	1000	1600	3000	4000	
	25 А	-	-	-	-	240	400	500	800	1300	2400	3300	
	32А	-	-	-	-	-	300	500	600	1000	1800	2700	

T = полная селективность

# 4-полюсный АВДТ DX<sup>3</sup> 6000 А /10 кА

Кат. №№: 4 111 85, 86, 87, 88, 89 / 4 112 04, 05, 06, 07,  
4 112 08, 23, 24, 25, 26, 27, 28, 29, 30, 31, 32, 33, 34, 35,  
4 112 36, 37, 38, 39, 40, 41, 42, 44, 45, 46, 47, 49, 50, 51,  
4 112 52 / 4 113 50, 56, 57, 59, 60, 61, 62, 80, 81

## 5. ОБЩИЕ ХАРАКТЕРИСТИКИ (продолжение)

**Селективность с модульными автоматическими выключателями со стороны питания только для чувствительностей 300 мА и 1000 мА:**

. Предельный ток селективности при напряжении 230 В пер. тока (А).

		Модульный автоматический выключатель со стороны питания										
		DX <sup>3</sup> 25 кА										
		Тип защитной характеристики D										
АВДТ со стороны нагрузки		10А	16А	20А	25А	32А	40А	50А	63А	80А	10 А	125 А
DX <sup>3</sup> 6000А Тип защитной характеристики В и С	10А	-	192	240	300	500	700	1000	1800	3000	5000	T
	13 А	-	-	240	300	400	600	1200	1500	2500	4000	T
	16А	-	-	240	300	384	500	700	1300	2000	3600	5500
	20А	-	-	-	300	384	480	600	1000	1600	3000	4000
	25А	-	-	-	-	384	480	600	800	1300	2400	3300
	32А	-	-	-	-	-	480	600	756	1100	1450	2700

		Модульный автоматический выключатель со стороны питания									
		DX <sup>3</sup> 36 кА/DX <sup>3</sup> 50 кА									
		Тип защитной характеристики С									
АВДТ со стороны нагрузки		10А	16А	20А	25А	32А	40А	50А	63А	80А	
DX <sup>3</sup> 6000А Тип защитной характеристики В и С	10А	-	120	150	210	500	700	1000	1800	3000	
	13 А	-	120	150	200	400	600	1200	1500	2500	
	16А	-	-	150	187	300	500	700	1300	2000	
	20А	-	-	-	187	300	400	500	1000	1600	
	25А	-	-	-	-	240	400	500	800	1300	
	32А	-	-	-	-	-	300	500	600	1000	

		Модульный автоматический выключатель со стороны питания														
		DX <sup>3</sup> 50 кА							DX <sup>3</sup> 50 кА							
		Тип защитной характеристики В							Тип защитной характеристики D							
АВДТ со стороны нагрузки		≤ 16А	2 А	25А	32А	40А	50А	63А	10А	16А	20А	25А	32А	40А	50А	63А
DX <sup>3</sup> 6000А Тип защитной характеристики В и С	10А	-	150	210	500	700	1000	1800	-	192	240	300	500	700	1000	1800
	13 А	-	-	200	400	600	1200	1500	-	-	240	300	400	600	1200	1500
	16А	-	-	-	300	500	70	1000	-	-	240	300	384	500	700	1300
	20А	-	-	-	-	400	500	1000	-	-	-	300	384	480	600	1000
	25А	-	-	-	-	-	500	800	-	-	-	-	384	480	600	800
	32А	-	-	-	-	-	500	600	-	-	-	-	-	480	600	756

T = полная селективность

Полная селективность (T) – селективность по сверхтокам, когда при последовательном соединении двух аппаратов защиты от сверхтоков аппарат со стороны нагрузки осуществляет защиту без срабатывания второго защитного аппарата [ГОСТ Р 50030.2-99 (МЭК 60947-2-98)].

АВДТ со стороны нагрузки должен всегда иметь меньший номинальный ток и уставку срабатывания электромагнитного расцепителя, чем аппарат защиты со стороны питания.

Паспорт: F01315RU/03

Внесены изменения:  
30/05/2018

Создан: 27/05/11



# 4-полюсный АВДТ DX<sup>3</sup> 6000 А /10 кА

Кат. №№: 4 111 85, 86, 87, 88, 89 / 4 112 04, 05, 06, 07,  
4 112 08, 23, 24, 25, 26, 27, 28, 29, 30, 31, 32, 33, 34, 35,  
4 112 36, 37, 38, 39, 40, 41, 42, 44, 45, 46, 47, 49, 50, 51,  
4 112 52 / 4 113 50, 56, 57, 59, 60, 61, 62, 80, 81

## 5. ОБЩИЕ ХАРАКТЕРИСТИКИ (продолжение)

Селективность с модульными автоматическими выключателями со стороны питания только для чувствительностей 300 мА и 1000 мА:

. Предельный ток селективности при напряжении 230 В пер. тока (А).

		Автоматический выключатель в литом корпусе со стороны питания							
		DPX <sup>3</sup> 160 16 - 50 кА							
АВДТ со стороны нагрузки		16А	25А	40А	63А	80А	100А	125А	160А
DX <sup>3</sup> 6000А Тип защитной характеристики В и С	10А	5	Т	Т	Т	Т	Т	Т	Т
	13 А	-	Т	Т	Т	Т	Т	Т	Т
	16А	-	Т	Т	Т	Т	Т	Т	Т
	20А	-	5	5	5	5	6	Т	Т
	25А	-	-	4,5	4,5	4,5	4,5	Т	Т
	32А	-	-	-	3	4	4	Т	Т

		Автоматический выключатель в литом корпусе со стороны питания		
		DPX <sup>3</sup> 250		
АВДТ со стороны нагрузки		40А	100А	160 - 250А
DX <sup>3</sup> 6000А Тип защитной характеристики В и С	10А	Т	Т	Т
	13 А	Т	Т	Т
	16А	Т	Т	Т
	20А	5	Т	Т
	25А	4	Т	Т
	32А	-	5	Т

		Автоматический выключатель в литом корпусе со стороны питания				
		DPX 250 / DPX-Н 250 Термомагнитный расцепитель				
АВДТ со стороны нагрузки		25А	40А	63А	100А	160 - 250А
DX <sup>3</sup> 6000А Тип защитной характеристики В и С	10А	5	5	5	Т	Т
	13 А	4	4	4	Т	Т
	16А	4	4	4	Т	Т
	20А	-	4	4	Т	Т
	25А	-	3	3	Т	Т
	32А	-	-	2	5	Т

Т = полная селективность

Паспорт: F01315RU/03

Внесены изменения:  
30/05/2018

Создан: 27/05/11



# 4-полюсный АВДТ DX<sup>3</sup> 6000 А / 10 кА

Кат. №№: 4 111 85, 86, 87, 88, 89 / 4 112 04, 05, 06, 07,  
4 112 08, 23, 24, 25, 26, 27, 28, 29, 30, 31, 32, 33, 34, 35,  
4 112 36, 37, 38, 39, 40, 41, 42, 44, 45, 46, 47, 49, 50, 51,  
4 112 52 / 4 113 50, 56, 57, 59, 60, 61, 62, 80, 81

## 5. ОБЩИЕ ХАРАКТЕРИСТИКИ (продолжение)

Селективность с модульными автоматическими выключателями со стороны питания только для чувствительностей 300 мА и 1000 мА:

. Предельный ток селективности при напряжении 230 В пер. тока (А).

		Автоматический выключатель в литом корпусе со стороны питания				
		DPX 250 / DPX-H 250 Электронный расцепитель				DPX / DPX-H 630 / 1250 / 1600 DMX <sup>3</sup> 2500 / 4000
АВДТ со стороны нагрузки		40А	100А	160А	250А	160 - 4000А
DX <sup>3</sup> 6000А Тип защитной характеристики В и С	10А	Т	Т	Т	Т	Т
	13 А	Т	Т	Т	Т	Т
	16А	Т	Т	Т	Т	Т
	20А	5	Т	Т	Т	Т
	25А	4	Т	Т	Т	Т
	32А	-	5	Т	Т	Т

		Автоматический выключатель в литом корпусе со стороны питания		
		DPX 250 ER AB		DPX 400 AB
АВДТ со стороны нагрузки		90А	130 - 240А	320 и 400 А
DX <sup>3</sup> 6000 А Тип защитной характеристики В и С	10А	Т	Т	Т
	13А	Т	Т	Т
	16А	Т	Т	Т
	20А	Т	Т	Т
	25А	Т	Т	Т
	32А	5	Т	Т

Т = полная селективность

# 4-полюсный АВДТ DX<sup>3</sup> 6000 А /10 кА

Кат. №№: 4 111 85, 86, 87, 88, 89 / 4 112 04, 05, 06, 07,  
4 112 08, 23, 24, 25, 26, 27, 28, 29, 30, 31, 32, 33, 34, 35,  
4 112 36, 37, 38, 39, 40, 41, 42, 44, 45, 46, 47, 49, 50, 51,  
4 112 52 / 4 113 50, 56, 57, 59, 60, 61, 62, 80, 81

## 6 СООТВЕТСТВИЕ СТАНДАРТАМ

### Соответствие стандартам:

. EN/МЭК 61009-1 (NF С 61440)

### Эксплуатация в особых условиях:

. Соответствие категории С (испытания подтвердили возможность эксплуатации в диапазоне температур от -25 °С до +70 °С и стойкость к соляному туману) в соответствии с классификацией из Приложения Q стандарта МЭК/EN 60947-1.

### Защита окружающей среды в соответствии с Директивами Европейского союза:

. Соответствие Директиве 2002/95/ЕС от 27/01/03 под названием "RoHS", запрещающей использование вредных веществ – свинца, ртути, кадмия, шестивалентного хрома, полибромированных фенилов, полибромированных дефинол-эфиров с 1 июля 2006 г.

. Соответствие требованиям Директивы 91/338/СЕЕ от 18/06/91 и Директивы 94-647 от 27/07/04.

### Пластмасса:

. Не содержит галогенов.

. Маркировка пластмассовых частей выполнена в соответствии с ISO 11469 и ISO 1043.

### Упаковка:

. Сконструирована и произведена в соответствии с Постановлением 98-638 от 07.20.98 и Директивой 94/62/ЕС

### Полученные сертификаты:

. Франция: NF

Паспорт: F01315RU/03

Внесены изменения:  
30/05/2018

Создан: 27/05/11

 legrand

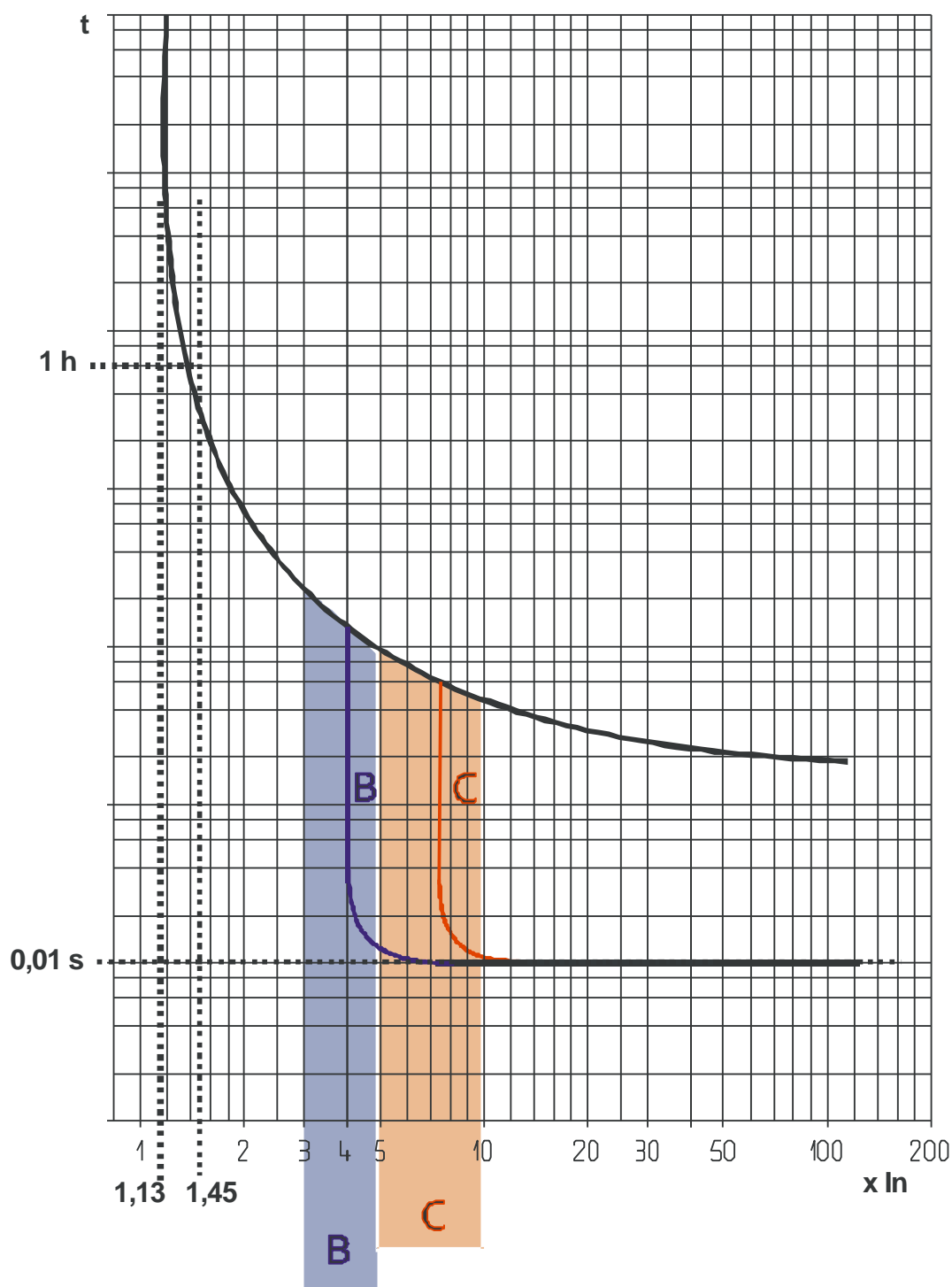


# 4-полюсный АВДТ DX<sup>3</sup> 6000 А /10 кА

Кат. №№: 4 111 85, 86, 87, 88, 89 / 4 112 04, 05, 06, 07,  
4 112 08, 23, 24, 25, 26, 27, 28, 29, 30, 31, 32, 33, 34, 35,  
4 112 36, 37, 38, 39, 40, 41, 42, 44, 45, 46, 47, 49, 50, 51,  
4 112 52 / 4 113 50, 56, 57, 59, 60, 61, 62, 80, 81

## 7 ВРЕМЯ-ТОКОВЫЕ ХАРАКТЕРИСТИКИ

Кривая срабатывания теплоэлектромагнитного расцепителя АВДТ с защитной характеристикой типа В и С



Срабатывание теплового расцепителя при температуре окружающего воздуха  $30\text{ }^\circ\text{C}$   
 $I_n$  = номинальный ток АВДТ

Паспорт: F01315RU/03

Внесены изменения:  
30/05/2018

Создан: 27/05/11

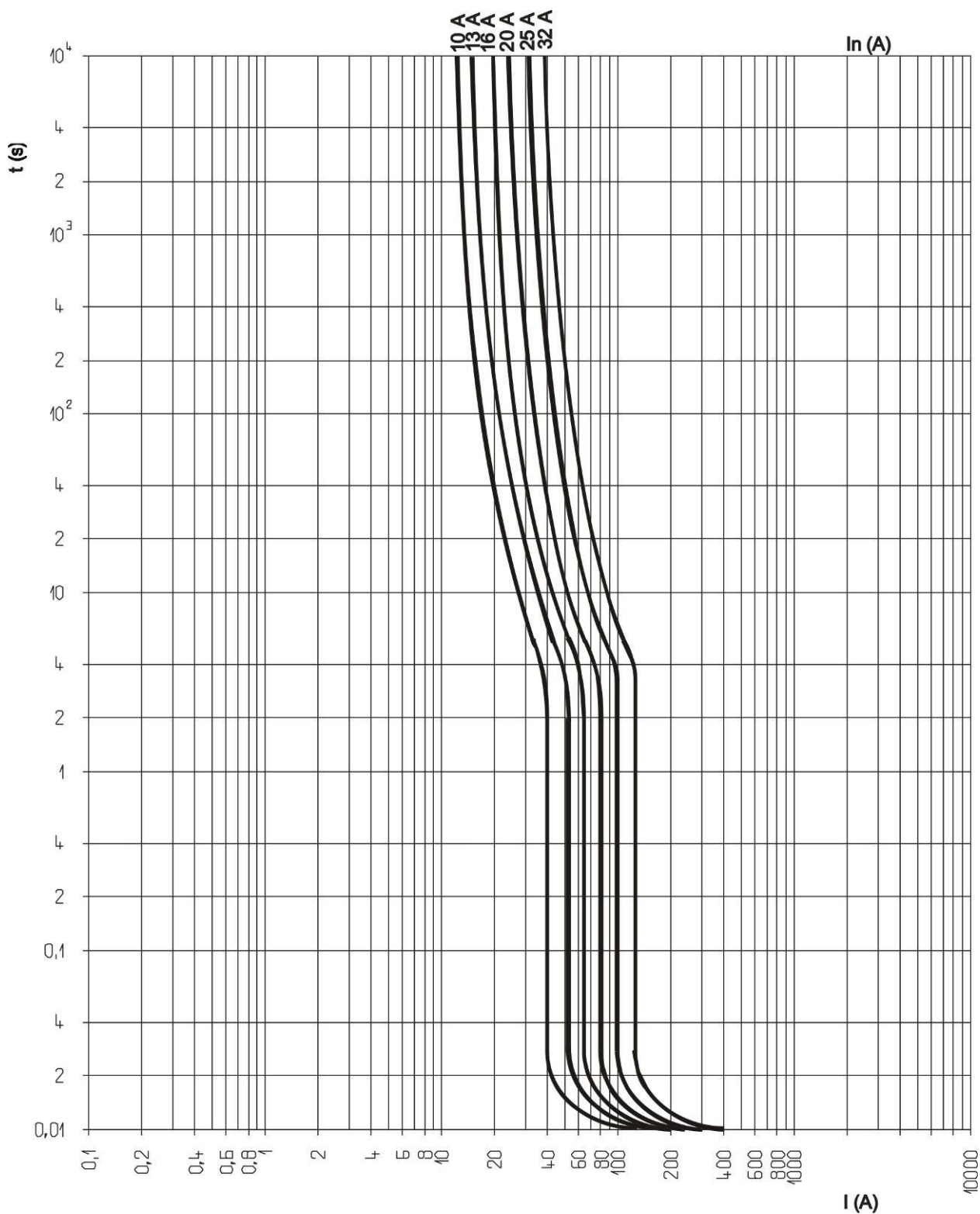
legrand

# 4-полюсный АВДТ DX<sup>3</sup> 6000 А / 10 кА

Кат. №№: 4 111 85, 86, 87, 88, 89 / 4 112 04, 05, 06, 07,  
4 112 08, 23, 24, 25, 26, 27, 28, 29, 30, 31, 32, 33, 34, 35,  
4 112 36, 37, 38, 39, 40, 41, 42, 44, 45, 46, 47, 49, 50, 51,  
4 112 52 / 4 113 50, 56, 57, 59, 60, 61, 62, 80, 81

## 7. ВРЕМЯ-ТОКОВЫЕ ХАРАКТЕРИСТИКИ (продолжение)

Усреднённые кривые срабатывания теплоэлектромагнитного расцепителя АВДТ с защитной характеристикой типа В



Паспорт: F01315RU/03

Внесены изменения:  
30/05/2018

Создан: 27/05/11

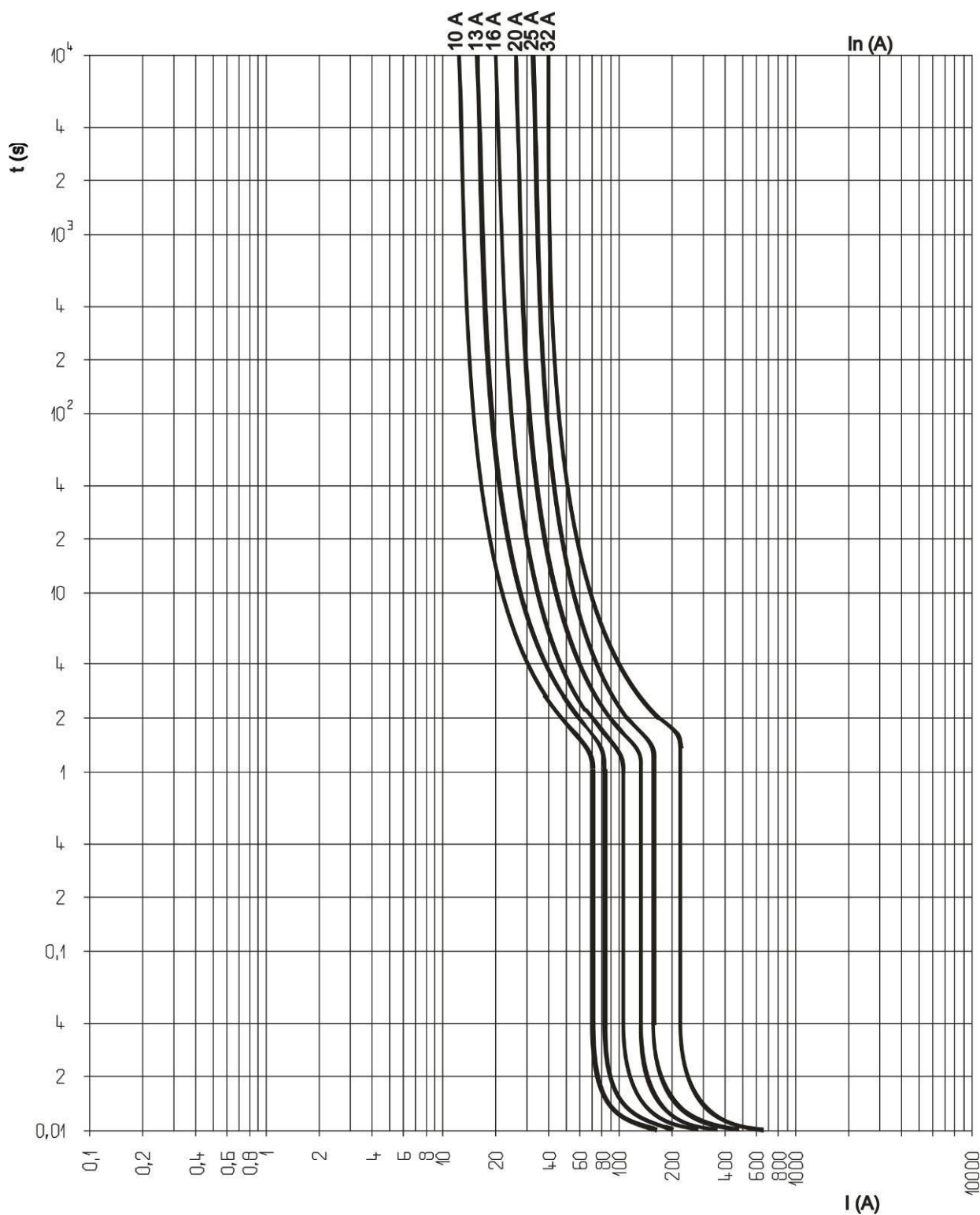


# 4-полюсный АВДТ DX<sup>3</sup> 6000 А / 10 кА

Кат. №№: 4 111 85, 86, 87, 88, 89 / 4 112 04, 05, 06, 07,  
4 112 08, 23, 24, 25, 26, 27, 28, 29, 30, 31, 32, 33, 34, 35,  
4 112 36, 37, 38, 39, 40, 41, 42, 44, 45, 46, 47, 49, 50, 51,  
4 112 52 / 4 113 50, 56, 57, 59, 60, 61, 62, 80, 81

## 7. ВРЕМЯ-ТОКОВЫЕ ХАРАКТЕРИСТИКИ (продолжение)

Усредненные кривые срабатывания теплоэлектромагнитного расцепителя АВДТ с защитной характеристикой типа С:

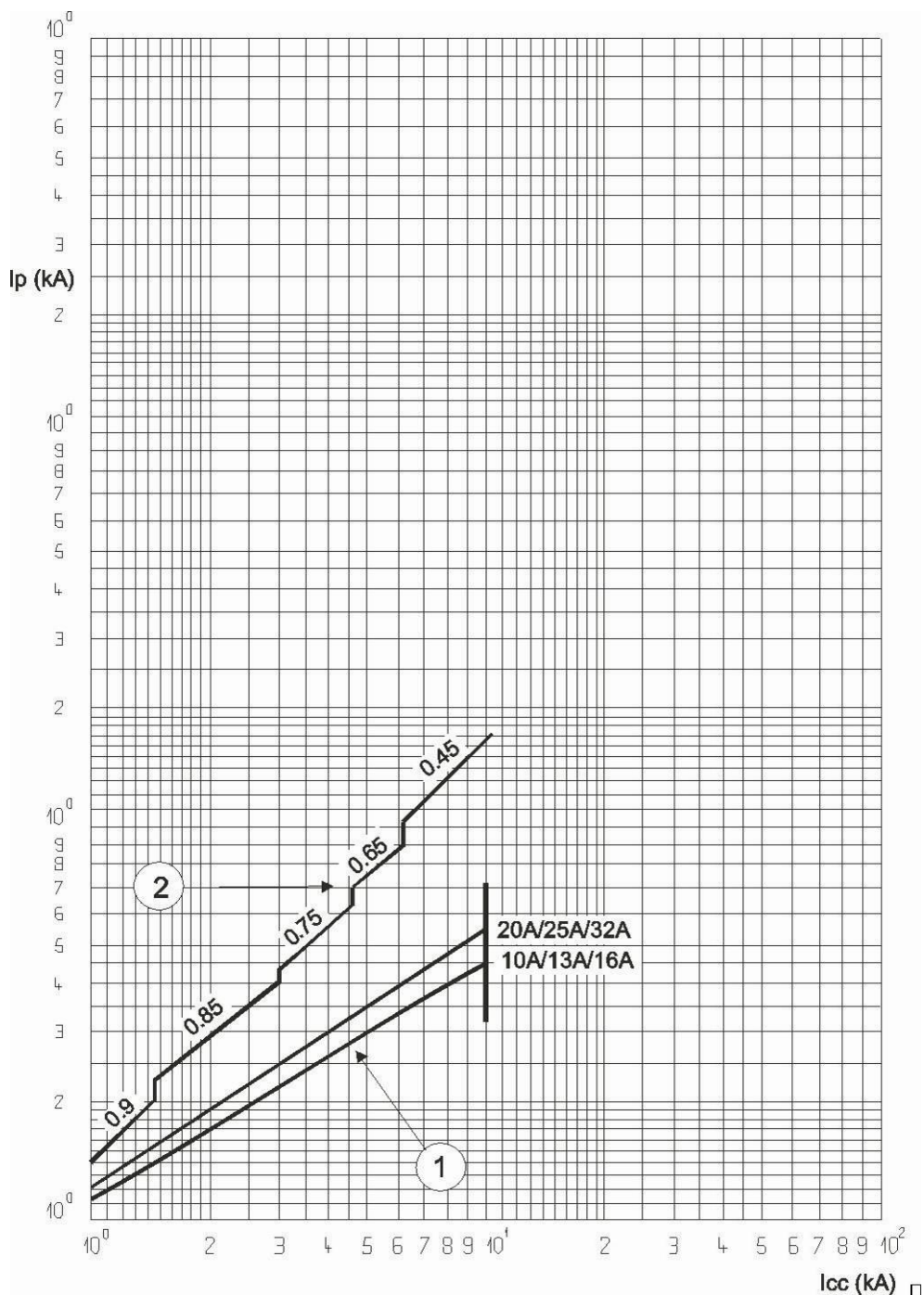


# 4-полюсный АВДТ DX<sup>3</sup> 6000 А / 10 кА

Кат. №№: 4 111 85, 86, 87, 88, 89 / 4 112 04, 05, 06, 07,  
4 112 08, 23, 24, 25, 26, 27, 28, 29, 30, 31, 32, 33, 34, 35,  
4 112 36, 37, 38, 39, 40, 41, 42, 44, 45, 46, 47, 49, 50, 51,  
4 112 52 / 4 113 50, 56, 57, 59, 60, 61, 62, 80, 81

## 7. ВРЕМЯ-ТОКОВЫЕ ХАРАКТЕРИСТИКИ (продолжение)

Кривые токоограничения:



$I_{cc}$  = расчётный ток симметричного короткого замыкания (действующее значение, кА)

$I_p$  = максимальный ток короткого замыкания (кА)

① = Макс. ток короткого замыкания (действ. значение)

② = Макс. токи, соответствующие вышеуказанным токам коэффициентам мощности (от 0,15 до 0,9)

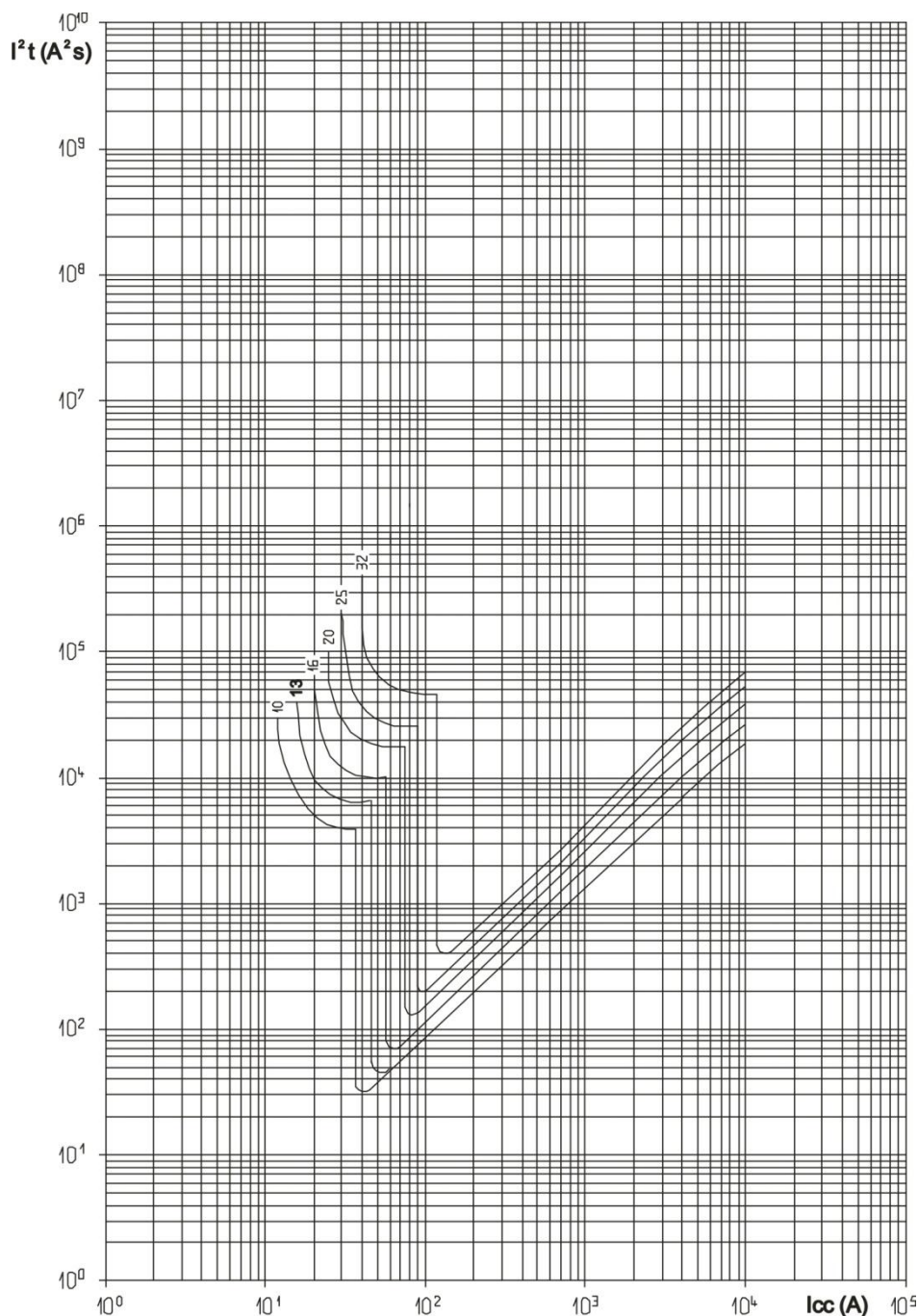
# 4-полюсный АВДТ DX<sup>3</sup> 6000 А /10 кА

Кат. №№: 4 111 85, 86, 87, 88, 89 / 4 112 04, 05, 06, 07,  
4 112 08, 23, 24, 25, 26, 27, 28, 29, 30, 31, 32, 33, 34, 35,  
4 112 36, 37, 38, 39, 40, 41, 42, 44, 45, 46, 47, 49, 50, 51,  
4 112 52 / 4 113 50, 56, 57, 59, 60, 61, 62, 80, 81

## 7. ВРЕМЯ-ТОКОВЫЕ ХАРАКТЕРИСТИКИ (продолжение)

Кривые ограничения пропускаемой энергии:

. 4-полюсный АВДТ с защитной характеристикой В



$I_{cc}$  = расчётный ток симметричного короткого замыкания (действующее значение, кА)

$I^2t$  = ограничиваемая пропускаемая энергия (А²с)

Паспорт: F01315RU/03

Внесены изменения:  
30/05/2018

Создан: 27/05/11

legrand

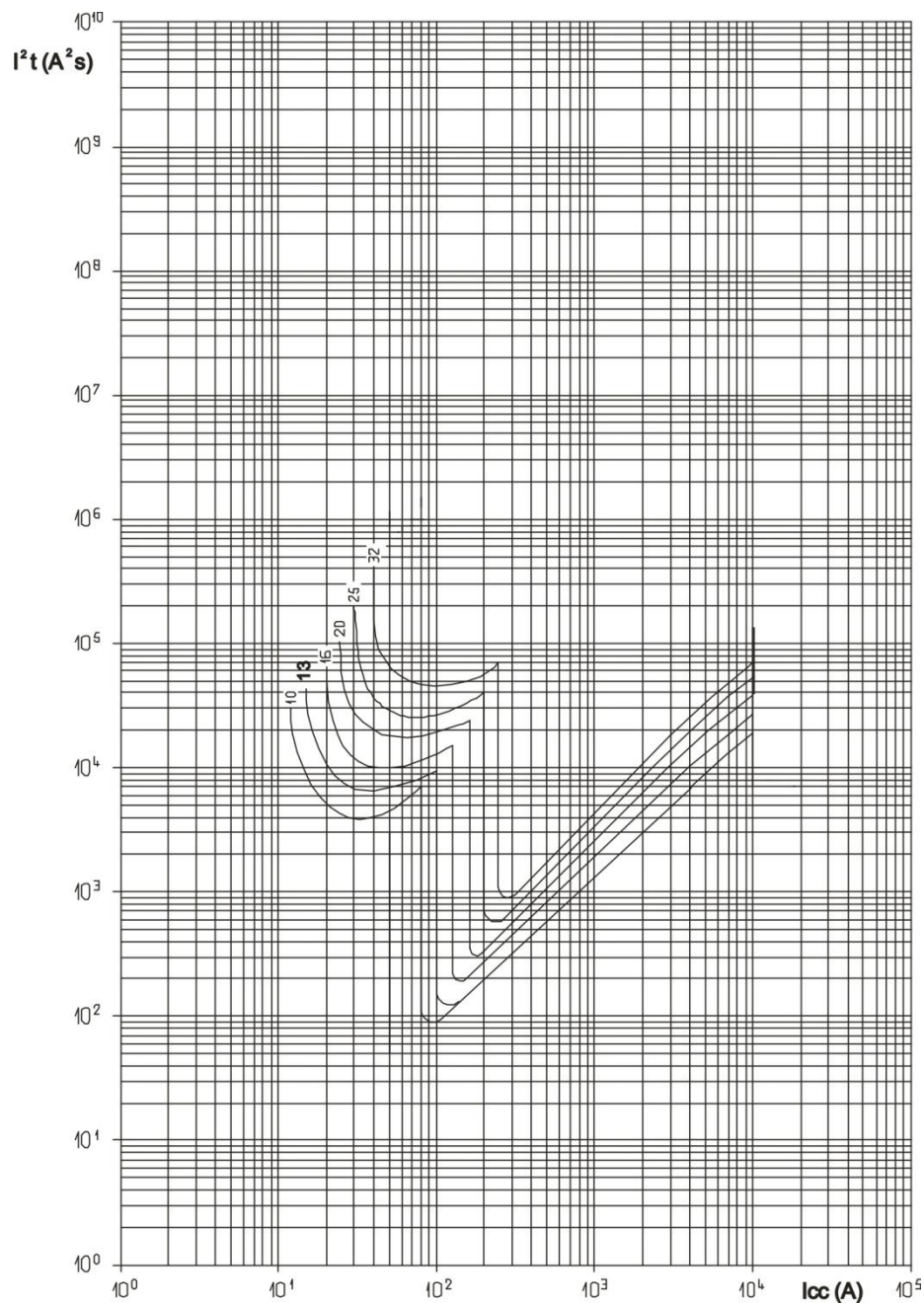
# 4-полюсный АВДТ DX<sup>3</sup> 6000 А /10 кА

Кат. №№: 4 111 85, 86, 87, 88, 89 / 4 112 04, 05, 06, 07,  
4 112 08, 23, 24, 25, 26, 27, 28, 29, 30, 31, 32, 33, 34, 35,  
4 112 36, 37, 38, 39, 40, 41, 42, 44, 45, 46, 47, 49, 50, 51,  
4 112 52 / 4 113 50, 56, 57, 59, 60, 61, 62, 80, 81

## 7. ВРЕМЯ-ТОКОВЫЕ ХАРАКТЕРИСТИКИ (продолжение)

### Кривые ограничения пропускаемой энергии:

. 4-полюсный АВДТ с защитной характеристикой С



$I_{cc}$  = расчётный ток симметричного короткого замыкания (действующее значение, кА)  
 $I^2t$  = ограничиваемая пропускаемая энергия ( $A^2s$ )



# 4-полюсный АВДТ DX<sup>3</sup> 6000 А /10 кА

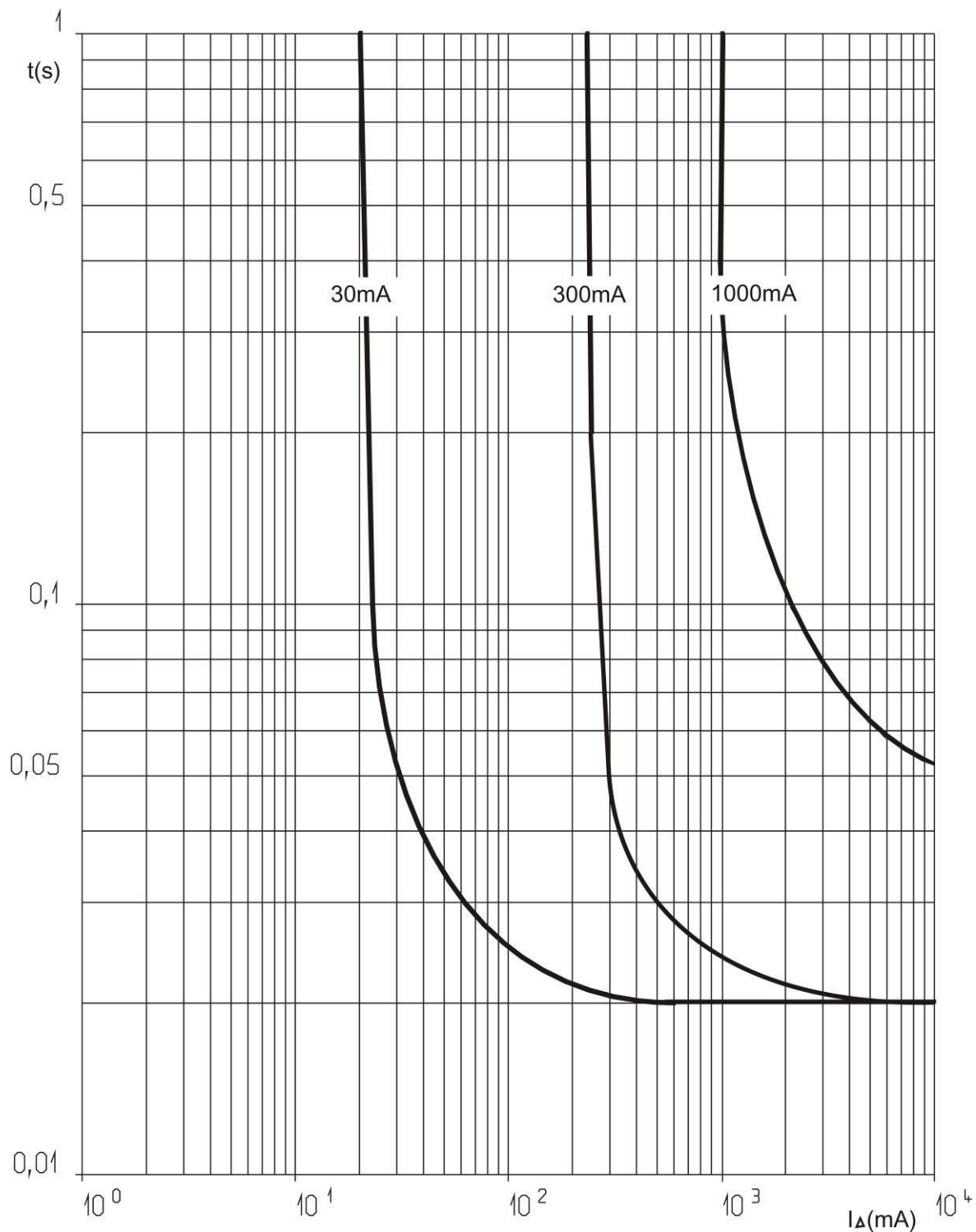
Кат. №№: 4 111 85, 86, 87, 88, 89 / 4 112 04, 05, 06, 07,  
4 112 08, 23, 24, 25, 26, 27, 28, 29, 30, 31, 32, 33, 34, 35,  
4 112 36, 37, 38, 39, 40, 41, 42, 44, 45, 46, 47, 49, 50, 51,  
4 112 52 / 4 113 50, 56, 57, 59, 60, 61, 62, 80, 81

## 7. ВРЕМЯ-ТОКОВЫЕ ХАРАКТЕРИСТИКИ (продолжение)

### Кривые срабатывания дифференциальной защиты:

. Среднее время срабатывания зависит от величины тока повреждения.

#### Тип АС



Паспорт: F01315RU/03

Внесены изменения:  
30/05/2018

Создан: 27/05/11

legrand

# 4-полюсный АВДТ DX<sup>3</sup> 6000 А /10 кА

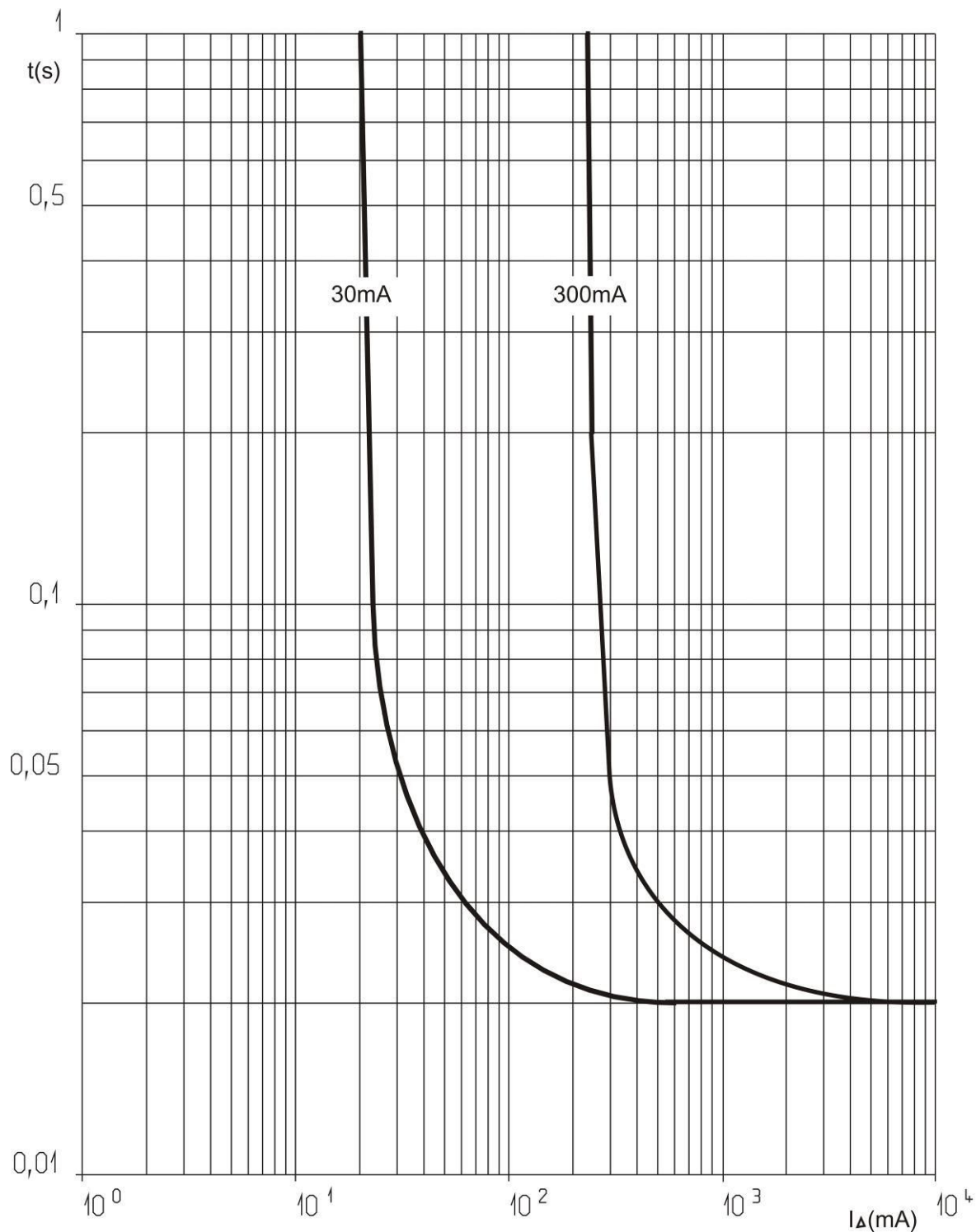
Кат. №№: 4 111 85, 86, 87, 88, 89 / 4 112 04, 05, 06, 07,  
4 112 08, 23, 24, 25, 26, 27, 28, 29, 30, 31, 32, 33, 34, 35,  
4 112 36, 37, 38, 39, 40, 41, 42, 44, 45, 46, 47, 49, 50, 51,  
4 112 52 / 4 113 50, 56, 57, 59, 60, 61, 62, 80, 81

## 7. ВРЕМЯ-ТОКОВЫЕ ХАРАКТЕРИСТИКИ (продолжение)

### Кривые срабатывания дифференциальной защиты:

. Среднее время срабатывания зависит от величины тока повреждения.

#### Тип А



Паспорт: F01315RU/03

Внесены изменения:  
30/05/2018

Создан: 27/05/11

legrand



# 4-полюсный АВДТ DX<sup>3</sup> 6000 А /10 кА

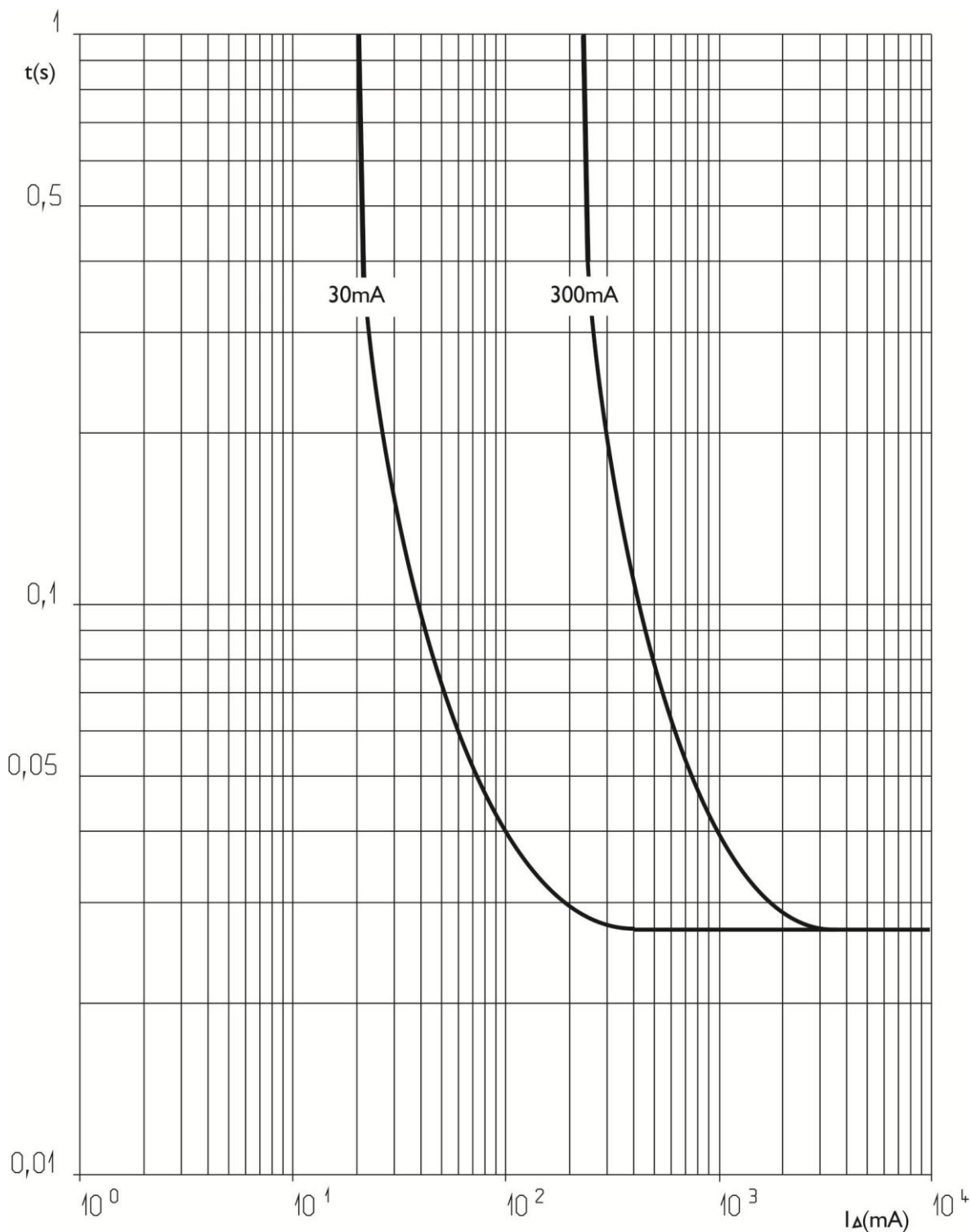
Кат. №№: 4 111 85, 86, 87, 88, 89 / 4 112 04, 05, 06, 07,  
4 112 08, 23, 24, 25, 26, 27, 28, 29, 30, 31, 32, 33, 34, 35,  
4 112 36, 37, 38, 39, 40, 41, 42, 44, 45, 46, 47, 49, 50, 51,  
4 112 52 / 4 113 50, 56, 57, 59, 60, 61, 62, 80, 81

## 7. ВРЕМЯ-ТОКОВЫЕ ХАРАКТЕРИСТИКИ (продолжение)

### Кривые срабатывания дифференциальной защиты:

. Среднее время срабатывания зависит от величины тока повреждения.

#### Тип F



Паспорт: F01315RU/03

Внесены изменения:  
30/05/2018

Создан: 27/05/11

legrand

## 4-полюсный АВДТ DX<sup>3</sup> 6000 А /10 кА

Кат. №№: 4 111 85, 86, 87, 88, 89 / 4 112 04, 05, 06, 07,  
4 112 08, 23, 24, 25, 26, 27, 28, 29, 30, 31, 32, 33, 34, 35,  
4 112 36, 37, 38, 39, 40, 41, 42, 44, 45, 46, 47, 49, 50, 51,  
4 112 52 / 4 113 50, 56, 57, 59, 60, 61, 62, 80, 81

### 8 ВСПОМОГАТЕЛЬНЫЕ УСТРОЙСТВА И ДОПОЛНИТЕЛЬНЫЕ ПРИНАДЛЕЖНОСТИ

#### Принадлежности для присоединения проводников:

- . Гребенчатые шины питания:
- Четырехполюсная универсальная шина питания НХ<sup>3</sup> (Кат. № 4 049 44, 9 45)
- . Клемма для подключения алюминиевого кабеля сечением до 50 мм<sup>2</sup> (Кат. № № 4 063 10)
- . Пломбируемая крышка винтовых выводов (Кат. № 4 063 04)

#### Вспомогательные сигнальные контакты:

- . Вспомогательный контакт (ширина 0,5 модуля, Кат. № 4 062 58)
- . Переключающий контакт сигнализации срабатывания защиты (ширина 0,5 модуля, Кат. № 4 062 60)
- . Вспомогательный контакт, который можно преобразовать в контакт сигнализации срабатывания защиты (ширина 0,5 модуля, Кат. № 4 062 62)
- . Сигнальный контакт с функцией «сигнал состояния плюс сигнал аварии». Может быть преобразован в два дополнительных контакта (ширина 2 модуля, Кат. № 4 062 66)

#### Принадлежности для управления:

- . Независимый расцепитель (ширина 1 модуль, Кат. № 4 062 76, 2 78)
- . Минимальный расцепитель напряжения (ширина 1 модуль, Кат. № 4 062 80, 82)
- . Внешний расцепитель, управляемый размыкающим контактом кнопочного выключателя (ширина 1,5 модуля, Кат. № 4 062 87)

#### Модули управления с электродвигательным приводом:

- Модуль управления с электродвигательным приводом (ширина 1 модуль, Кат. № 4 062 91)
- . Модуль управления с электродвигательным приводом с функцией автоматического повторного включения (ширина 2 модуля, Кат. №№ 4 062 93/95)

#### Допустимые сочетания вспомогательных устройств и АВДТ:

- . Вспомогательные устройства устанавливаются слева на аппарате
- . Максимальное число вспомогательных устройств = 3
- . Максимальное число вспомогательных устройств сигнализации шириной 1 модуль = 2
- . Максимальное число вспомогательных устройств управления (Кат. №№ 4 062 76 - 4 062 87) = 1
- . При подключении к одному аппарату принадлежности для управления (Кат. №№ 4 062 76 - 4 062 87) должны размещаться левее принадлежностей для сигнализации (Кат. №№ 4 062 58 - 4 062 66).

#### Пломбирование:

- . Возможно как во включенном, так и в отключенном состоянии аппарата

#### Принадлежности для блокировки:

- . Навесной замок с диаметром дужки 5 мм (Кат. № 4 063 13) или замок с диаметром дужки 6 мм (Кат. № 227 97) с суппортом замка (Кат. № 4 063 03)

#### Программное обеспечение для проектирования распределительных шкафов:

- . XL PRO<sup>3</sup>

### 9 МЕРЫ ПРЕДОСТОРОЖНОСТИ

- . С целью обеспечения безопасности электроустановки следует периодически проверять работоспособность устройства дифференциальной защиты. Если периодичность проверки не указана национальными нормативными документами, то производитель рекомендует выполнять её ежемесячно. Нажмите кнопку "Т", аппарат должен сработать. Если этого не произошло, немедленно вызовите электрика, поскольку безопасность вашей электроустановки нарушена.
- . Наличие устройства дифференциальной защиты не отменяет необходимость соблюдения других правил электробезопасности.