



SHOP220 MASTERColour CDM-R

MASTERColour CDM-R 70W/942 E27 PAR30L 10D 1CT

Семейство высокоэффективных компактных газоразрядных ламп с отражателем, которое обеспечивает стабильную цветовую температуру в течение всего срока службы и излучает яркий, сияющий свет.

Данные о продукции

• Общие характеристики

Цоколь	E27
Колба	PAR30L [PAR 3.75дюймов/95мм Длинный]
Отделка колбы (цвет)	Прозрачный
Положение горения	универс. [универсальное]
Ср.сл.при 5% отк. с ЭПРА с пр.	5000 hr
Ср.сл.при 20% отказов с ЭПРА	8000 hr
Ср.сл. при 50% отказов с ЭПРА	12000 hr

• Светотехнические характеристики

Описание светового пучка	Сфокусированный
Ширина светового пучка	10 D
Техническая ширина пучка	7.1 (min), 9.50 (nom), 11.9 (max) D
Сила света	60000 cd
Цветовой код	942 [Цветовая температура 4200K]
Индекс цветопере- дачи	93 Ra8
Обозначение цвета	Холодный Белый
Цветовая темпера- тура	4200 K
Цветовая темпера- тура	4195 K
Световой поток лампы с ЭПРА	4300 Lm
Координата цвет- ности X	0.371 -
Координата цвет- ности Y	0.366 -

• Электрические характеристики

Мощность системы с ЭПРА	83 W
Мощность лампы	70 W
Мощность лампы с ЭПРА	73 W
Напряжение лампы	88 V
Ток на лампе с ЭПРА	0.83 A
Время зажигания	30 (max) s
Время разгорания 90%	3 (max) min
Время перезажи- гания	15 (max) min
Диммирование	нет

• Экологические характеристики

Содержание ртути (мг)	6.6 mg
--------------------------	--------

• Требования к конструкции ламп

Температура цоколя	200 (max) C
Температура колбы	300 (max) C

• Габариты

Общая длина C	120 (nom), 123 (max) mm
Диаметр D	95 (nom), 97 (max) mm

• Информация о продукте

Код заказа	207258 10
Код изделия	871150020725810

PHILIPS

sense and simplicity

MASTERCcolour CDM-R

Название изделия	MASTERCcolour CDM-R 70W/942 E27 PAR30L 10D 1CT
Название изделия для заказа	MASTERC CDM-R 70W/942 E27 PAR30L 10D 1CT
Штук в упаковке	1
Конфигурация упаковки	6
Пачек в коробке	6

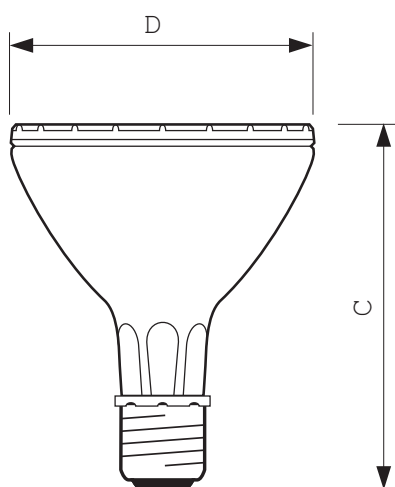
Штрихкод на упаковке (EAN1)	8711500207258
Штрихкод на коробке (EAN3)	8711500207265
Логистический код (12NC)	928089300630
Код ILCOS	MRS/UB-70/42/1A-H-E27
Вес нетто 1 штуки	0.225 kg

Предупреждение и условия безопасности

- ПРА должен обладать защитой на весь срок службы (IEC61167, IEC 62035)

- Используется только с ЭПРА. Лампы с цветностьююг 830 также можно использовать с ЭМПРА.

Чертеж размеров

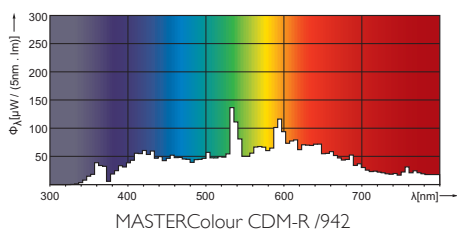


E27

MASTERCcolour CDM-R 70W/942 E27 PAR30L 10D 1CT

Product	C (Norm)	C (Max)	D (Norm)	D (Max)
CDM-R 70W/942 E27 PAR30L 10D	120	123	95	97

Фотометрические данные





© 2013 Koninklijke Philips Electronics N.V.
Все права защищены

Спецификации могут меняться без предупреждения. Торговые марки являются
собственностью Koninklijke Philips Electronics N.V. или их соответствующих владельцев

www.philips.com/lighting

2013, Январь 16
Данные для изменения