



ВДТ DX³ - ID 2P до 100 А

Кат. № (№): 4 115 00, 04, 05, 06, 07, 08, 14, 15, 16, 17, 24,
4 115 25, 26, 27, 28, 37, 43, 50, 54, 55, 56, 57, 69, 70, 71,
4 115 72, 84, 90, 91, 92

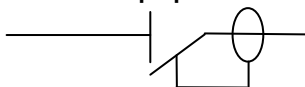


СОДЕРЖАНИЕ	СТР.
1. Описание и назначение	1
2. Краткие характеристики	1
3. Размеры	1
4. Монтаж и подключение	1
5. Подробные характеристики	3
6. Соответствие стандартам	8
7. Время-токовые характеристики	9
8. Дополнительные принадлежности	11
9. Меры предосторожности	11

1. ОПИСАНИЕ И НАЗНАЧЕНИЕ

Автоматический выключатель, управляемый дифференциальным током без встроенной защиты от сверхтока (ВДТ) с прямой индикацией разъединённого положения контактов. Предназначен для управления, защиты и разъединения электрических цепей, а также для защиты людей от прямого и косвенного прикосновения к токоведущим частям и защиты электроустановок от повреждений изоляции.

Условное графическое обозначение:



Принцип действия:

Электромагнитное устройство, срабатывающее при определённом значении дифференциального тока

2. КРАТКИЕ ХАРАКТЕРИСТИКИ

Количество полюсов:

2

Ширина:

2 модуля (2 x 17,8 мм)

Номинальный ток In:

16 / 25 / 40 / 63 / 80 / 100 А

Тип устройства дифференциального тока:

АС (срабатывает от воздействия синусоидального дифференциального тока)
А (срабатывает от воздействия синусоидального и пульсирующего постоянного тока)
АС-S и А-S (с обеспечением селективности за счет использования задержки срабатывания)
НPI (с высоким уровнем нечувствительности). Устройства типа НPI также относятся к типу А.

Ток уставки:

10 / 30 / 100 / 300 мА

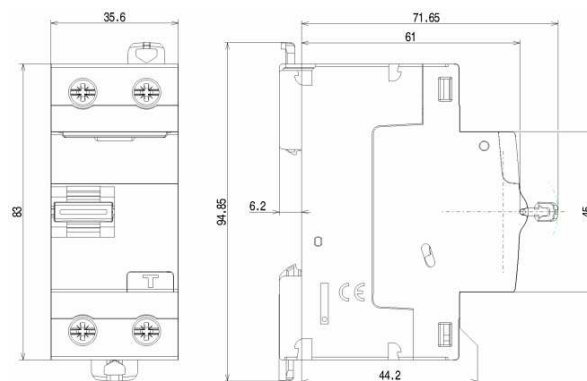
Номинальное напряжение и частота:

230 / 240 В, 50 Гц со стандартными отклонениями

Максимальное рабочее напряжение:

250 В, 50 Гц

3. РАЗМЕРЫ



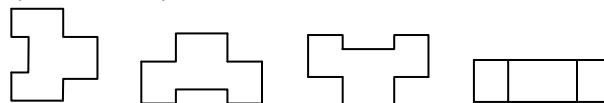
4. МОНТАЖ И ПОДКЛЮЧЕНИЕ

Монтаж:

На симметричную рейку по EN 60715 или рейку DIN 35

Рабочее положение:

Вертикальное Горизонтальное Лицевой панелью вниз На боку



Подвод проводников питающей сети:

Сверху или снизу

Присоединение проводников:

Входные и выходные выводы с винтовыми зажимами
Нейтральный полюс слева

Выводы:

Выводы с невыпадающим винтом и защитной заслонкой. Заслонка не позволяет вставить проводник под вывод, а также если зажимной винт не полностью выкручен из зажима. Зажимы защищены от прикосновения пальцем (степень защиты IP20 при подключенных проводниках).

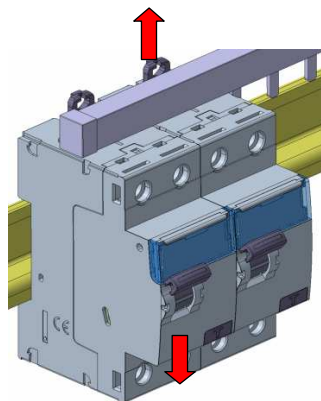
ВДТ DX³ - ID 2P до 100 А

Кат. № (№): 4 115 00, 04, 05, 06, 07, 08, 14, 15, 16, 17, 24, 4 115 25, 26, 27, 28, 37, 43, 50, 54, 55, 56, 57, 69, 70, 71, 4 115 72, 84, 90, 91, 92

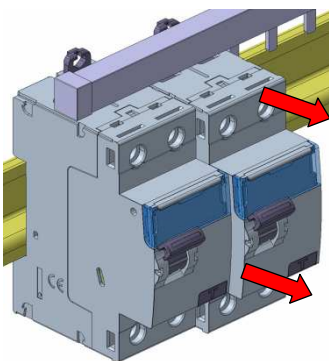
4. МОНТАЖ И ПОДКЛЮЧЕНИЕ (продолжение)

ВДТ можно снять из середины ряда аппаратов, питаемых через гребенчатую шину. Отсоединять другие аппараты при этом не требуется.

Переведите фиксаторы в зафиксированное положение

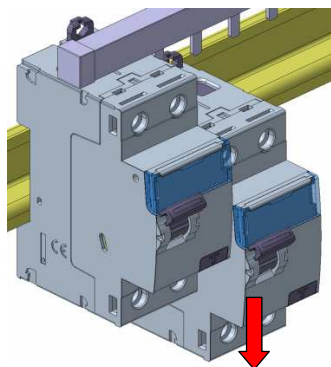


Переведите защёлки в разблокированное положение



Полностью отверните четыре верхних зажима

Потяните изделие на себя, чтобы отцепить его от рейки



Потяните изделие вниз, чтобы полностью освободить его от зубцов шины.

Присоединение проводников:

Зажимы защищены от прикосновения пальцем (степень защиты IP20 при подключенных проводниках)
Выводы с невыпадающим винтом и защитной заслонкой не позволяют вставить проводник под вывод, а также если зажимной винт не полностью выкручен из зажима

Выводы расположены в ряд с расстоянием, достаточным для соединения ВДТ с другими аппаратами такого же типоразмера с помощью гребенчатой шины

4. МОНТАЖ И ПОДКЛЮЧЕНИЕ (продолжение)

Выходы: (продолжение)

Выходы расположены в ряд с расстоянием, достаточным для соединения ВДТ с другими аппаратами такого же типоразмера с помощью гребенчатой шины

Глубина зажима: 14 мм

Номинальное сечение зажима: 60 мм²

Головка винта: комбинированная, под плоскую отвертку или отвертку профиля Philips/Pozidriv n2

Момент затяжки:

- Минимальный/максимальный: 1,2 Нм / 3,5 Нм
- Рекомендуемый: 2,5 Нм

Тип проводника:

Медные кабели, присоединяемые к верхним и нижним зажимам изделия

- Сечение кабелей:

	Без кабельного наконечника	С кабельным наконечником
Жёсткий проводник	1 x (0,75 - 50 мм ²) или 2 x (0,75 - 16 мм ²)	/
Гибкий проводник	1 x (0,75 - 35 мм ²) или 2 x (0,75 - 16 мм ²)	1 x (0,75 - 25 мм ²)

Инструменты для монтажа:

Для присоединения и отсоединения проводников:

- Плоская отвертка с шириной жала 5,5 мм / 6,5 мм
- Отвертка профиля Pozidriv n2 / Philips N2

Для защёлок:

- Плоская отвертка с шириной жала от 5,5 мм до 6,5 мм
- Отвертка профиля Pozidriv n2 / Philips N2

Оперирование изделием:

Вручную через эргономичный 2-позиционный рычаг:

- "I-On" – аппарат замкнут, "O-Off" – аппарат разомкнут

Коммутационное положение указывается:

Цветом основания рычага аппарата:

- "I-On", белый на красном фоне: контакты замкнуты
- "O-Off", белый на зелёном фоне: контакты разомкнуты

Индикация срабатывания дифференциальной защиты:

При срабатывании дифференциальной защиты рычаг переходит в нижнее положение.

Блокировка:

Аппарат запирается в отключенном и включенном положении навесным замком с диаметром дужки 5 мм (кат. № 4 063 13) или 6 мм (кат. № 227 97), который устанавливается в суппорт (кат. № 4 063 03).

Пломбирование:

Возможно как во включенном, так и в отключенном состоянии аппарата.

Маркировка цепей:

Для идентификации цепей используются таблички, вставляемые в держатель маркировки на аппарате.



ВДТ DX³ - ID 2P до 100 А

Кат. № (№): 4 115 00, 04, 05, 06, 07, 08, 14, 15, 16,
17, 24, 4 115 25, 26, 27, 28, 37, 43, 50, 54, 55, 56,
57, 69, 70, 71, 4 115 72, 84, 90, 91, 92

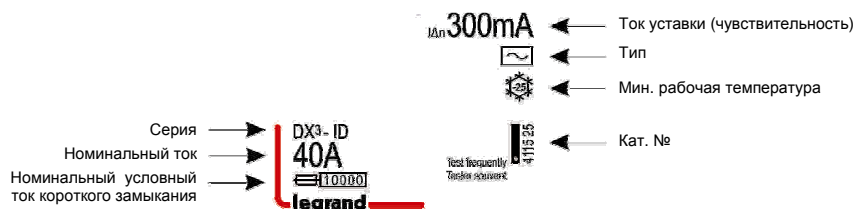
5. ПОДРОБНЫЕ ХАРАКТЕРИСТИКИ

Система заземления сети:

IT, TT и TN

Маркирование:

Маркировка лицевой панели: (долговечная тампонная печать)



Маркировка верхней панели:

Долговечная тампонная печать



Напряжение питания кнопки "Test":

10 mA, 30 mA, все типы: от 110 В до 250 В пер. тока
100 mA, тип AC: от 110 В до 250 В пер. тока
300 mA, тип A / S: от 110 В до 250 В пер. тока
300 mA, тип AC: от 115 В до 250 В пер. тока
100 mA, тип S: от 120 В до 250 В пер. тока

Номинальный условный ток короткого замыкания:

$I_{nc} = 10$ кА согласно стандарту МЭК/EN 61008-1

Номинальный условный дифференциальный ток короткого замыкания:

$I_{\Delta c} = 10$ кА согласно стандарту МЭК/EN 61008-1

Номинальная наибольшая дифференциальная включающая и отключающая способность:

$I_{\Delta m} = 1000$ А согласно стандарту МЭК/EN 61008-1

Номинальная наибольшая включающая и отключающая способность:

Согласно стандарту МЭК/EN 61008-1.

$I_n = 16 / 25 / 40$ А : $I_m = 500$ А

$I_n = 63$ А : $I_m = 630$ А

$I_n = 80$ А : $I_m = 800$ А

$I_n = 100$ А : $I_m = 1000$ А

Защита от перегрузки:

ВДТ должен быть защищен (со стороны питания или со стороны нагрузки) от перегрузки с помощью автоматического выключателя или предохранителя, номинальный ток которого не превышает номинальный ток ВДТ.

ВДТ DX³ - ID 2P до 100 А

Кат. № (№): 4 115 00, 04, 05, 06, 07, 08, 14, 15, 16,
17, 24, 4 115 25, 26, 27, 28, 37, 43, 50, 54, 55, 56,
57, 69, 70, 71, 4 115 72, 84, 90, 91, 92

5. ПОДРОБНЫЕ ХАРАКТЕРИСТИКИ (продолжение)

Защита от короткого замыкания:

ВДТ должен быть защищен со стороны питания от токов короткого замыкания. Стойкость аппарата к токам короткого замыкания зависит от установленного автоматического выключателя или предохранителя Legrand и соответствует значениям, указанным в расположенных ниже таблицах:

Комбинация с предохранителями:

Со стороны нагрузки	Со стороны питания			
ВДТ	Предохранитель типа gG или aM			
Номинальный ток	≤ 50 А	63 А	80 А	≥ 100 А
16 А - 100 А	100 кА	50 кА	15 кА	10 кА

Комбинация с автоматическим выключателем:

		Автоматический выключатель со стороны питания			
		DX ³ 4500 / 6 кА P+N 1 мод.	DX ³ 4500 / 6 кА 3P / 4P 3 мод.	DX ³ 6000 / 10 кА P+N 1 мод.	DX ³ 6000 / 10 кА
ВДТ со стороны нагрузки	Тип защитной характеристики	C	C	B и C	B, C, D
	In	≤ 40 А	≤ 32 А	≤ 40 А	≤ 63 А
2P, 230 В пер. тока	16 А и 100 А	6 кА	10 кА	10 кА	16 кА

		Автоматический выключатель со стороны питания				
		DX ³ 10000 / 16 кА P+N 1 мод.	DX ³ 10000 / 16 кА	DX ³ 25 кА	DX ³ 36 кА	DX ³ 50 кА
ВДТ со стороны нагрузки	Тип защитной характеристики	C	B, C, D	B, C, D	C	B, C, D
	In	≤ 20 А	≤ 125 А	≤ 125 А	≤ 80 А	≤ 63 А
2P, 230 В пер. тока	16 А и 100 А	16 кА	25 кА	36 кА	50 кА	70 кА

		Автоматический выключатель со стороны питания			
		DPX ³ 160 / DPX ³ 160 + с реле дифф. тока			
		16 кА	25 кА	36 кА	50 кА
ВДТ со стороны нагрузки	In	≤ 160 А	≤ 160 А	≤ 160 А	≤ 160 А
2P - 230 пер. тока	16 А и 100 А	25 кА	36 кА	36 кА	36 кА

ВДТ DX³ - ID 2P до 100 А

Кат. № (№): 4 115 00, 04, 05, 06, 07, 08, 14, 15, 16,
17, 24, 4 115 25, 26, 27, 28, 37, 43, 50, 54, 55, 56,
57, 69, 70, 71, 4 115 72, 84, 90, 91, 92

5. ПОДРОБНЫЕ ХАРАКТЕРИСТИКИ (продолжение)

Защита от короткого замыкания (продолжение):

Координация с автоматическим выключателем: ток короткого замыкания I_{cc} в одном полюсе в случае двухфазного короткого замыкания в питающей электрической сети системы IT

ВДТ со стороны нагрузки	Автоматический выключатель со стороны питания		
	DNX ³ P+N 1 мод.	DX ³ P+N 1 мод.	DX ³ 3P / 4P 3 мод.
	4500 А / 4,5 кА	4500 А / 6 кА	
при 230 В	4,5 кА	4,5 кА	4,5 кА
при 400 В	1,5 кА	1,5 кА	3 кА

ВДТ со стороны нагрузки	Автоматический выключатель со стороны питания		
	DX ³ P+N 1 мод.	DX ³ 3P / 4P 3 мод.	DX ³ 1P / 2P / 3P / 4P
	6000 А / 10 кА		
при 230 В	4,5 кА	6 кА	10 кА
при 400 В	3 кА	3 кА	3 кА

ВДТ со стороны нагрузки	Автоматический выключатель со стороны питания				
	DX ³ P+N 1 мод.	DX ³ 1P / 2P / 3P / 4P	DX ³ 1P / 2P / 3P / 4P	DX ³ 1P / 2P / 3P / 4P	DX ³ 1P / 2P / 3P / 4P
	10000 А / 16 кА	25 кА	36 кА	36 кА	
при 230 В	6 кА	16 кА	25 кА	36 кА	50 кА
при 400 В	3 кА	4 кА	6,25 кА	9 кА	12,5 кА

ВДТ DX³ - ID 2P до 100 А

Кат. № (№): 4 115 00, 04, 05, 06, 07, 08, 14, 15, 16,
17, 24, 4 115 25, 26, 27, 28, 37, 43, 50, 54, 55, 56,
57, 69, 70, 71, 4 115 72, 84, 90, 91, 92

5. ПОДРОБНЫЕ ХАРАКТЕРИСТИКИ (продолжение)

Энергия, рассеиваемая аппаратом:

ВДТ		Энергия, рассеиваемая аппаратом при I _n				
I _n	Уставка	Тип AC	Тип A	Тип AC-S	Тип A-S	Тип A-NPI
16 А	10 мА	0,8 Вт	0,8 Вт			
25 А	30 мА	1,6 Вт	1,5 Вт			0,5 Вт
25 А	100 мА	0,5 Вт				
25 А	300 мА	0,5 Вт	0,5 Вт			
40 А	30 мА	4 Вт	4 Вт			1,2 Вт
40 А	100 мА	1,3 Вт				
40 А	300 мА	1,3 Вт	1,3 Вт			
63 А	30 мА	3,1 Вт	3,1 Вт			3 Вт
63 А	100 мА	3,1 Вт				
63 А	300 мА	3,1 Вт	3,1 Вт	3 Вт	3 Вт	
80 А	30 мА	5 Вт	5 Вт			
80 А	100 мА	5 Вт				
80 А	300 мА	5 Вт	5 Вт			
100 А	30 мА	7,5 Вт				
100 А	100 мА			7,5 Вт		
100 А	300 мА	7,5 Вт				

Влияние температуры на характеристики аппарата:

Номинальная температура: 30 °C согласно стандарту МЭК/EN 61008-1.

I _n (А)	Номинальный ток в зависимости от температуры								
	-25 °C	-10 °C	0 °C	10 °C	20 °C	30 °C	40 °C	50 °C	60 °C
16 А	16	16	16	16	16	16	16	16	16
25 А	25	25	25	25	25	25	25	25	25
40 А	40	40	40	40	40	40	40	25	25
63 А	63	63	63	63	63	63	63	40	40
80 А	80	80	80	80	80	80	80	63	63
100 А	100	100	100	100	100	100	100	80	80

ВДТ DX³ - ID 2P до 100 А

Кат. № (№): 4 115 00, 04, 05, 06, 07, 08, 14, 15, 16,
17, 24, 4 115 25, 26, 27, 28, 37, 43, 50, 54, 55, 56,
57, 69, 70, 71, 4 115 72, 84, 90, 91, 92

5. ПОДРОБНЫЕ ХАРАКТЕРИСТИКИ (продолжение)

Масса аппарата:

Кат. номер	Описание	Масса (кг)
411 500	16 А, тип АС, 10 мА	0,18
411 504	25 А, тип АС, 30 мА	0,19
411 505	40 А, тип АС, 30 мА	0,19
411 506	63 А, тип АС, 30 мА	0,22
411 507	80 А, тип АС, 30 мА	0,22
411 508	100 А, тип АС, 30 мА	0,20
411 514	25 А, тип АС, 100 мА	0,22
411 515	40 А, тип АС, 100 мА	0,22
411 516	63 А, тип АС, 100 мА	0,22
411 517	80 А, тип АС, 100 мА	0,22
411 524	25 А, тип АС, 300 мА	0,18
411 525	40 А, тип АС, 300 мА	0,18
411 526	63 А, тип АС, 300 мА	0,19
411 527	80 А, тип АС, 300 мА	0,18
411 528	100 А, тип АС, 300 мА	0,19
411 537	100 А, тип АС-S, 100 мА	0,20
411 543	63 А, тип АС-S, 300 мА	0,21
411 550	16 А, тип А, 10 мА	0,19
411 554	25 А, тип А, 30 мА	0,22
411 555	40 А, тип А, 30 мА	0,22
411 556	63 А, тип А, 30 мА	0,22
411 557	80 А, тип А, 30 мА	0,21
411 569	25 А, тип А, 300 мА	0,19
411 570	40 А, тип А, 300 мА	0,19
411 571	63 А, тип А, 300 мА	0,19
411 572	80 А, тип А, 300 мА	0,19
411 584	63 А, тип А-S, 300 мА	0,22
411 590	25 А, тип НРІ, 30 мА	0,21
411 591	40 А, тип НРІ, 30 мА	0,21
411 592	63 А, тип НРІ, 30 мА	0,21

5. ПОДРОБНЫЕ ХАРАКТЕРИСТИКИ (продолжение)

Объём и количество в упаковке:

	Объём (дм ³)	Количество в упаковке
Для всех моделей	0,35	по одному

Изолирующий промежуток: (расстояние между разомкнутыми контактами)
При нахождении рычага в положении ОТКЛ.:
более 4,5 мм

Номинальное напряжение изоляции:
 $U_i = 250 \text{ В}$

Сопrotивление изоляции:
2 МОм

Степень загрязнения:
2

Электрическая прочность изоляции:
2000 В, 50 Гц

Номинальное импульсное выдерживаемое напряжение:
 $U_{imp} = 4 \text{ кВ}$

Стойкость к ложному срабатыванию:
Не срабатывает при воздействии импульсов 0,5 мкс/100 кГц амплитудой = 200 А
и импульсов 8/20 мкс:
- тип А / АС = 250 А
- тип АС-S / А-S и Нрi = 3000 А

Степени и классы защиты:
Зажимы обеспечивают защиту от прямого прикосновения к токоведущим частям:
IP20 (при присоединённых проводниках)
Лицевая панель обеспечивает защиту от прямого прикосновения к токоведущим частям:
IP40
Класс защиты II для металлических проводящих частей
Степень защиты от механических ударов:
IK04

Пластмасса:
Полиамид и полибутилентерефталат (Р.В.Т.)

Теплостойкость и стойкость к воспламенению:
Стойкость к испытанию нагретой до 960 °С проволокой в соответствии с МЭК/EN 61008-1-11.
Группа горючести пластмассы V0 по стандарту UL94.

Пропускаемая тепловая энергия:
Расчётная тепловая энергия для аппарата с номинальным током 25 А или 40 А, типа АС, с уставкой 30 мА: 2,41 МДж

Усилие оперирования на рычаге:
23 Н при замыкании контактов (для аппаратов всех номинальных токов)

8 Н при размыкании контактов (для аппаратов всех номинальных токов)

ВДТ DX³ - ID 2P до 100 А

Кат. № (№): 4 115 00, 04, 05, 06, 07, 08, 14, 15, 16,
17, 24, 4 115 25, 26, 27, 28, 37, 43, 50, 54, 55, 56,
57, 69, 70, 71, 4 115 72, 84, 90, 91, 92

5. ПОДРОБНЫЕ ХАРАКТЕРИСТИКИ (продолжение)

Механическая износостойкость:

В соответствии со стандартом NF EN 61008-1.
Испытание 20 000 циклами без нагрузки.

Электрическая износостойкость:

В соответствии со стандартом NF EN 61008-1.
Испытание 10 000 циклами под нагрузкой (при $I_n \times \cos \varphi 0,9$).
Испытание 2000 срабатываниями защиты при нажатии кнопки
"Test" или по дифференциальному току.

Рабочая температура окружающего воздуха:

-25 °C / +60 °C

Температура хранения:

- 40 °C / +70 °C

Ухудшение номинальных характеристик ВДТ при установке аппаратов в ряд:

При одновременной работе нескольких ВДТ, установленных
бок о бок, отвод тепла от полюсов ограничен. Нагрев может
привести к ложному срабатыванию ВДТ, поэтому
рекомендуется применять понижающие коэффициенты.

Количество аппаратов, установленных в ряд	Коэффициент
2 - 3	0,9
4 - 5	0,8
6 - 9	0,7
≥ 10	0,6

Данные значения рекомендованы стандартами МЭК 60439-1,
NF C 63421 и EN 60439-1.

Во избежание применения понижающих коэффициентов
рекомендуется обеспечить хорошую вентиляцию и
устанавливать аппараты, используя разделительные модули
кат. № 4 063 07 (ширина 0,5 модуля).

Влияние высоты над уровнем моря:

	2000 м	3000 м	4000 м	5000 м
Электрическая прочность изоляции	2000 В	2000 В	2000 В	1500 В
Максимальное рабочее напряжение	400 В	400 В	400 В	400 В
Ухудшение при 30 °C	нет	нет	нет	нет

5. ПОДРОБНЫЕ ХАРАКТЕРИСТИКИ (продолжение)

Работа в сети постоянного тока

В сети постоянного тока не используется

Возможность применения в цепях с частотой 400 Гц:

В сети частотой 400 Гц не используется

Стойкость к синусоидальным вибрациям:

(в соответствии с МЭК 68.2.6)

Оси: x / y / z

Частота: 10 - 55 Гц

Ускорение: 3 g (1 g = 9,81 м/с²)

Сопротивление отрыву:

В соответствии со стандартом NF EN 61008-1

6. СООТВЕТСТВИЕ СТАНДАРТАМ

Соответствие стандартам:

NF EN 61008-1/МЭК 61008-1

EN/МЭК 60 529 (IP)

ГОСТ Р 51326.1-99

Технический регламент о безопасности низковольтного
оборудования

Технический регламент о требованиях пожарной безопасности



Соответствие требованиям охраны окружающей среды:

Соответствие Директивам Европейского Союза
Соответствие Директиве 2002/95/EC от 27/01/03 под названием
"RoHS", запрещающей использование вредных веществ –
свинца, ртути, кадмия, шестивалентного хрома,
полибромированных фенилов, полибромированных дефинол-
эфиров с 1 июля 2006 г.

Удовлетворяет требованиям Директивы 91/338/CEE от 18/06/91
и Директивы 94-647 от 27/07/94.

Эксплуатация в особых условиях:

Соответствие категории С (испытания подтвердили
возможность эксплуатации в диапазоне температур от -25 °C
до +70 °C и стойкость к соляному туману) в соответствии с
классификацией из Приложения Q стандарта МЭК/EN 60947-1.

Пластмасса:

Не содержит галогенов.

Маркировка пластмассовых частей выполнена в соответствии с
ISO 11469 и ISO 1043.

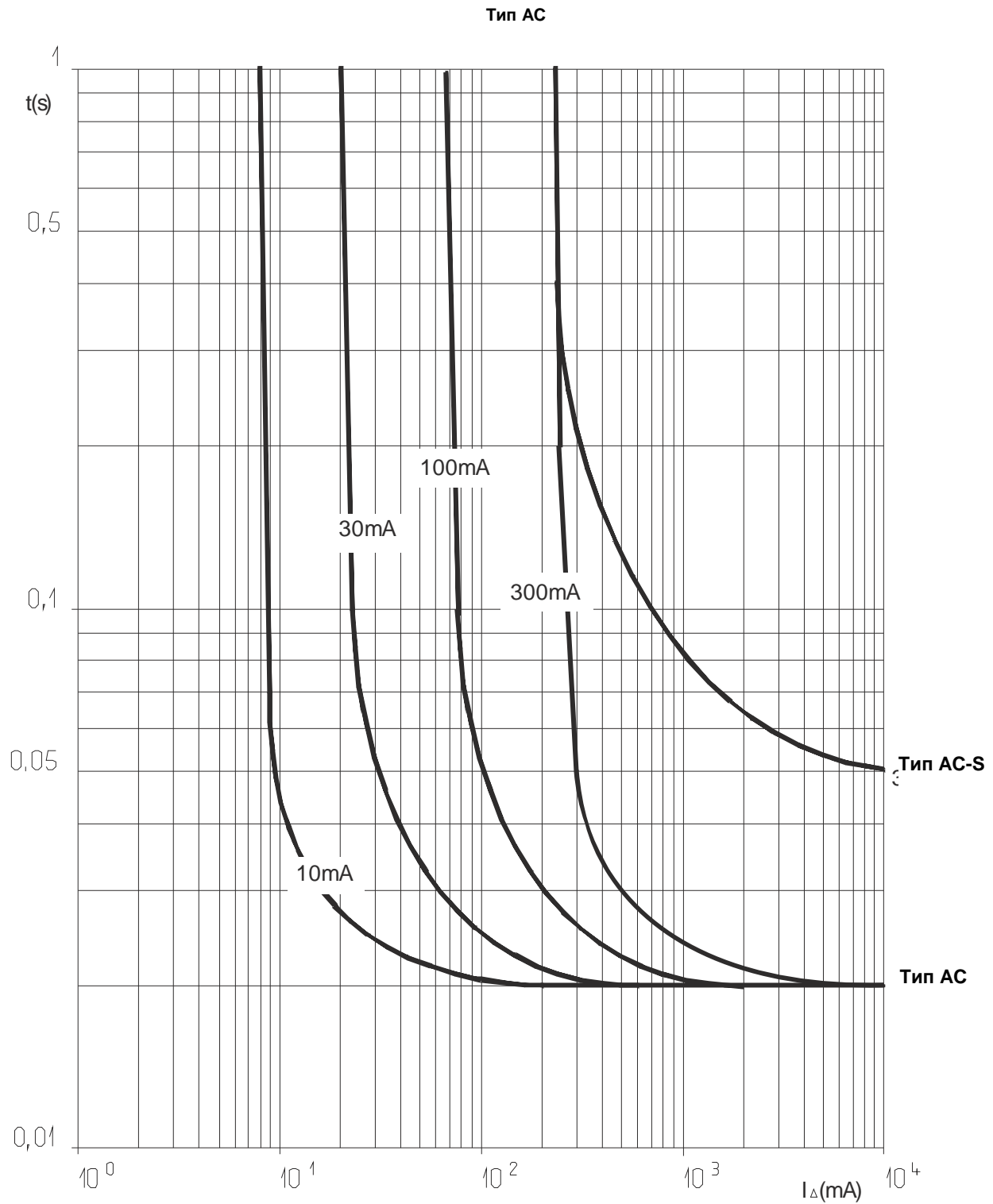
Упаковка:

Сконструирована и произведена в соответствии с
Постановлением 98-638 от 07.20.98 и Директивой 94/62/EC

7. ВРЕМЯ-ТОКОВЫЕ ХАРАКТЕРИСТИКИ

Кривые срабатывания дифференциальной защиты:

Среднее время срабатывания зависит от величины тока повреждения.

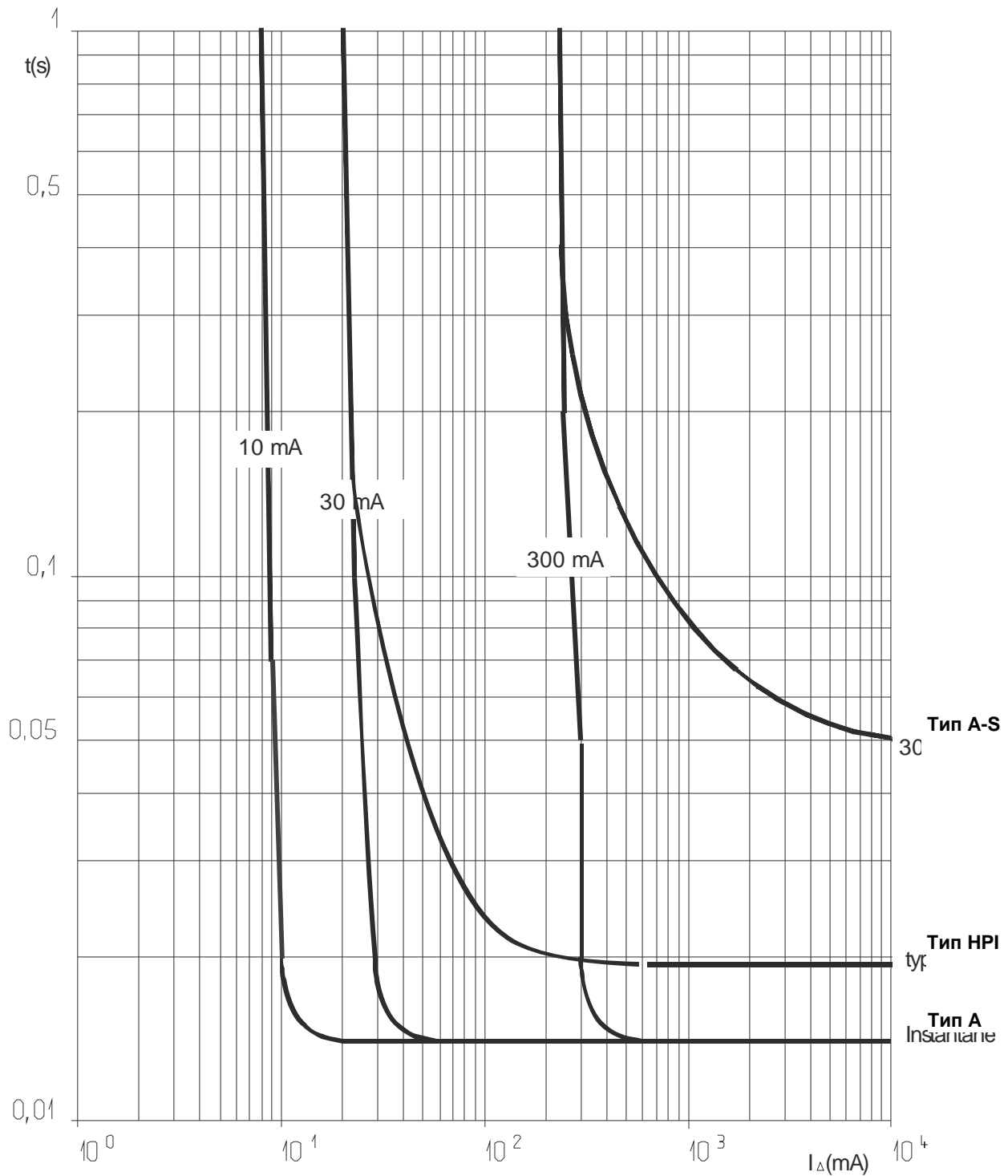


7. ВРЕМЯ-ТОКОВЫЕ ХАРАКТЕРИСТИКИ (продолжение)

Кривые срабатывания дифференциальной защиты:

Среднее время срабатывания зависит от величины тока повреждения.

Тип А



ВДТ DX³ - ID 2P до 100 А

Кат. № (№): 4 115 00, 04, 05, 06, 07, 08, 14, 15, 16,
17, 24, 4 115 25, 26, 27, 28, 37, 43, 50, 54, 55, 56,
57, 69, 70, 71, 4 115 72, 84, 90, 91, 92

8. ДОПОЛНИТЕЛЬНЫЕ ПРИНАДЛЕЖНОСТИ

Принадлежности для присоединения проводников:

Пломбируемая крышка винтовых выводов (кат. № 4 063 06)

Шины питания:

- 2-полюсная гребенчатая шина питания NH³

Клемма для подключения алюминиевого кабеля сечением до 50 мм² (кат. № 4 063 10)

Вспомогательные сигнальные контакты:

Вспомогательный контакт (ширина ½ модуля, кат. № 4 062 58)

Переключающий контакт сигнализации срабатывания защиты (ширина 0,5 модуля, кат. № 4 062 60).

Вспомогательный контакт сигнализации, оснащенный переключателем функции «сигнал состояния/сигнал аварии» (ширина 0,5 модуля, кат. № 4 062 62).

Сигнальный контакт с функцией «сигнал состояния плюс сигнал аварии». Может быть преобразован в два дополнительных контакта (ширина 1 модуль, кат. № 4 062 66).

Принадлежности для управления:

Независимый расцепитель (ширина 1 модуль, кат. № 4 062 76, 2 78).

Минимальный расцепитель напряжения (ширина 1 модуль, кат. № 4 062 80, 2 82).

Внешний расцепитель, управляемый размыкающим контактом кнопочного выключателя (ширина 1,5 модуля, кат. № 4 062 87).

Модули управления с электродвигательным приводом:

Модуль управления с электродвигательным приводом (ширина 1 модуль, кат. № 4 062 91)

Модуль управления с электродвигательным приводом с функцией автоматического повторного включения (ширина 2 модуля, кат. № 4 062 93, 2 95)

Допустимые сочетания с вспомогательными устройствами:

Вспомогательные устройства крепятся защёлками на левой стороне аппарата.

Максимальное число вспомогательных устройств = 3.

Максимальное число вспомогательных устройств сигнализации шириной 1 модуль = 2.

Максимальное число вспомогательных устройств управления (кат. №№ 4 062 76 - 4 062 87) = 1.

При подключении к одному аппарату принадлежности для управления (кат. №№ 4 062 76 - 4 062 87) должны размещаться левее принадлежностей для сигнализации (кат. №№ 4 062 58 - 4 062 66).

Пломбирование:

Возможно как во включенном, так и в отключенном состоянии аппарата

Принадлежности для блокировки:

Навесной замок с диаметром дужки 5 мм (кат. № 4 063 13) или

навесной замок с диаметром дужки 6 мм (кат. № 0 227 97) и

суппорт навесного замка (кат. № 4 063 03).

Программное обеспечение для проектирования распределительных шкафов:

XL PRO³

9. МЕРЫ ПРЕДОСТОРОЖНОСТИ

С целью обеспечения безопасности электроустановки следует периодически проверять работоспособность устройства дифференциальной защиты. Если периодичность проверки не указана национальными нормативными документами, то производитель рекомендует выполнять её ежемесячно. Нажмите кнопку "Т". Аппарат должен сработать. Если этого не произошло, немедленно вызовите электрика, поскольку безопасность вашей электроустановки нарушена.

Наличие устройства дифференциальной защиты не отменяет необходимость соблюдения других правил электробезопасности.