

Перейти к продукции

# MASTERCcolour CDM-R

MASTERCcolour CDM-R 70W/830 E27 PAR30L 40D 1CT



Семейство высокоэффективных компактных газоразрядных ламп с отражателем, которое обеспечивает стабильную цветовую температуру в течение всего срока службы и излучает яркий, сияющий свет.

## Данные о продукции

### • Общие характеристики

Цоколь	E27
Колба	PAR30L [PAR 3.75дюймов/95мм Длинный]
Отделка колбы (цвет)	Прозрачный
Положение горения	универс. [универсальное]
Ср.сл.при 5% отк. с ЭМПРА	5500 hr
Ср.сл.при 5% отк. с ЭПРА с пр.	5500 hr
Ср.сл. при 20% отказов с ЭМПРА	8000 hr
Ср.сл.при 20% отказов с ЭПРА	8000 hr
Ср.сл. при 50% отк. с ЭМПРА	12000 hr
Ср.сл. при 50% отказов с ЭПРА	12000 hr

### • Светотехнические характеристики

Описание светового пучка	Широкий [Широкий]
Ширина светового пучка	40 D
Техническая ширина пучка	28.1 (min), 37.5 (nom), 46.9 (max) D
Сила света	9500 cd
Цветовой код	830 [Цветовая температура 3000K]
Индекс цветопере- дачи	81 Ra8
Обозначение цвета	Теплый белый
Цветовая темпера- тура	3000 K
Цветовая темпера- тура	3115 K

Световой поток лампы с ЭМПРА	4600 Lm
Координата цвет- ности X	0.427 -
Координата цвет- ности Y	0.397 -

### • Электрические характеристики

Мощность системы с ЭМПРА	88 W
Мощность системы с ЭПРА	83 W
Мощность лампы	70 W
Мощность лампы с ЭМ ПРА	73.0 W
Напряжение лампы	90 V
Ток на лампе с ЭМ ПРА	0.97 A
Время зажигания	30 (max) s
Время разгорания 90%	3 (max) min
Время перезажи- гания	15 (max) min
Диммирование	нет

### • Экологические характеристики

Содержание ртути (мг)	8.3 mg
--------------------------	--------

### • Требования к конструкции ламп

Температура цоколя	200 (max) C
Температура колбы	300 (max) C

## • Габариты

Общая длина C 120 (nom), 123 (max) mm  
Диаметр D 95 (nom), 97 (max) mm

## • Информация о продукте

Код заказа 197078 10  
Код изделия 871150019707810  
Название изделия MASTERC colour CDM-R 70W/830  
E27 PAR30L 40D 1CT  
Название изделия MASTERC CDM-R 70W/830 E27  
для заказа PAR30L 40D 1CT

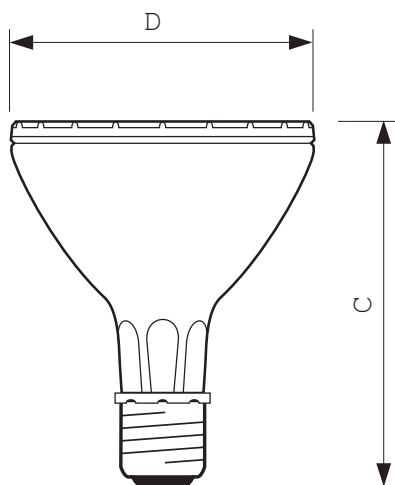
Штук в упаковке 1  
Конфигурация упаковки 6  
Пачек в коробке 6  
Штрихкод на упаковке (EAN1) 8711500197078  
Штрихкод на коробке (EAN3) 8711500197085  
Логистический код (12NC) 928071200630  
Код ILCOS MRS/UB-70/30/1B-H-E27  
Вес нетто 1 штуки 0.225 kg

## Предупреждение и условия безопасности

- ПРА должен обладать защитой на весь срок службы (IEC61167, IEC 62035)

- Используется только с ЭПРА. Лампы с цветностьююг 830 также можно использовать с ЭМПРА.

## Чертеж размеров

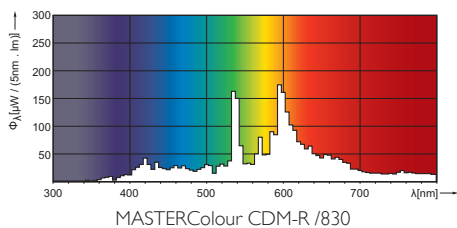


E27

## MASTERColour CDM-R 70W/830 E27 PAR30L 40D 1CT

Product	C (Norm)	C (Max)	D (Norm)	D (Max)
CDM-R 70W/830 E27 PAR30L 40D	120	123	95	97

## Фотометрические данные





© 2012 Koninklijke Philips Electronics N.V.  
Все права защищены

Спецификации могут меняться без предупреждения. Торговые марки являются  
собственностью Koninklijke Philips Electronics N.V. или их соответствующих владельцев

[www.philips.com/lighting](http://www.philips.com/lighting)

2012, Декабрь 28  
Данные для изменения