



SHOP220 MASTERColour CDM-R

MASTERColour CDM-R 70W/830 E27 PAR30L 30D 1CT

Семейство высокоэффективных компактных газоразрядных ламп с отражателем, которое обеспечивает стабильную цветовую температуру в течение всего срока службы и излучает яркий, сияющий свет.

Данные о продукции

• Общие характеристики

Цоколь	E27
Колба	PAR30L [PAR 3.75дюймов/95мм Длинный]
Отделка колбы (цвет)	Прозрачный
Положение горения	универс. [универсальное]
Ср.сл.при 5% отк. с ЭМПРА	5500 hr
Ср.сл.при 5% отк. с ЭПРА с пр.	5500 hr
Ср.сл. при 20% отказов с ЭМПРА	8000 hr
Ср.сл.при 20% отказов с ЭПРА	8000 hr
Ср.сл. при 50% отк. с ЭМПРА	12000 hr
Ср.сл. при 50% отказов с ЭПРА	12000 hr

• Светотехнические характеристики

Описание светового пучка	Широкий [Широкий]
Ширина светового пучка	30 D
Техническая ширина пучка	21.8 (min), 29 (nom), 36.3 (max) D
Сила света	13500 cd
Цветовой код	830 [Цветовая температура 3000K]
Индекс цветопере- дачи	81 Ra8
Обозначение цвета	Теплый белый
Цветовая темпера- тура	3000 K
Цветовая темпера- тура	2900 K

Световой поток лампы с ЭМПРА	4600 Lm
Световой поток лампы с ЭПРА	4600 Lm
Координата цвет- ности X	0.440 -
Координата цвет- ности Y	0.401 -

• Электрические характеристики

Мощность системы с ЭМПРА	88 W
Мощность системы с ЭПРА	73 W
Мощность лампы	70 W
Мощность лампы с ЭМ ПРА	73 W
Мощность лампы с ЭПРА	73 W
Напряжение лампы	87 V
Ток на лампе с ЭМ ПРА	.93 A
Ток на лампе с ЭПРА	0.85 A
Время зажигания	30 (max) s
Время разгорания 90%	3 (max) min
Время перезажи- гания	15 (max) min
Диммирование	нет

• Экологические характеристики

Содержание ртути (мг)	8.3 mg
--------------------------	--------

PHILIPS
sense and simplicity

• Требования к конструкции ламп

Температура цоколя	200 (max) C
Температура колбы	300 (max) C

• Габариты

Общая длина C	120 (nom), 123 (max) mm
Диаметр D	95 (nom), 97 (max) mm

• Информация о продукте

Код заказа	207319 10
Код изделия	871150020731910
Название изделия	MASTERColour CDM-R 70W/830 E27 PAR30L 30D 1CT

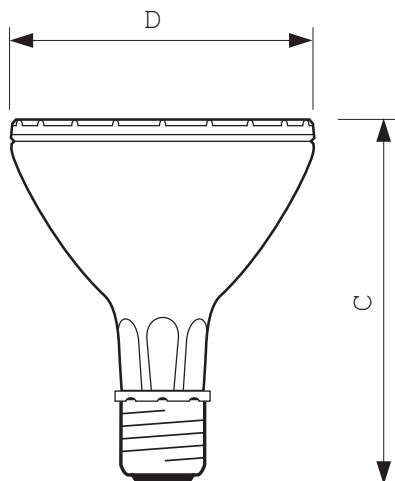
Название изделия для заказа	MASTERC CDM-R 70W/830 E27 PAR30L 30D 1CT
Штук в упаковке	1
Конфигурация упаковки	6
Пачек в коробке	6
Штрихкод на упаковке (EAN1)	8711500207319
Штрихкод на коробке (EAN3)	8711500207326
Логистический код (12NC)	928089900630
Код ILCOS	MRS/UB-70/30/1B-H-E27
Вес нетто 1 штуки	0.215 kg

Предупреждение и условия безопасности

- ПРА должен обладать защитой на весь срок службы (IEC61167, IEC 62035)

- Используется только с ЭПРА. Лампы с цветностьююг 830 также можно использовать с ЭМПРА.

Чертеж размеров

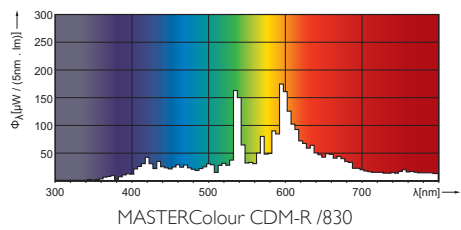


E27

MASTERColour CDM-R 70W/830 E27 PAR30L 30D 1CT

Product	C (Norm)	C (Max)	D (Norm)	D (Max)
CDM-R 70W/830 E27 PAR30L 30D	120	123	95	97

Фотометрические данные



© 2012 Koninklijke Philips Electronics N.V.
Все права защищены

Спецификации могут меняться без предупреждения. Торговые марки являются
собственностью Koninklijke Philips Electronics N.V. или их соответствующих владельцев

www.philips.com/lighting

2012, Декабрь 28
Данные для изменения