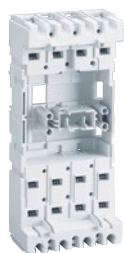


DPX³ 160

оборудование и монтажные аксессуары


DPX³ 160

подключение



4 210 40



4 210 36

Упак.	Кат. №	Оборудование для автоматических выключателей съёмного исполнения
1	4 210 40	DPX ³ съёмного исполнения – аппарат DPX ³ стационарного исполнения, устанавливаемый на фиксированное основание
		Стационарные основания для DPX³ 160
		Основание с передними или задними выводами
1	4 210 40	Для DPX ³ 160 – 3П
1	4 210 41	Для DPX ³ 160 – 4П с или без дифференциальной защиты
		Соединители для вспомогательных контактов
1	4 210 44	Комплект соединителей
		Замки для корзины
1	4 210 45	Замок Ronis
1	4 210 46	Замок Profalux
1	4 210 47	Навесной замок

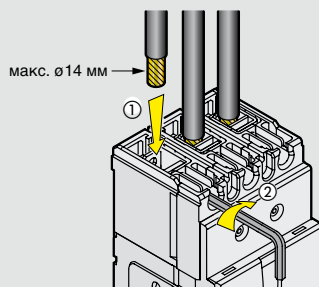
Упак.	Кат. №	Соединительные аксессуары
		Торцевые зажимы
		Для медных/алюминиевых кабелей, для гибких кабелей 1 x 95 мм ² , для жёстких кабелей сечением 1 x 120 мм ² , а также для шин и наконечников шириной до 18 мм
1	4 210 26	Комплект из трёх зажимов
1	4 210 27	Комплект из четырёх зажимов
		Межполюсные перегородки
		Комплект из трёх межполюсных перегородок
		Расширенные передние выводы
		Для присоединения медных шин
1	4 210 28	Комплект из трёх выводов
1	4 210 29	Комплект из четырёх выводов
		Полюсные расширители
		Для присоединения шин и кабельных наконечников
1	4 210 32	Комплект из трёх полюсных расширителей для DPX ³ 160 3П
1	4 210 33	Комплект из четырёх полюсных расширителей для DPX ³ 160 4П
		Задние выводы
1	4 210 36	Комплект из трёх задних выводов для DPX ³ 160 3П
1	4 210 37	Комплект из четырёх задних выводов для DPX ³ 160 4П

Упак.	Кат. №	Крышки выводов
		Для передних выводов
1	4 210 54	Для DPX ³ 160 – 3П
1	4 210 55	Для DPX ³ 160 – 4П
		Для задних выводов
1	4 210 50	Для DPX ³ 160 – 3П
1	4 210 51	Для DPX ³ 160 – 4П

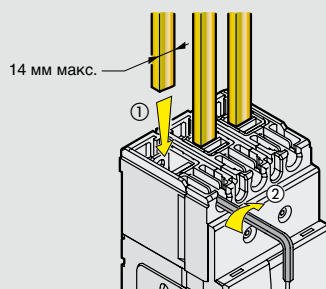
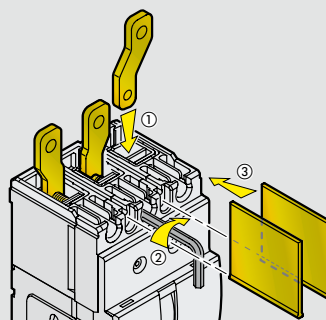
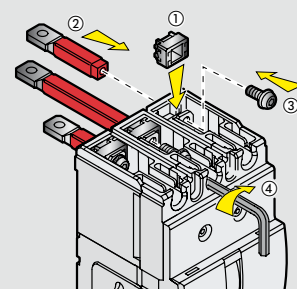
Упак.	Кат. №	Монтажные панели
		Для крепления DPX ³ 160 на рейку или на монтажную плату
1	4 210 71	Для DPX ³ 160 – 3П/4П без дифференциальной защиты
1	4 210 73	Для DPX ³ 160 – 4П с дифференциальной защитой
1	4 210 68	Для DPX ³ 160 – 3П/4П с электродвигательным приводом, взвода пружин установленным сбоку

Монтажные принадлежности XL³
 (стр. 298-299, стр. 316-317, стр. 328-329)
Аксессуары (стр. 78)

Кат №, выделенные красным: Новая продукция

■ Присоединение
Непосредственное присоединение


Гибкие	
1,5	→ 70 мм ²
#16	→ #2/0 AWG
или	
Жесткие	
1,5	→ 95 мм ²
#16	→ #4/0 AWG


Полюсные расширители

Задние выводы

Пломбируемая крышка выводов
